

**CATALOGO  
SERIE MAR**

**MAR SERIES  
CATALOGUE**

**ea ELECTRO ADDA®**  
il motore che fa la differenza

**MOTORI MARINI ASINCRONI TRIFASI**

Serie MAR - Grandezze 63÷560

kW 0.05÷1800 - 50/60 Hz e frequenza variabile

Progettati e costruiti per i servizi di bordo: ausiliari, eliche di manovra e propulsione

***ASYNCHRONOUS THREE-PHASE MARINE MOTORS***

*MAR Series - Frames sizes 63÷560*

*kW 0.05÷1800 - 50/60 Hz and variable speed*

*Designed and built for marine services: aux, thrusters and propulsion*



I dati tecnici, le dimensioni ed ogni altro dato di questo catalogo non sono impegnativi.  
**ELECTRO ADDA** si riserva il diritto di cambiarli in qualsiasi momento e senza preavviso.

*Technical data, dimensions, as well as any other data in this catalogue are not binding.  
**ELECTRO ADDA** reserves the right to change them at any time without giving any previous notice.*

## MOTORI MARINI ASINCRONI TRIFASI Serie MAR - Grandezze 63÷560

### Indice

- Motore marino per azionamento eliche di manovra.....	p. 4
- Electro Adda. Il motore, nel cuore.....	p. 7
- Validità del catalogo.....	p. 11
- Descrizione generale.....	p. 11
- Nuove normative riguardanti l'efficienza energetica.....	p. 12
- Ambiente di installazione.....	p. 16
- Norme, Unificazioni.....	p. 17
- Caratteristiche generali.....	p. 18
- Dichiarazione di conformità.....	p. 19
- Proprietà riservata.....	p. 20
- Note sulle sigle dei motori.....	p. 19
- Forme costruttive.....	p. 21
- Grado di protezione.....	p. 22
- Particolari costruttivi (standard).....	p. 22
- Targhe.....	p. 23
- Raffreddamento.....	p. 24
- Cuscinetti.....	p. 25
- Posizionamento assiale del rotore.....	p. 25
- Cuscinetti per motori standard.....	p. 26
- Carichi ammessi sui cuscinetti.....	p. 27
- Cuscinetti per carichi radiali elevati (a richiesta).....	p. 32
- Costruzione per carichi radiali elevati.....	p. 33
- Intervalli di lubrificazione.....	p. 35
- Scatola morsetti e morsettiera.....	p. 36
- Dimensioni scatola in alluminio e morsettiera.....	p. 37
- Scatola morsetti ausiliari.....	p. 39
- Gabbia di rotore.....	p. 40
- Isolamento, avvolgimento.....	p. 40
- Potenze e dati tecnici.....	p. 41
- Tensione di alimentazione - Collegamenti.....	p. 41
- Oscillazioni di tensione e frequenza.....	p. 41
- Declassamenti.....	p. 42
- Servizio S1 (S2).....	p. 42
- Sovraccarichi.....	p. 42
- Avviamenti.....	p. 43
- Rumorosità.....	p. 43
- Vibrazioni.....	p. 43
- Protezioni termiche.....	p. 44
- Scaldiglie anticondensa.....	p. 44
- Tappi scarico condensa.....	p. 45
- Viteria inox.....	p. 45
- Verniciatura - Cicli speciali.....	p. 45
- Freni.....	p. 47
- Prove e collaudi.....	p. 47
- Trasduttori di velocità (encoder).....	p. 48
- Tabella riassuntiva accessori e opzioni grandezze 61÷355.....	p. 51
- Grandezza 560.....	p. 53
- Dati tecnici.....	p. 54
- Alimentazione da inverter.....	p. 77
- Funzionamento a potenza aumentata motori serie CA grandezze 63÷160.....	p. 78
- Dati tecnici (alimentazione da inverter).....	p. 79
- Dimensioni d'ingombro tipiche.....	p. 99
- Motori autoventilati (IC 411).....	p. 100
- Motori con ventilazione assistita (IC 416).....	p. 121
- Motori servoventilati (IC 416).....	p. 122
- Denominazione componenti.....	p. 138
- Assistenza post-vendita.....	p. 144

## ASYNCHRONOUS THREE-PHASE MARINE MOTORS MAR Series - Frame sizes 63÷560

### Index

- Marine thruster motor.....	p. 4
- Electro Adda. The motor, in the heart.....	p. 7
- Validity of the catalogue.....	p. 11
- General description.....	p. 11
- New standards concerning energy efficiency.....	p. 12
- Working environment.....	p. 16
- Standards and Standardizations.....	p. 17
- General features.....	p. 18
- Declaration of Conformity.....	p. 19
- Reserved property.....	p. 20
- Notes on motors acronyms.....	p. 19
- Mountings and positions.....	p. 21
- Degree of protection.....	p. 22
- Construction details (standard).....	p. 22
- Rating plates.....	p. 23
- Cooling.....	p. 24
- Bearings.....	p. 25
- Axial rotor positioning.....	p. 25
- Bearings for standard motors.....	p. 26
- Permissible load on the bearings.....	p. 27
- Bearings for high radial loads (upon request).....	p. 32
- Construction for high radial loads.....	p. 33
- Lubrication intervals.....	p. 35
- Terminal box and block.....	p. 36
- Sizes of aluminium terminal box and block.....	p. 37
- Auxiliary terminal box.....	p. 39
- Rotor cage.....	p. 40
- Insulation, winding.....	p. 40
- Ratings and technical data.....	p. 41
- Supply voltage - Connections.....	p. 41
- Voltage and frequency variations.....	p. 41
- Deratings.....	p. 42
- Duty S1 (S2).....	p. 42
- Overloads.....	p. 42
- Startings.....	p. 43
- Noise.....	p. 43
- Vibrations.....	p. 43
- Thermal protections.....	p. 44
- Anticondensation heaters.....	p. 44
- Condensation drainage plugs.....	p. 45
- Stainless steel screws and bolts.....	p. 45
- Painting - Special cycles.....	p. 45
- Brakes.....	p. 47
- Tests and controls.....	p. 47
- Speed transducers (encoder).....	p. 48
- Accessories and options frame sizes 61÷355 summary table.....	p. 51
- Frame size 560.....	p. 53
- Technical data.....	p. 54
- Inverter supply.....	p. 77
- Increased power operation CA series motors frame sizes 63÷160.....	p. 78
- Technical data (inverter supply).....	p. 79
- Typical overall dimensions.....	p. 99
- Self-ventilated motors (IC 411).....	p. 100
- Motors with forced ventilation (IC 416).....	p. 121
- Forced-ventilated motors (IC 416).....	p. 122
- Name of components.....	p. 138
- After sales service.....	p. 144

## Motore marino per azionamento eliche di manovra

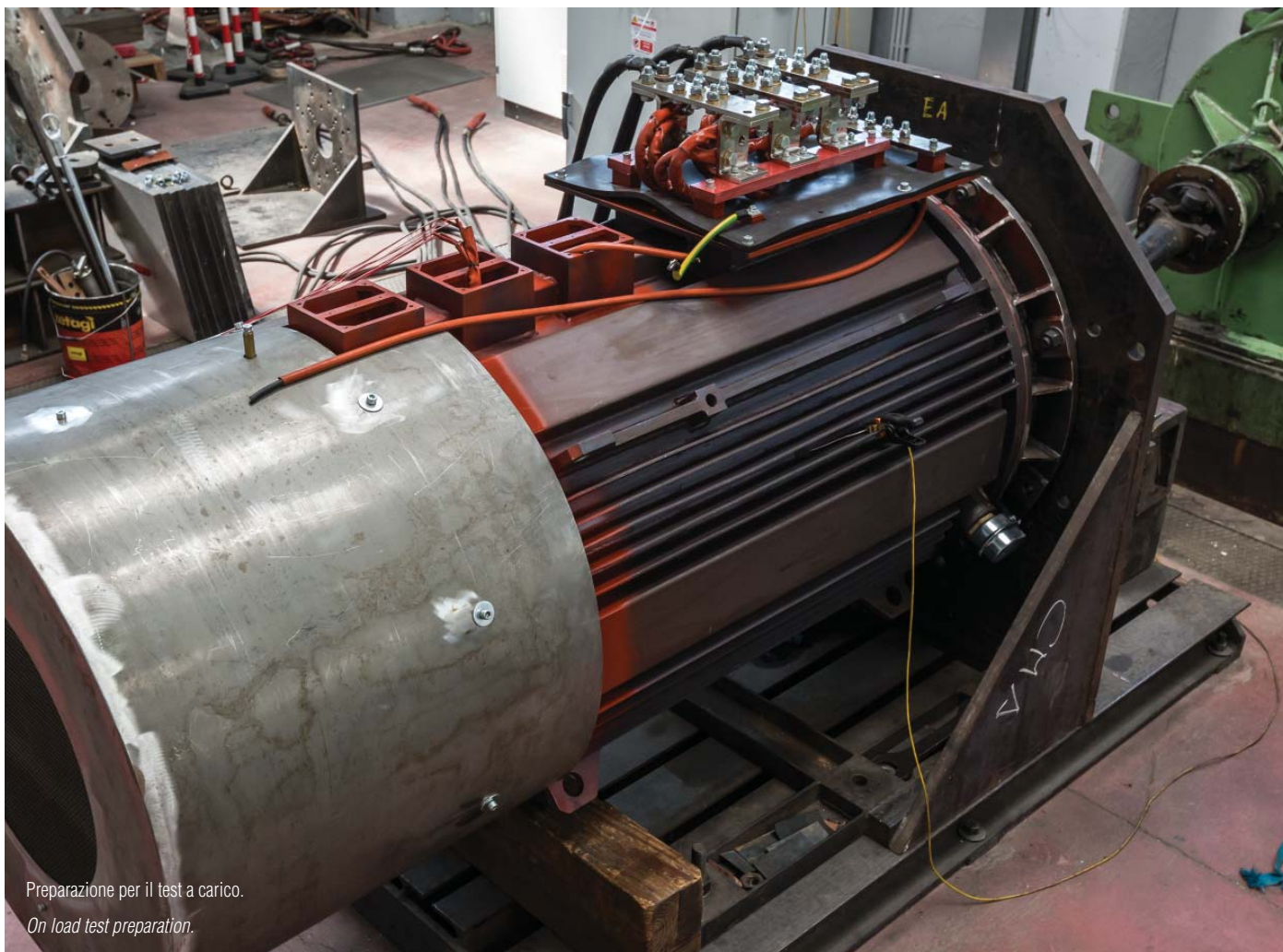
## Marine thruster motor

Motore per elica di manovra comandato a velocità variabile.  
Potenza nominale 1.200 kW S2 30 minuti 690 V 60 Hz.  
Provvisto di freno montato direttamente sul lato opposto comando.  
Approvato dal registro di classifica DNV.

Variable speed thruster motor rated 1.200 kW S2 30 mins 690 V 60 Hz.  
Synchronous speed 1.200 rpm.  
The unit is provided with brake directly installed on motor body.  
DNV approved.

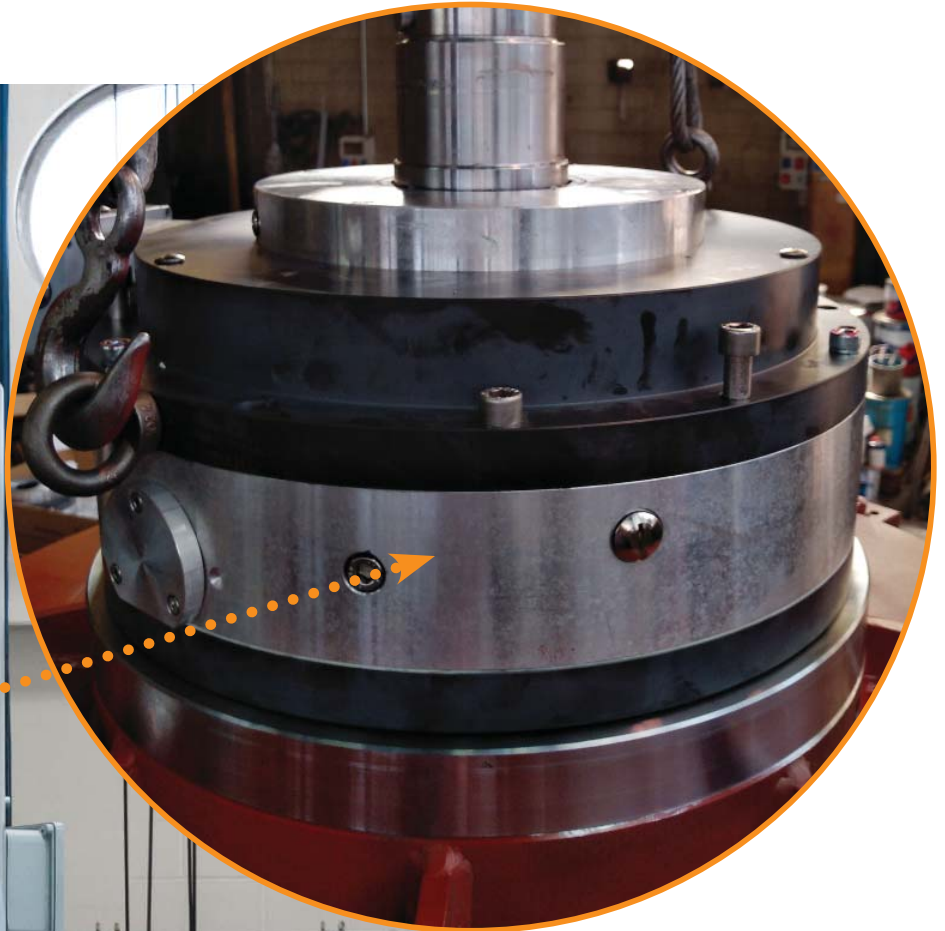
Grandezza e tipo Size and type	Potenza nominale Rated output	Tensione Rated Voltage	Corrente nominale Rated current	Momento nominale Rated torque	Fattore di potenza Power factor	Rendimento Efficiency			Inerzia rotore Rotor inertia	Quantità Quantity	Poli Poles
FC450LX FECCL	kW	V	A	Nm	cosφ	%			kgm <sup>2</sup>		
	1200	690	1170	9620	0.89	96.5			44	-	6
						Ma/Mn Ms/Mn	Mmax/Mn Mmax/Mn	In/In Is/In			
						N.A. %	260 %	N.A. %			

Velocità Speed	Frequenza Frequency	Servizio Duty	Classe isolamento Insulation class	Sovratempera- tura Temperature rise	Protezione IP Enclosure IP	Forma costruttiva Mounting	Temperatura ambiente Ambient temperature	Peso Weight	Rumorosità Noise
giri/min rpm	Hz			°C			°C	Kg	dB (A)
1190	80	S2 30'	F	≤100	55	V1	45	~4500	92



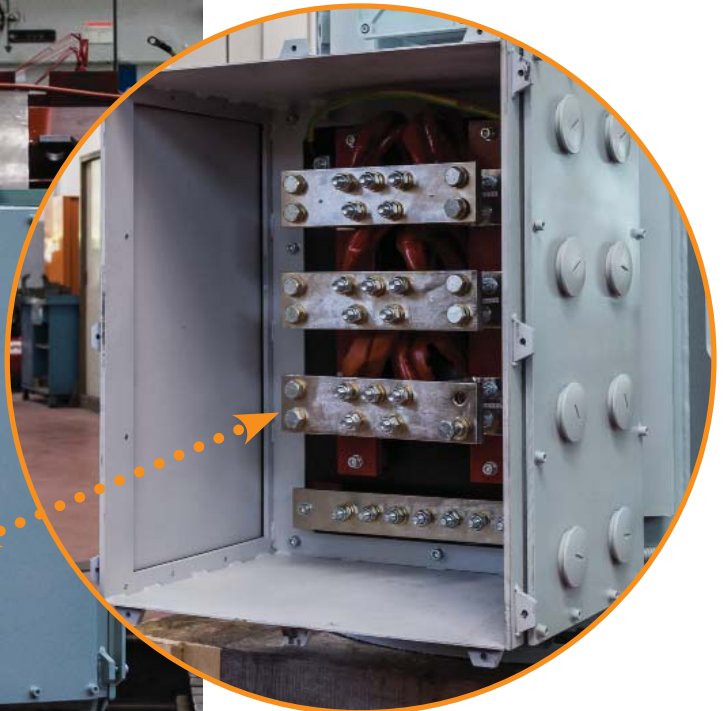
Preparazione per il test a carico.

On load test preparation.



Freno elettromagnetico integrato nella struttura del motore elettrico.

*Electromagnetic brake directly mounted onto the electric motor structure.*

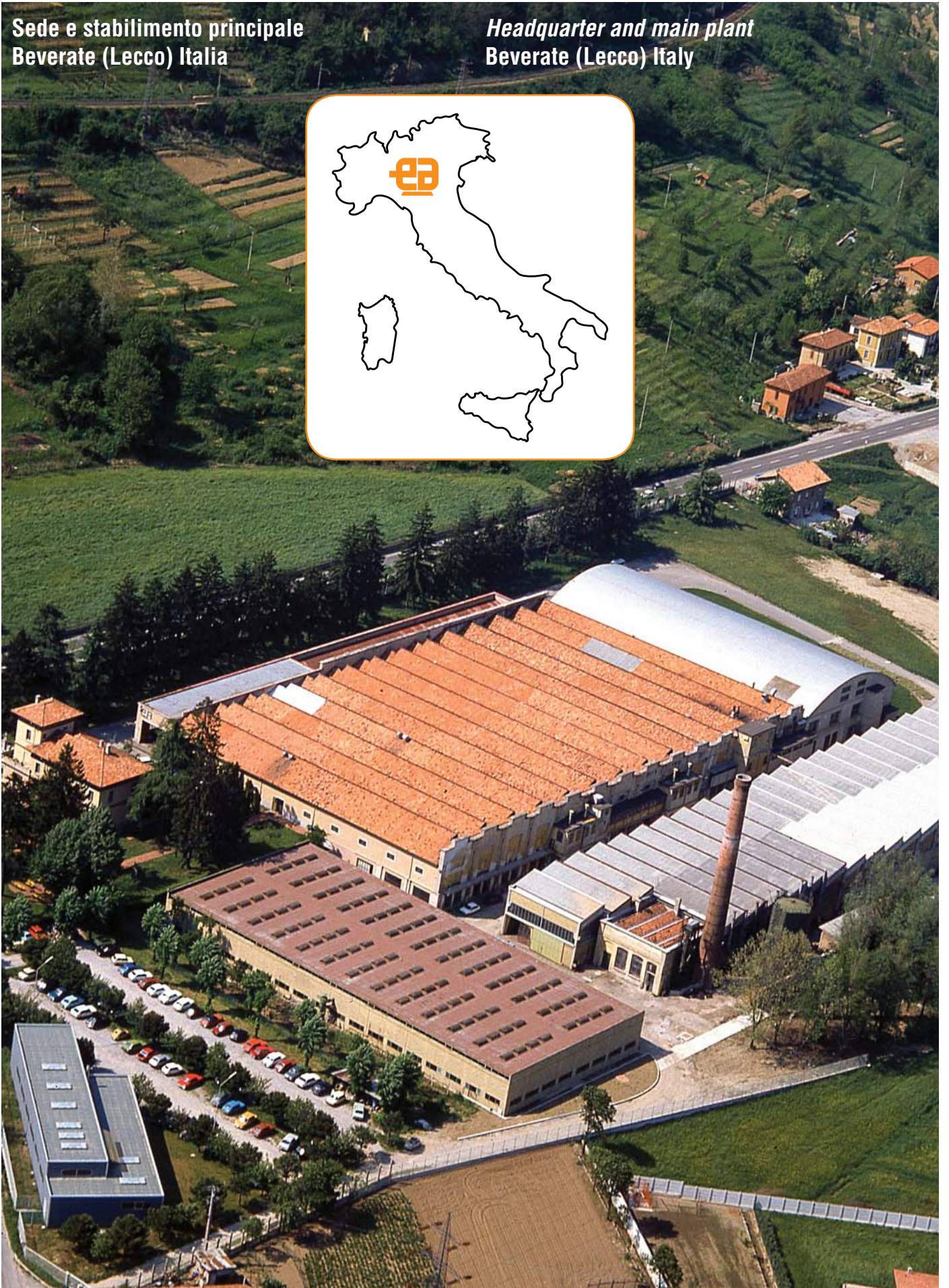


Scatola di linea principale idonea per servizio a bordo nave.

*Marine type main terminal box.*

**Sede e stabilimento principale**  
**Beverate (Lecco) Italia**

**Headquarter and main plant**  
**Beverate (Lecco) Italy**



## Electro Adda. Il motore, nel cuore

### Una profonda passione ci muove

Quello di **ELECTRO ADDA** è un percorso esemplare, che ha visto l'azienda svilupparsi nel tempo, da laboratorio artigianale a grande industria internazionale, emblema riconosciuto del **Made in Italy** nel settore dei motori elettrici.

Nata nel 1948 a Lecco e cresciuta mantenendo la sua identità di **family company**, oggi è una realtà storica e autorevole, coerente ai suoi valori fondativi, votata all'innovazione e alla ricerca e mossa da una passione che - ora come in passato - continua a essere e sarà il vero motore della sua attività.

### Una solida esperienza ci distingue

Negli anni, **ELECTRO ADDA** ha sviluppato un'approfondita competenza tecnica e ha accumulato un prezioso patrimonio di esperienze, qualificandosi come una vera e propria autorità in materia di motori, punto di riferimento per aziende **leader** in Europa e nel mondo.

La consolidata conoscenza del prodotto e delle sue applicazioni in ogni settore è un valore che si arricchisce giorno dopo giorno, coltivato in collaborazione con università e centri di ricerca e premiato dai mercati internazionali.

## Electro Adda. The motor, in the heart

### A deep passion moves us

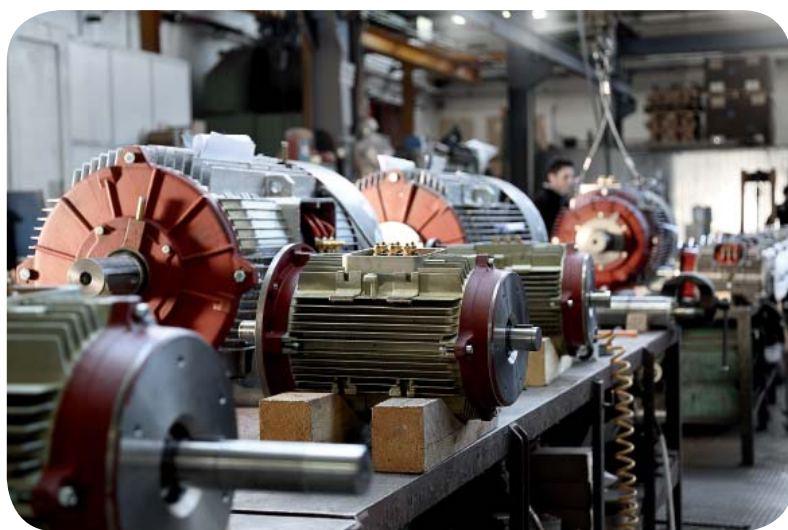
**ELECTRO ADDA's** is an exemplary path which has seen the company developing over time, from an artisan workshop to a large international industry, acknowledged emblem of the **Made in Italy** in the electric motor sector.

Founded in 1948 in Lecco, and subsequently developed by retaining its **family company** identity, today it is an historical and influential reality, consistent with its founding values, dedicated to innovation and research, and moved by a passion which - now as in the past - keeps on being and will be the true motor behind its activity.

### A solid experience marks us out

During these years, **ELECTRO ADDA** has developed an in-depth technical competence and has accumulated a precious wealth of experiences, qualifying itself as a true authority in the field of motors, as a reference point for **leading** companies in Europe and in the rest of the world.

The consolidated knowledge of the product and its applications throughout the sectors is a value which gets richer day by day, being cultivated in cooperation with universities and research centres and rewarded by the international markets.



### Per garantire l'eccellenza in ogni prodotto

Realizzati completamente all'interno degli stabilimenti dell'azienda utilizzando impianti a elevato contenuto tecnologico, i motori **ELECTRO ADDA** offrono eccellenti prestazioni in termini di potenza e sicurezza, resistenza e durata, efficienza e affidabilità.

Ogni prodotto è il risultato di un processo produttivo ampiamente collaudato e attentamente monitorato, dal progetto alla scelta dei materiali fino al controllo degli avvolgimenti su ogni singolo motore.

A fine montaggio, ogni unità viene collaudata.

Un servizio post vendita globale garantisce assistenza al cliente nei 5 continenti.

### Ensuring excellence in every product

Entirely realized inside the company plants, using systems with a high technological content, **ELECTRO ADDA** motors offer excellent performances in terms of power and safety, strength and life, efficiency and reliability.

Every product is the fruit of a widely tested and carefully monitored production process, from the planning stage to the choice of materials and down to the control of the windings on any single motor.

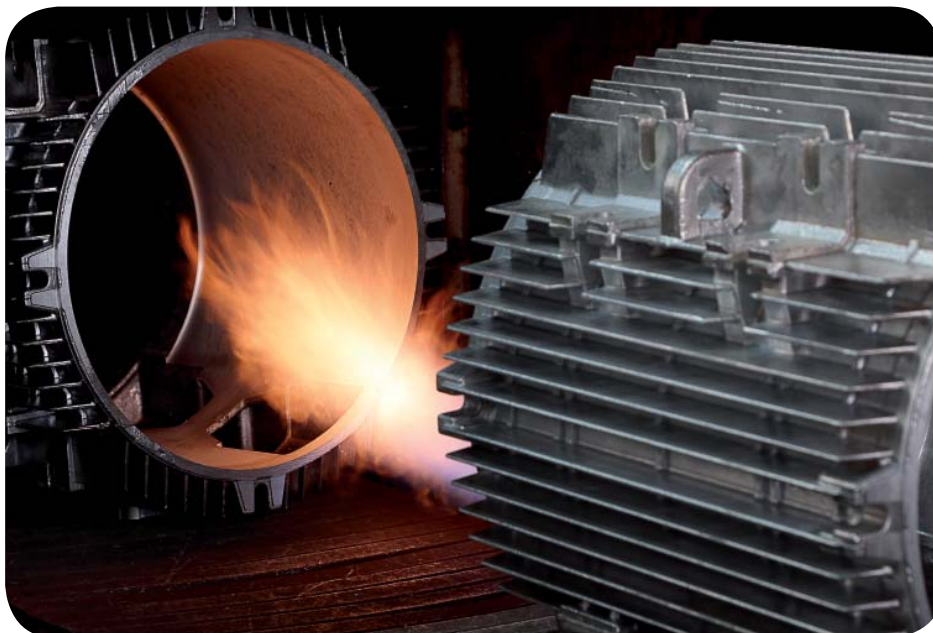
At the end of the assembly, each unit is tested.

A global after-sales service ensures customer support throughout all the 5 continents.

### La soddisfazione del cliente è il nostro traguardo

Disponibilità all'ascolto e capacità di interpretare ogni richiesta per tradurla in risposte tempestive e personalizzate: questi sono i principi di una filosofia aziendale fortemente orientata alla soddisfazione del cliente.

Il rapporto privilegiato che **ELECTRO ADDA** instaura con i suoi clienti si concretizza nella disponibilità di una gamma completa di prodotti standard e speciali, in un servizio accurato, nella puntualità e rapidità delle consegne, in un'offerta equilibrata fra qualità e prezzo.



### Customer satisfaction is our goal

*Willingness to listen and capacity to interpret any request so as to translate it into timely and personalized replies: these are the principles of a company philosophy strongly oriented towards customer satisfaction.*

*The privileged relationship that **ELECTRO ADDA** establishes with its customers materializes in the availability of a complete range of standard and special products, in an accurate service, in the punctuality and quickness of deliveries, in a balanced offer between quality and price.*

### La nostra specialità è andare oltre gli standard

Con le commesse personalizzate e lo sviluppo di progetti ingegneristici mirati, **ELECTRO ADDA** si propone come partner tecnologico di industrie ad altissima specializzazione.

Grazie a una sempre maggiore flessibilità produttiva e organizzativa **ELECTRO ADDA** offre la possibilità di realizzare in tempi rapidi con costi competitivi anche motori progettati e costruiti su specifiche personalizzate, grazie a caratteristiche tecnico-applicative modellate su misura.

### Our speciality is to go beyond the standards

*Through the personalized orders and the development of targeted engineering projects, **ELECTRO ADDA** offers itself as a technological partner for very highly specialized industries.*

*Thanks to an ever greater manufacturing and organizing flexibility, **ELECTRO ADDA** offers the possibility of quickly realizing, at competitive prices, even motors designed and manufactured according to customized specifications, based on tailor-made technical-application characteristics.*

### La qualità è la nostra linea guida

L'azienda è certificata ISO9001-2015. Il portafoglio prodotti è accreditato da autorevoli certificazioni nazionali e internazionali - CESI, ATEX, CSQ, CSA, UL, EAC, LLOYD'S REGISTER - confermando la conformità ai più rigorosi requisiti qualitativi e di sicurezza.

### Quality is our guideline

*Our company is ISO-9001 certified. Product portfolio is compliant with national and international notified bodies such as CESI, ATEX, CSQ, CSA, UL, EAC, LLOYD'S REGISTER as a confirmation of fulfillment of rigid quality and safety requirements.*

### Produzione italiana, orizzonte internazionale

**ELECTRO ADDA** è un emblema riconosciuto della qualità Made in Italy: dalla progettazione al collaudo, tutte le fasi della catena produttiva si svolgono nelle sedi dell'azienda.

La ricerca di eccellenza produttiva e la capacità di personalizzare i progetti consentono a **ELECTRO ADDA** di dialogare con importanti realtà internazionali, offrendo soluzioni efficaci, innovative e capaci di creare valore ai clienti e utilizzatori finali.

### Italian production, international horizon

***ELECTRO ADDA** is an acknowledged emblem of the Made in Italy quality: from design to testing, every stage of the production chain takes place at the company sites.*

*The search for production excellence and the capacity of personalizing projects enable **ELECTRO ADDA** to carry out a dialogue with important international realities, offering effective solutions, innovative and able to create value for customers and end users.*



### L'innovazione è la nostra forza propulsiva

Un mercato in continua evoluzione è il terreno su cui **ELECTRO ADDA** si confronta ogni giorno, sotto il profilo progettuale, organizzativo, tecnologico e produttivo.

Un impulso a progredire che si traduce in importanti investimenti in ricerca e sviluppo, per essere sempre all'altezza di una clientela internazionale alla ricerca di soluzioni al passo con la tecnologia più avanzata e all'avanguardia in termini di risparmio energetico e compatibilità ambientale.



### Per affrontare con successo le nuove sfide

Un team di professionisti altamente specializzato, nuovi programmi di sviluppo e l'impegno profuso nella ricerca fanno di **ELECTRO ADDA** un partner strategico, in grado di garantire un fondamentale contributo all'innovazione, soprattutto nei settori a più elevata competitività.

Con i motori di ultima generazione, a basso consumo e alto rendimento e con la nuova gamma completa di motori IE3, (IE4 a richiesta) **ELECTRO ADDA** propone soluzioni affidabili e di qualità, adeguate alle nuove sfide.

### Nel cuore dei nostri motori

**ELECTRO ADDA** è specializzata nella produzione di motori elettrici standard e su misura, per tutti gli impieghi industriali e per le applicazioni speciali più impegnative.

Dispone di una gamma ampia e completa di prodotti, che spazia da motori di piccola potenza a quelli di 2.000 kW e oltre, ideali per ogni tipo di utilizzo, dal più gravoso in termini di lavoro, al più innovativo dal punto di vista tecnologico.

### Presenza globale

**ELECTRO ADDA** è presente, attraverso la propria rete commerciale e il proprio customer service, in maniera capillare in tutti i continenti: presenza globale per un mercato internazionale.

### Innovation is our propulsive force

*A constantly evolving market is the terrain with which **ELECTRO ADDA** confronts daily, from a designing, organizing, technological and manufacturing point of view.*

*It is an impulse to progress which is translated into important research and development investments, in order for it to always match up to international customers searching for solutions in line with the most up-to-date technology, which is state-of-the-art in terms of energy saving and environmental compatibility.*

### Successfully confronting new challenges

*A highly specialized team of professionals, new development programs and the effort made in the field of research make **ELECTRO ADDA** a strategic partner, capable of ensuring a fundamental contribution to innovation, especially in the most highly competitive sectors.*

*With its latest-generation, low-consumption, high-efficiency motors and its new complete range of IE3 motors, (IE4 upon request) **ELECTRO ADDA** offers reliable quality solutions, able to meet the new challenges.*

### In the heart of our motors

***ELECTRO ADDA** is specialized in the production of standard and tailored electric motors for all industrial uses and for the most demanding applications.*

*It offers a wide and comprehensive set of products, which ranges from small power motors up to 2.000 kW and even more, ideally suited to any kind of use, from the hardest ones in terms of work to the most innovative ones from a technological point of view.*

### Global presence

***ELECTRO ADDA** is present and available on a global basis through representatives & service centres.*





**THE INTERNATIONAL CERTIFICATION NETWORK**

# CERTIFICATE

CISQ/IMQ has issued an IQNet recognized certificate that the organization:  
**ELECTRO ADDA SPA COSTRUZIONI ELETTROMECCANICHE**  
 VIA NAZIONALE 8 - 23883 BEVERATE DI BRIVIO (LC)  
 VIA S. ANNA 640 - 41100 MODENA (MO)

has implemented and maintains a  
**Quality Management System**

for the following scope:  
**Design, manufacturing, marketing after-sales service of asynchronous motors single-phase, three-phase, with brake, for mains power supply and inverter duty for the sectors: industrial and potentially explosive environments, civil, naval, railway, energy and military**

Further clarifications regarding the applicability of ISO 9001:2015 requirements may be obtained by consulting the organization

which fulfills the requirements of the following standard:  
**ISO 9001:2015**

Issued on: **2018 - 07 - 31**  
 Expires on: **2021 - 09 - 27**

This attestation is directly linked to the IQNet Partner's original certificate and shall not be used as a stand-alone document

Registration Number: IT - 34914



Alex Stoichitoiu  
President of IQNET




Ing. Claudio Provetti  
President of CISQ

**IQNet Partners\*:**  
 AENOR Spain AFNOR Certification France APCER Portugal CCC Cyprus CISQ Italy  
 CQC China CQM China CQS Czech Republic Cro Cert Croatia DQS Holding GmbH Germany FCAV Brazil  
 FONDONORMA Venezuela ICONTEC Colombia Inspecta Serthiointi Oy Finland INTECO Costa Rica  
 IRAM Argentina JQA Japan KFKQ Korea MIRTEC Greece MSZT Hungary Nemko AS Norway NSAI Ireland  
 NYCE-SIGE Mexico PCBC Poland Quality Austria Austria RR Rotor SII Israel SIQ Slovenia  
 SIRIM QAS International Malaysia SQS Switzerland SRAC Romania TEST St Petersburg Russia TSE Turkey YUQS Serbia  
 IQNet is represented in the USA by: AFNOR Certification, CISQ, DQS Holding GmbH and NSAI Inc.

\* The list of IQNet partners is valid at the time of issue of this certificate. Updated information is available under [www.iqnet-certification.com](http://www.iqnet-certification.com)



## Type Approval Extension Certificate

This is to certify that Certificate No. 16/00038 for the undernoted products is extended and renumbered as shown.

This certificate is issued to:

**PRODUCER** ELECTRO ADDA S.p.A.  
Via Nazionale 8  
23883 Beverate di Brivio (LC)  
Italy

**PLACE OF PRODUCTION** ELECTRO ADDA S.p.A.  
Via Nazionale 8  
23883 Beverate di Brivio (LC)  
Italy

**DESCRIPTION** Three Phases Asynchronous Motors

**TYPE** horizontal shaft line: C2A C3A C4  
vertical shaft line: FC2A FC3A FC4

**APPLICATION** Marine, Offshore and Industrial use.

**SPECIFIED STANDARDS** IEC 60034-1:2010  
IEC 60034-2-1:2014  
IEC 60034-30:2008  
IEC 60034-30-1:2014  
Lloyd's Register Rules and Regulation for the Classification of Ships, 2015 - Part 6, Chapter 2, Section 9

**RATINGS** Rated Power [kW]: 0.75 + 200  
Rated Voltage [V]: 220 + 690  
Rated Frequency [Hz]: 50 / 60  
or Frequency Converter Fed

**Certificate No.** 16/00038(E1)

**Issue Date** 18 April 2017

**Expiry Date** 13 June 2021

**Sheet** 1 of 2



Antonio Calónico - Specialist  
18 April 2017  
Marine, Trieste Technical Support Office  
Lloyd's Register EMEA  
A. Calónico  
Trieste Technical Support Office  
Lloyd's Register EMEA

Lloyd's Register EMEA  
Southampton Boldrewood Innovation Campus, Burgess Road, Southampton SO16 7QF

Lloyd's Register EMEA  
is a subsidiary of Lloyd's Register Group

Lloyd's Register Group Limited, its affiliates and subsidiaries and their respective officers, employees or agents are, individually and collectively, referred to in this clause as the "Lloyd's Register". Lloyd's Register assumes no responsibility and shall not be liable to any person for any loss, damage or expense caused by reliance on the information or advice in this document or howsoever provided, unless that person has signed a contract with the relevant Lloyd's Register entity for the provision of this information or advice and in that case any responsibility or liability is exclusively on the terms and conditions set out in that contract.

**ISO 9001, approvazione di Tipo LR fino a 200 kW**  
**ISO 9001, LR Type approval up to 200 kW**

**Conformità ai registri marini**  
**Compliance with appointed marine classification societies**



## Validità del catalogo

Le informazioni contenute in questo catalogo sono indicative, non impegnano **ELECTRO ADDA** e possono essere modificate da **ELECTRO ADDA** senza alcun preavviso.

Su richiesta in sede di ordine **ELECTRO ADDA** fornirà le informazioni impegnative richieste.

**ELECTRO ADDA** non è responsabile se i prodotti qui descritti verranno utilizzati al di fuori delle specifiche per le quali sono stati progettati.

## Descrizione generale

La serie MAR di motori asincroni trifase è conforme alle disposizioni europee (640/2009 ed aggiornamento del 2014) in merito all'efficienza energetica disciplinate dalla norma IEC 60034-30:2008 e dalla successiva revisione del 2014.

I valori di efficienza energetica IE2 - IE4 fino a 200 kW sono stati certificati dal LR.

Su richiesta - per casi esterni all'impianto normativo o per applicazioni che non vengano installate in Europa, è possibile fornire tali motori anche per la classe di efficienza standard (IE1). In tal caso, occorre che il cliente certifichi che l'impianto/la macchina su cui andrà installato il motore IE1 non sarà soggetto alle regole sopra indicate.

I motori della serie MAR grandezza 63÷560 sono del tipo chiuso, con ventilazione esterna e hanno il rotore a gabbia di scoiattolo.

I motori grandezza 63÷355LT sono caratterizzati dall'aver la carcassa realizzata in lega leggera di alluminio ad alta resistenza (serie CA).

I motori grandezza 355L÷560 sono caratterizzati dall'aver la carcassa realizzata in acciaio (serie CS).

Tutti i motori possono essere adattati all'alimentazione da inverter. Gli accorgimenti (es. sistema isolante, ventilazione forzata) sono in funzione della grandezza del motore e delle esigenze applicative.

Su richiesta sono disponibili opzioni, varianti costruttive ed accessori al fine di adeguare la realizzazione alle specifiche esigenze operative.

## Validity of the catalogue

*Information contained in this catalogue is indicative and not binding **ELECTRO ADDA** and can be modified by **ELECTRO ADDA** without notice.*

*On request, when ordering **ELECTRO ADDA** will provide all requested binding information.*

***ELECTRO ADDA** is not responsible if the products described herein will be used outside of the specifications for which they have been designed.*

## General description

*MAR series motors presented in this catalogue comply with EU Rules IEC 640/2009 update released in 2014, relating to motors energy efficiency in compliance with IEC 60034-30:2008 and the following revision in 2014.*

*LR certified IE2 - IE4 efficiency levels up to 200 kW.*

*Upon request, and for applications that are not installed in Europe, it is also possible to supply these motors for the standard class of efficiency (IE1). In this case, the Customer must provide written notice certifying that the plant/machine on which the motor IE1 will be installed will be exported outside the territory of the EEC.*

*MAR series motors frame size 63÷560 are totally enclosed, fan cooled, with squirrel cage rotor.*

*Motors frame size 63÷355LT have a high resistance aluminium light alloy frame (CA series).*

*Motors frame size 355L÷560 have a welded steel frame (CS series).*

*Inverter supply motors are available upon request. Necessary modifications (e.g. forced cooling, insulation system) depend on motor size and application.*

*Motors can be customized with a large number of options, constructive variants and accessories, which make them suitable for any application.*

## Nuove normative riguardanti l'efficienza energetica

La Commissione IEC ha introdotto due nuove normative riguardanti l'efficienza energetica dei motori:

- IEC 60034-2-1 che specifica i criteri che definiscono i metodi di prova relativi al calcolo dell'efficienza;
- IEC 60034-30 che definisce le nuove classi di efficienza dei motori.

### IEC 60034-2-1; 2007

Il nuovo standard IEC 60034-2-1, entrato in vigore a settembre 2007, introduce nuove regole relative ai metodi di prova da utilizzare per la determinazione delle perdite e dell'efficienza.

Ci sono due modalità di determinazione dell'efficienza: il metodo diretto ed il metodo indiretto. Per il metodo indiretto la nuova norma specifica i seguenti parametri:

- la temperatura di riferimento;
- tre opzioni per la determinazione delle perdite di carico supplementari: misurazione, stima e calcolo matematico.

L'attuale standard **ELECTRO ADDA** utilizza il metodo indiretto di calcolo, e le perdite di carico supplementari determinate dalla misurazione.

I valori di efficienza derivati sono diversi da quelli risultanti dal precedente standard di prova IEC 60034-2-1996. È da notare che i valori di efficienza sono comparabili solo se misurati con lo stesso metodo.

La documentazione del motore deve indicare il metodo utilizzato.

I valori di rendimento nelle pagine dei dati tecnici di questo catalogo, sono dati secondo entrambe i metodi di calcolo vecchio e nuovo.

Di seguito sono mostrate le differenze tra vecchio e nuovo standard.

### Vecchio metodo di prova standard IEC 60034-2-1996

Metodo diretto

Metodo indiretto:

- PLL (perdite addizionali) stimato al 0.5% della potenza in ingresso a carico nominale.

Le perdite nello statore e nel rotore sono determinate a 95°C.

### Nuovo metodo di prova standard IEC 60034-2-1-2007

Metodo diretto

Metodo indiretto:

- Misurazione: PLL calcolato da prove di carico;
- Stima: PLL dal 2,5% al 1,0% di potenza in ingresso a carico nominale compresa tra 0,1 kW e 1.000 kW;
- Matematica: metodo alternativo indiretto per il calcolo matematico del PLL. Le perdite nello statore e nel rotore sono determinate a 25°C + temperatura reale misurata.

### IEC 60034-30; 2008 + IEC 60034-30-1; 2014

La norma IEC 60034-30 ottobre 2008 definisce quattro classi di efficienza IE (International Efficiency) per motori asincroni trifasi a gabbia e singola velocità.

## New standards concerning energy efficiency

The IEC Commission introduced two new standards concerning energy efficient motors.

- IEC/EN 60034-2-1 specifies new rules concerning efficiency testing methods;
- IEC 60034-30 defines new efficiency classes for motors.

### IEC/EN 60034-2-1; 2007

The new standard IEC/EN 60034-2-1, which came into force September 2007, introduces new rules concerning the testing methods to be used for determining losses and efficiency.

It offers two ways of determining the efficiency: direct method and indirect method. The new standard specifies the following parameters for determining the efficiency according to the indirect method:

- reference temperature;
- three options for determining additional load losses: measurement, estimation and mathematical.

Current **ELECTRO ADDA** standard uses the indirect calculation method, additional load losses are determined from measuring.

The resulting efficiency values differ from those obtained under the previous IEC 60034-2-1996 testing standard. It must be noted that efficiency values are only comparable if they are measured using the same method.

The motor documentation must state which method is used.

The efficiency values on the technical data pages in this catalogue are given according to both new and old calculation methods.

The table below shows the differences between old and new standard.

### Old efficiency testing standard EN/IEC 60034-2-1996

Direct method

Indirect method:

- PLL (=additional losses) estimated at 0.5% of input power at rated load.

Winding losses in stator and rotor determined at 95°C.

### New efficiency testing standard IEC/EN 60034-2-1-2007

Direct method

Indirect method:

- Measurement: PLL calculated from load tests;
- Estimation: PLL at 2.5% - 1.0% of input power at rated load between 0.1 kW and 1.000 kW;
- Mathematical calculation: alternative indirect method with mathematical calculation of PLL. Winding losses in stator and rotor determined at 25°C + actual measured temperature.

### IEC 60034-30; 2008 + IEC 60034-30-1; 2014

IEC 60034-30: October 2008 defines four IE (International Efficiency) efficiency classes of single speed, three phase, cage induction motors.

- **IE1 = Efficienza standard** (livelli di efficienza più o meno equivalente a EFF2 in Europa al giorno d'oggi);
- **IE2 = Alta efficienza** (livelli di efficienza più o meno equivalente a EFF1 in Europa oggi e identico a EPAct in USA per 60 Hz);
- **IE3 = Efficienza Premium** (nuova classe di efficienza in Europa oggi e identico a "NEMA Premium" negli Stati Uniti per 60 Hz).
- **IE4 = Efficienza Super Premium**

La nuova versione è stata pubblicata a marzo 2014. L'oggetto della norma **IEC 60034-30, Parte 1 Motori alimentati dalla rete** è stato esteso e modificato come segue:

- Tutti i motori alimentati dalla rete elettrica (per esempio i motori monofase e i motori a magneti permanenti con avviamento in rete);
- Potenza nominale da 0.12 a 1.000 kW;
- Intervallo di tensioni comprese tra 50 V e 1 kV;
- 2, 4, 6, 8 poli;
- Tutti i motori termicamente in grado di fornire un funzionamento in continuo;
- Intervallo di temperature comprese tra -20°C e +60°C (valori nominali a 25°C), ad inclusione di motori per estrazione fumi con una classe di temperatura sino a 400°C compresi;
- Utilizzabile sino a 4.000 m l/m (valori nominali a 1.000 m);
- Definizione di valori di efficienza IE4.

I seguenti motori sono esclusi dalla IEC 60034-30:

- Motori per il funzionamento con convertitori.
- Motori integrati in una macchina (per es. pompe, ventilatori o compressori) che non possono essere provati separatamente da essa.

- **IE1 = Standard efficiency** (efficiency levels roughly equivalent to EFF2 in Europe nowadays);
- **IE2 = High efficiency** (efficiency levels roughly equivalent to EFF1 in Europe nowadays and identical to EPAct in USA for 60 Hz);
- **IE3 = Premium efficiency** (new efficiency class in Europe nowadays and identical to "NEMA Premium" in the USA for 60 Hz).
- **IE4 = Super Premium efficiency**

IEC60034-30 has been issued in March 2014 - **Part 1 Grid supply motors**. Following amendments have been dictated:

- All LV motors grid supply (e.g. single phase or PM - DOL);
- 0.12 to 1.000 kW;
- From 50 V to 1 kV;
- 2, 4, 6, 8 poles;
- All motors for continuous thermal duty;
- Ambient temperature -20°C to +60°C (rated value @ 25°C including smoke motors up 400°C class);
- Up to 4.000 m (rated value @ 1.000 m);
- IE4 efficiency class.

Following motors are excluded from IEC 60034-30:

- Motors made solely for converter operation.
- Motors completely integrated into a machine (for example, pump, fan and compressor) that cannot be tested separately from the machine.

Valori limite di efficienza IEC 60034-30 standard ottobre 2008 sulla base di IEC 60034-2-1; 2007 standard - **Funzionamento a 50 Hz.** : Efficiency limit values acc. to IEC 60034-30; October 2008 standard; based on IEC 60034-2-1; 2007 standard - **50 Hz mains supply frequency.**

Potenza nominale Rated power	Efficienza standard (IE1) Standard Efficiency (IE1) N. poli / Number of poles				Alta Efficienza (IE2) High Efficiency (IE2) N. poli / Number of poles				Efficienza Premium (IE3) Premium Efficiency (IE3) N. poli / Number of poles				Efficienza Super Premium (IE4) Super Premium Efficiency (IE4) N. poli / Number of poles			
	2	4	6	8	2	4	6	8	2	4	6	8	2	4	6	8
0,12	45,0	50,0	38,3	31,0	53,6	59,1	50,6	39,8	60,8	64,8	57,7	50,7	66,5	69,8	64,9	62,3
0,18	52,8	57,0	45,5	38,0	60,4	64,7	56,6	45,9	65,9	69,9	63,9	58,7	70,8	74,7	70,1	67,2
0,20	54,6	58,5	47,6	39,7	61,9	65,9	58,2	47,4	67,2	71,1	65,4	60,6	71,9	75,8	71,4	68,4
0,25	58,2	61,5	52,1	43,4	64,8	68,5	61,6	50,6	69,7	73,5	68,6	64,1	74,3	77,9	74,1	70,8
0,37	63,9	66,0	59,7	49,7	69,5	72,7	67,6	56,1	73,8	77,3	73,5	69,3	78,1	81,1	78,0	74,3
0,40	64,9	66,8	61,1	50,9	70,4	73,5	68,8	57,2	74,6	78,0	74,4	70,1	78,9	81,7	78,7	74,9
0,55	69,0	70,0	65,8	56,1	74,1	77,1	73,1	61,7	77,8	80,8	77,2	73,0	81,5	83,9	80,9	77,0
0,75	72,1	72,1	70,0	61,2	77,4	79,6	75,9	66,2	80,7	82,5	78,9	75,0	83,5	85,7	82,7	78,4
1,1	75,0	75,0	72,9	66,5	79,6	81,4	78,1	70,8	82,7	84,1	81,0	77,7	85,2	87,2	84,5	80,8
1,5	77,2	77,2	75,2	70,2	81,3	82,8	79,8	74,1	84,2	85,3	82,5	79,7	86,5	88,2	85,9	82,6
2,2	79,7	79,7	77,7	74,2	83,2	84,3	81,8	77,6	85,9	86,7	84,3	81,9	88,0	89,5	87,4	84,5
3	81,5	81,5	79,7	77,0	84,6	85,5	83,3	80,0	87,1	87,7	85,6	83,5	89,1	90,4	88,6	85,9
4	83,1	83,1	81,4	79,2	85,8	86,6	84,6	81,9	88,1	88,6	86,8	84,8	90,0	91,1	89,5	87,1
5,5	84,7	84,7	83,1	81,4	87,0	87,7	86,0	83,8	89,2	89,6	88,0	86,2	90,9	91,9	90,5	88,3
7,5	86,0	86,0	84,7	83,1	88,1	88,7	87,2	85,3	90,1	90,4	89,1	87,3	91,7	92,6	91,3	89,3
11	87,6	87,6	86,4	85,0	89,4	89,8	88,7	86,9	91,2	91,4	90,3	88,6	92,6	93,3	92,3	90,4
15	88,7	88,7	87,7	86,2	90,3	90,6	89,7	88,0	91,9	92,1	91,2	89,6	93,3	93,9	92,9	91,2
18,5	89,3	89,3	88,6	86,9	90,9	91,2	90,4	88,6	92,4	92,6	91,7	90,1	93,7	94,2	93,4	91,7
22	89,9	89,9	89,2	87,4	91,3	91,6	90,9	89,1	92,7	93,0	92,2	90,6	94,0	94,5	93,7	92,1
30	90,7	90,7	90,2	88,3	92,0	92,3	91,7	89,8	93,3	93,6	92,9	91,3	94,5	94,9	94,2	92,7
37	91,2	91,2	90,8	88,8	92,5	92,7	92,2	90,3	93,7	93,9	93,3	91,8	94,8	95,2	94,5	93,1
45	91,7	91,7	91,4	89,2	92,9	93,1	92,7	90,7	94,0	94,2	93,7	92,2	95,0	95,4	94,8	93,4
55	92,1	92,1	91,9	89,7	93,2	93,5	93,1	91,0	94,3	94,6	94,1	92,5	95,3	95,7	95,1	93,7
75	92,7	92,7	92,6	90,3	93,8	94,0	93,7	91,6	94,7	95,0	94,6	93,1	95,6	96,0	95,4	94,2
90	93,0	93,0	92,9	90,7	94,1	94,2	94,0	91,9	95,0	95,2	94,9	93,4	95,8	96,1	95,6	94,4
110	93,3	93,3	93,3	91,1	94,3	94,5	94,3	92,3	95,2	95,4	95,1	93,7	96,0	96,3	95,8	94,7
132	93,5	93,5	93,5	91,5	94,6	94,7	94,6	92,6	95,4	95,6	95,4	94,0	96,2	96,4	96,0	94,9
160	93,8	93,8	93,8	91,9	94,8	94,9	94,8	93,0	95,6	95,8	95,6	94,3	96,3	96,6	96,2	95,1
200	94,0	94,0	94,0	92,5	95,0	95,1	95,0	93,5	95,8	96,0	95,8	94,6	96,5	96,7	96,3	95,4
250	94,0	94,0	94,0	92,5	95,0	95,1	95,0	93,5	95,8	96,0	95,8	94,6	96,5	96,7	96,3	95,4
315	94,0	94,0	94,0	92,5	95,0	95,1	95,0	93,5	95,8	96,0	95,8	94,6	96,5	96,7	96,3	95,4
355	94,0	94,0	94,0	92,5	95,0	95,1	95,0	93,5	95,8	96,0	95,8	94,6	96,5	96,7	96,3	95,4
400	94,0	94,0	94,0	92,5	95,0	95,1	95,0	93,5	95,8	96,0	95,8	94,6	96,5	96,7	96,3	95,4
450	94,0	94,0	94,0	92,5	95,0	95,1	95,0	93,5	95,8	96,0	95,8	94,6	96,5	96,7	96,3	95,4
500-1000	94,0	94,0	94,0	92,5	95,0	95,1	95,0	93,5	95,8	96,0	95,8	94,6	96,5	96,7	96,3	95,4

Valori limite di efficienza IEC 60034-30 standard ottobre 2008 sulla base di IEC 60034-2-1; 2007 standard - **Funzionamento a 60 Hz.**

*Efficiency limit values acc. to IEC 60034-30; October 2008 standard; based on IEC 60034-2-1; 2007 standard - 60 Hz mains supply frequency.*

Potenza nominale Rated power kW	Efficienza standard (IE1) Standard Efficiency (IE1) N. poli / Number of poles				Alta Efficienza (IE2) High Efficiency (IE2) N. poli / Number of poles				Efficienza Premium (IE3) Premium Efficiency (IE3) N. poli / Number of poles				Efficienza Super Premium (IE4) Super Premium Efficiency (IE4) N. poli / Number of poles			
	2	4	6	8	2	4	6	8	2	4	6	8	2	4	6	8
0,12	57,5	62,0	48,0	36,0	59,5	64,0	50,5	40,0	62,0	66,0	64,0	59,5	66,0	70,0	68,0	64,0
0,18	62,0	66,0	52,5	40,0	64,0	68,0	55,0	46,0	65,6	69,5	67,5	64,0	70,0	74,0	72,0	68,0
0,25	64,0	68,0	57,5	50,5	68,0	70,0	59,5	52,0	69,5	73,4	71,4	68,0	74,0	77,0	75,5	72,0
0,37	70,0	70,0	62,0	57,5	72,0	72,0	64,0	58,0	73,4	78,2	75,3	72,0	77,0	81,5	78,5	75,5
0,55	72,0	74,0	66,0	59,5	74,0	75,5	68,0	62,0	76,8	81,1	81,7	74,0	80,0	84,0	82,5	77,0
0,75	74,0	77,0	72,0	64,0	75,5	78,0	73,0	66,0	77,0	83,5	82,5	75,5	82,5	85,5	84,0	78,5
1,1	78,5	79,0	75,0	73,5	82,5	84,0	85,5	75,5	84,0	86,5	87,5	78,5	85,5	97,5	88,5	81,5
1,5	81,0	81,5	77,0	77,0	84,0	84,0	86,5	82,5	85,5	86,5	88,5	84,0	86,5	88,5	89,5	85,5
2,2	81,5	83,0	78,5	78,0	85,5	87,5	87,5	84,0	86,5	89,5	89,5	85,5	88,5	91,0	90,2	87,5
3,7	84,5	85,0	83,5	80,0	87,5	87,5	87,5	85,5	88,5	89,5	89,5	86,5	89,5	91,0	90,2	88,5
5,5	86,0	87,0	85,0	84,0	88,5	89,5	89,5	85,5	89,5	91,7	91,0	86,5	90,2	92,4	91,7	88,5
7,5	87,5	87,5	86,0	85,0	89,5	89,5	89,5	88,5	90,2	91,7	91,0	89,5	91,7	92,4	92,4	91,0
11	87,5	88,5	89,0	87,5	90,2	91,0	90,2	88,5	91,0	92,4	91,7	89,5	92,4	93,6	93,0	91,0
15	88,5	89,5	89,5	88,5	90,2	91,0	90,2	89,5	91,0	93,0	91,7	90,2	92,4	94,1	93,0	91,7
18,5	89,5	90,5	90,2	88,5	91,0	92,4	91,7	89,5	91,7	93,6	93,0	90,2	93,0	94,5	94,1	91,7
22	89,5	91,0	91,0	90,2	91,0	92,4	91,7	91,0	91,7	93,6	93,0	91,7	93,0	94,5	94,1	93,0
30	90,2	91,7	91,7	90,2	91,7	93,0	93,0	91,0	92,4	94,1	94,1	91,7	93,6	95,0	95,0	93,0
37	91,5	92,4	91,7	91,0	92,4	93,0	93,0	91,7	93,0	94,5	94,1	92,4	94,1	95,4	95,0	93,6
45	91,7	93,0	91,7	91,0	93,0	93,6	93,6	91,7	93,6	95,0	94,5	92,4	94,5	95,4	95,4	93,6
55	92,4	93,0	92,1	91,5	93,0	94,1	93,6	93,0	93,6	95,4	94,5	93,6	94,5	95,8	95,4	94,5
75	93,0	93,2	93,0	92,0	93,6	94,5	94,1	93,0	94,1	95,4	95,0	93,6	95,0	96,2	95,8	94,5
90	93,0	93,2	93,0	92,5	94,5	94,5	94,1	93,6	95,0	95,4	95,0	94,1	95,4	96,2	95,8	95,0
110	93,0	93,5	94,1	92,5	94,5	95,0	95,0	93,6	95,0	95,8	95,8	94,1	95,4	96,2	96,2	95,0
150	94,1	94,5	94,1	92,5	95,0	95,0	95,0	93,6	95,4	96,2	95,8	94,5	95,8	96,5	96,2	95,4
185	94,1	94,5	94,1	92,5	95,4	95,0	95,0	93,6	95,8	96,2	95,8	95,0	96,2	96,5	96,2	95,4
200	94,1	94,5	94,1	92,5	95,4	95,4	95,0	93,6	95,8	96,2	95,8	95,0	96,2	96,8	96,5	95,4
220	94,1	94,5	94,1	92,5	95,4	95,4	95,0	93,6	95,8	96,2	95,8	95,0	96,2	96,8	96,5	95,4
250	94,1	94,5	94,1	92,5	95,4	95,4	95,0	93,6	95,8	96,2	95,8	95,0	96,2	96,8	96,5	95,8
335	94,1	94,5	94,1	92,5	95,4	95,4	95,0	93,6	95,8	96,2	95,8	95,0	96,2	96,8	96,5	95,8
375-1000	94,1	94,5	94,1	92,5	95,4	95,8	95,0	94,1	95,8	96,2	95,8	95,0	96,2	96,8	96,5	95,8

I livelli di rendimento definiti dalla norma IEC 60034-30 sono basati sui metodi di prova specificati nella IEC 60034-2-1:2007.

Rispetto alle vecchie classi di efficienza, secondo l'accordo CEMEP, il campo di applicazione è stato esteso.

*Efficiency levels defined in IEC 60034-30 are based on tests methods specified in IEC 60034-2-1: 2007.*

*Compared to old efficiency classes acc. to CEMEP agreement the scope has been expanded.*

**Regolamento (CE) N. 640/2009 della Commissione del 22 luglio 2009 + modifiche 4/2014**

Il regolamento nr. 640/2009 prescrive:

**A)** a partire dal 16 giugno 2011 i motori devono avere come minimo un livello di efficienza IE2, quale definito all'allegato I punto 1:

**B)** a partire dal 1 gennaio 2015:

i) i motori con una potenza nominale compresa tra 7,5 e 375 kW devono avere come minimo il livello di efficienza IE3, oppure il livello di efficienza IE2, e devono essere muniti di variatore di velocità;

**C)** a partire dal 1 gennaio 2017:

i) tutti i motori con una potenza nominale compresa tra 0,75 e 375 kW devono avere come minimo il livello di efficienza IE3, oppure il livello di efficienza IE2, e devono essere muniti di variatore di velocità.

**Regulation (EC) No. 640/2009 of the Commission of July 22, 2009 + update 4/2014**

*The regulation no. 640/2009 provides:*

**A)** *as to June 16, 2011, motors shall have at least an IE2 efficiency level, as defined in Annex I, point 1;*

**B)** *as of January 1, 2015:*

*i) motors with a rated output between 7,5 and 375 kW must have at least the IE3 efficiency level, or the IE2 efficiency level, and must be equipped with a speed variator;*

**C)** *as to January 1, 2017:*

*i) all motors with a rated output between 0,75 and 375 kW must have at least the IE3 efficiency level, or the IE2 efficiency level, and must be equipped with a speed variator.*

Tale regolamento si applica a:

- un motore elettrico a induzione a gabbia, monovelocità e trifase,

*This Regulation shall apply to:*

- *an induction electric motor with cage rotor, single-speed and*

con una frequenza di 50 Hz o 50-60 Hz

- da 2 a 6 poli,
- una tensione nominale (UN) massima di 1.000 V,
- una potenza nominale (PN) compresa tra 0,75 kW e 375 kW,
- caratteristiche basate su un funzionamento in continuo.

### Eccezioni

- A)** Motori progettati per funzionare interamente immersi in un liquido.
- B)** Motori completamente integrati in un prodotto (per esempio pompe, ventilatori, riduttori e compressori) e per i quali non è possibile testare le prestazioni energetiche autonomamente da questa macchina.
- C)** Motori autofrenanti.

## Ambiente di installazione

I motori della serie MAR descritti nel presente catalogo sono stati progettati e sono costruiti per applicazioni marine.

Normalmente si presume che l'ambiente in cui il motore verrà installato sia:

- secco, ossia con umidità relativa  $\leq 75\%$ ;
- libero da agenti chimici, ossia che non siano presenti concentrazioni di gas e/o vapori e/o polveri che possano corrodere chimicamente i materiali di cui sono composti i motori stessi.

Nel caso di ambienti difficili, il tipo di protezione, di raffreddamento ed i materiali devono essere definiti in sede di offerta.

La temperatura minima di lavoro è di  $-20^{\circ}\text{C}$ ; in caso di temperature ambiente inferiori, contattare **ELECTRO ADDA**.

**I motori della serie MAR descritti nel presente catalogo NON possono essere installati in ambienti con pericolo di esplosione.**

*three-phase with a frequency of 50 Hz or 50-60 Hz*

- *from 2 to 6 poles,*
- *a maximum rated voltage (UN) of 1.000 V,*
- *rated nominal power (PN) between 0,75 kW and 375 kW,*
- *features based on a continuous operation.*

### Exclusions

- A)** *Motors designed to work fully immersed in a liquid.*
- B)** *Motors integrated with a product (e.g. pumps, fans, gear boxes and compressors) and where it is not possible to split the energy performance.*
- C)** *Brake motors.*

## Working environment

*MAR series motors described in this catalogue are designed and manufactured for marine applications.*

*Normally it is assumed that the environment in which the motor will be installed is:*

- *dry, ie with relative humidity  $\leq 75\%$ ;*
- *free from chemicals, namely that there are no concentrations of gases and / or vapors and / or dust that may chemically corrode the materials the motors are made of.*

*In case of harsh environments, type of protection, cooling and materials must be defined when offering.*

*Minimum working temperature is  $-20^{\circ}\text{C}$ ; in case of lower ambient temperatures, please contact **ELECTRO ADDA**.*

***MAR series motors described in this catalogue CANNOT be installed in environments with risk of explosion.***



## Norme, Unificazioni

I motori serie MAR conformi alle prescrizioni emesse dai principali enti di classificazione quali:

Registro Italiano Navale

Lloyds Register of Shipping

Bureau Veritas

American Bureau of Shipping

Det Norske Veritas - GL

I motori serie MAR sono conformi alle seguenti Norme e Direttive:

## Standards and Standardizations

MAR series motors are in compliance with the regulations issued by major Classification Bodies such as:

Registro Italiano Navale

Lloyds Register of Shipping

Bureau Veritas

American Bureau of Shipping

Det Norske Veritas - GL

MAR series motors comply with the following Standards and Directives:

CEI	IEC	Titolo	Title
EN 60034-1	60034-1	Caratteristiche nominali e di funzionamento	Rating and performances
EN 60034-2	60034-2	Metodi di determinazione delle perdite e rendimento	Methods for determining losses and efficiency
EN 60034-5	60034-5	Classificazione dei gradi di protezione (codice IP)	Classification of the degrees of protection (IP code)
EN 60034-6	60034-6	Metodi di raffreddamento (codice IC)	Methods of cooling (IC code)
EN 60034-7	60034-7	Tipi di costruzione, forme costruttive e posizione scatola morsetti (codice IM)	Types of construction, mounting arrangements and terminal box position (IM code)
EN 60034-8	60034-8	Marcatura dei terminali e senso di rotazione	Terminal markings and direction of rotation
EN 60034-9	60034-9	Limiti di rumore	Noise limits
60034-11	60034-11	Protezioni termiche a bordo macchina	Built-in thermal protections
EN 60034-12	60034-12	Prestazioni elettriche delle macchine elettriche rotanti all'avviamento	Starting performance of rotating electrical machines
EN 60034-14	60034-14	Vibrazioni meccaniche delle macchine rotanti	Mechanical vibrations of rotating machines
IEC 60034-30 Ed. 1		Classe di efficienza di motori asincroni trifase con rotore a gabbia a singola velocità (codice IE)	Efficiency classes of single-speed, three-phase, cage-induction motors (IE code)
EN 50347	60072-1 60072-2	Dimensioni e potenze delle macchine rotanti	Dimensions and outputs for rotating machines
16-8	1293	Marcatura delle apparecchiature elettriche	Marking of electrical devices
IEC TS 60034-25		Guida per il progetto e le prestazioni di motori ca specificatamente progettati per alimentazione da inverter Specifica tecnica	Guidance for the design and performance of a.c. motors specifically designed for converter supply Technical specification
IEC TS 60034-18-41		Qualificazione e prove di tipo dei sistemi d'isolamento di tipo utilizzati nelle macchine rotanti alimentate da inverter Specifica tecnica	Qualification and type tests for type I electrical insulation systems used in rotating electrical machines fed from voltage converters Technical specification
UNI ISO 2768/1-2		Tolleranze generali	General tolerances
UNI 321		Estremità d'albero	Shaft end
73/23/EEC		Direttiva bassa tensione	Low voltage directive
89/336/EEC (EMC)		Direttiva compatibilità elettromagnetica	Electromagnetic compatibility directive
2006/42/CE		Direttiva macchine	Machine directive

Le unificazioni UNEL concordano con le norme internazionali IEC, pubblicazione 72, e relativo Emendamento N° 1.

The UNEL standardizations are in accordance with the IEC international standards publication 72 and relative Amendment No. 1.

## Caratteristiche generali

### Motori ad alta efficienza

I motori della serie MAR con altezza d'asse da 63÷500, sono del tipo chiuso, con ventilazione esterna e hanno il rotore a gabbia di scoiattolo.

I motori grandezza 63÷355LT sono caratterizzati dall'aver la carcassa realizzata in lega leggera di alluminio ad alta resistenza.

I motori grandezza 355L÷500 hanno la carcassa realizzata in acciaio.

**Tutti i motori serie MAR sono progettati, realizzati, assemblati e collaudati presso lo stabilimento ELECTRO ADDA di BEVERATE di BRIVIO - Lecco - ITALIA.**

## General features

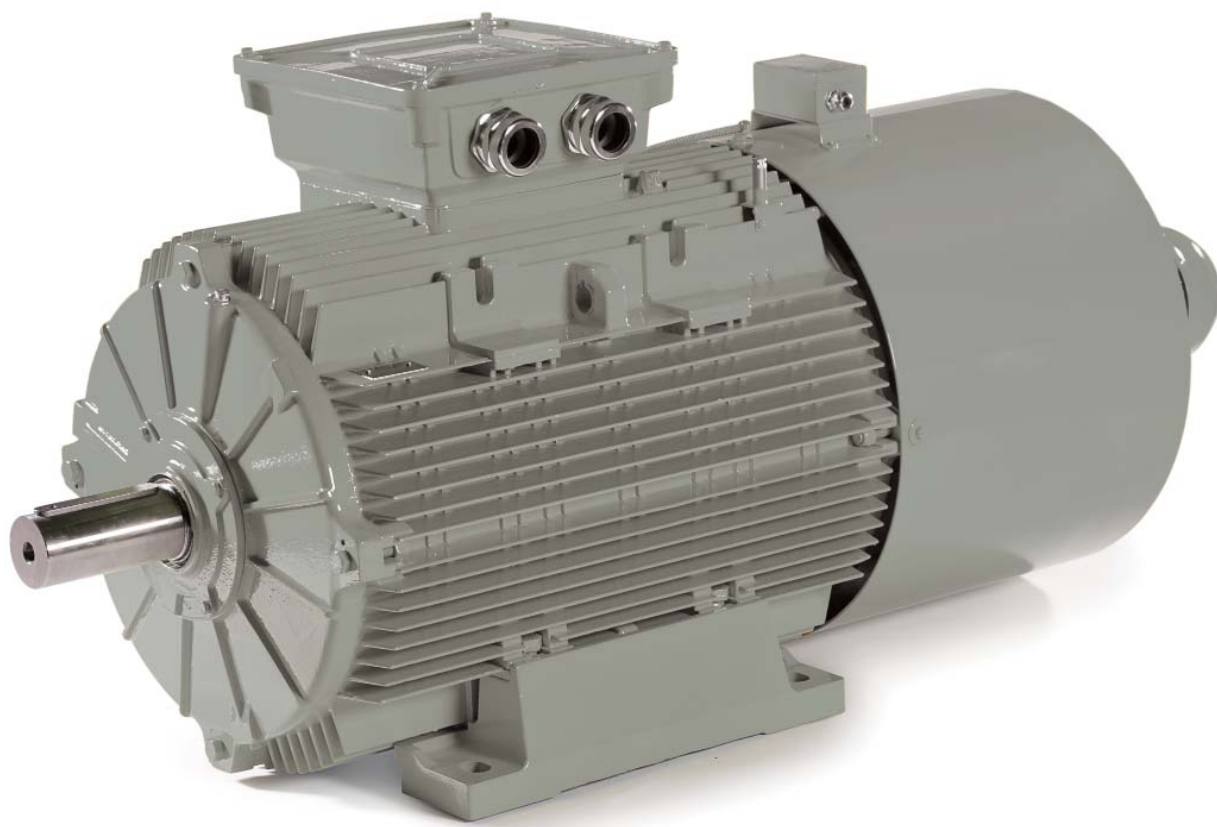
### High efficiency motors

MAR series motors frame size 63÷500 are totally enclosed, fan cooled, with squirrel cage rotor.

Motors frame size 63÷355LT are provided with high resistance aluminium light alloy frame.

Motors frame size 355L÷500 are provided with steel frame.

**All MAR series motors are designed, manufactured, assembled and tested at ELECTRO ADDA works in BEVERATE di BRIVIO - Lecco - ITALY.**



**COMPLETAMENTE  
REALIZZATO IN ITALIA**

**TOTALLY  
MADE IN ITALY**

## Dichiarazione di conformità

**ELECTRO ADDA** dichiara che i motori asincroni trifase della serie MAR sono realizzati in conformità alle seguenti normative internazionali:

- IEC34 (CEI EN 60034);

ed alle seguenti Direttive Europee:

- Direttiva Bassa Tensione (LVD) 2014/35/EU;
- Direttiva Compatibilità Elettromagnetica (EMC) 2014/30/EU;
- Direttiva sulla limitazione dell'impiego di alcune sostanze pericolose nelle apparecchiature elettriche ed elettroniche (RoHS) 2011/65/CE;
- Direttiva Progettazione Eco-compatibile (Eco-Design) 2009/125/CE.

I motori di questo catalogo sono inoltre conformi alla Direttiva Macchine 2006/42/CE, assumendo per questa che il componente motore non può essere messo in servizio prima che la macchina, in cui sarà incorporato, sia stata dichiarata conforme alle disposizioni della Direttiva. Nell'impiego del motore è necessario garantire il rispetto della norma EN 60204-1 e delle istruzioni di sicurezza e di installazione riportate nel manuale d'uso del produttore.

## Declaration of Conformity

**ELECTRO ADDA** declares that the MAR series three-phase asynchronous motors are manufactured in accordance with the following international standards:

- IEC34 (IEC EN 60034);

and the following European Directives:

- Low Voltage Directive (LVD) 2014/35/EU;
- Electromagnetic Compatibility Directive (EMC) 2014/30/EU;
- Directive on the Restriction of certain Hazardous Substances in electrical apparatus and electronic equipment (RoHS) 2011/65/CE;
- Directive Eco-friendly Designing (Eco-Design) 2009/125/EC.

Motors in this catalogue are also in conformity with Machine Directive 2006/42/EC, assuming that the component motor can not be put into service until the machinery into which it is incorporated has been declared in conformity with the provisions of the Directive. When using the motor it is necessary to ensure compliance with the EN 60204-1 and safety instructions and installation instructions in the manufacturer's user manual.

## Proprietà riservata

Questo catalogo ed il suo contenuto sono di esclusiva proprietà di **ELECTRO ADDA**.

È vietata la riproduzione anche parziale dello stesso e/o del suo contenuto, senza l'esplicito consenso scritto di **ELECTRO ADDA**.

## Note sulle sigle dei motori

I motori descritti nel presente catalogo vengono individuati secondo le seguenti sigle:

## Reserved property

This catalogue and its contents are the sole property of **ELECTRO ADDA**.

It is forbidden even partial reproduction of the same and/or its content without the express written consent of **ELECTRO ADDA**.

## Notes on motors acronyms

Motors described in this catalogue have the following acronyms:

Forma costruttiva Mounting arrangement	P < 0,75kW P > 375kW		IE1		IE2		IE3		IE4	
	CA: carcassa in alluminio - CS: carcassa in acciaio CA: aluminium frame - CS: welded steel frame									
B3	CA	CS	C1A	C1S	C2A	C2S	C3A	C3S	C4A	C4S
B5 - V1 e derivate/and derivated	FCA	FCS	FC1A	FC1S	FC2A	FC2S	FC3A	FC3S	FC4A	FC4S
B3/B5 e derivate/and derivated	FCAP	FCSP	FC1AP	FC1SP	FC2AP	FC2SP	FC3AP	FC3SP	FC4AP	FC4SP
B3/B14 e derivate/and derivated	FCAP	FCSP	FC1AP	FC1SP	FC2AP	FC2SP	FC3AP	FC3SP	FC4AP	FC4SP

Nota 1 - la lettera "F" prima della sigla indica un motore con sola flangia (senza piedi).

Nota 2 - la lettera "F" prima della sigla e la lettera "P" dopo la sigla indicano un motore con flangia e con piedi.

La sigla completa del motore è poi integrata dall'altezza d'asse, la lunghezza della carcassa ed il numero di poli.

Esempi:

C2A132S-4, motore serie CA, IE2, con piedi, grandezza 132, lunghezza S, 4 poli

FC2A132S-4, motore serie CA, IE2, con flangia, grandezza 132, lunghezza S, 4 poli

FC2AP132S-4 motore serie CA, IE2, con piedi e flangia, grandezza 132, lunghezza S, 4 poli

Note 1: letter "F" means a motor with flange (no feet).

Note 2: letter "F" and letter "P" mean a motor with flange and feet.

Complete acronym is then completed by shaft height, frame length and pole number.

Examples:

C2A132S-4, CA series motor, IE2, with feet, frame 132, length S, 4 pole

FC2A132S-4, CA series motor, IE2, with flange, frame 132, length S, 4 pole

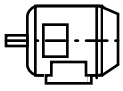
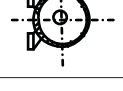
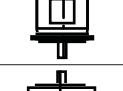
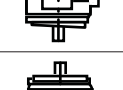

FC2AP132S-4, CA series motor, IE2, with feet and flange, frame 132, length S, 4 pole

## Forme costruttive

## Mountings and positions

Le forme costruttive secondo IEC 60034-7 relative ai motori standard sono indicate con i codici elencati nella seguente tabella.

Mountings and positions for standard motors, according to IEC 60034-7, are defined by the codes mentioned in the following table.

Figura Drawing	Norme di riferimento - Reference standards			Altezze d'asse - Frame sizes			
	CEI 2-14	IEC 60034-7		63÷160	180÷250	280÷355LT	355L÷500
		Code I	Code II				
	B3	IM B3	IM 1001	Di serie Standard			
	B3/B5	IM B35	IM 2001	Di serie Standard			
	B5	IM B5	IM 3001	Di serie Standard	Di serie Standard	A richiesta Upon request	A richiesta Upon request
	B14	IM B14	IM 3601	Di serie Standard	-	-	-
	B8	IM B8	IM 1071	Di serie Standard	A richiesta Upon request	A richiesta Upon request	-
	B 6	IM B6	IM 1051	Di serie Standard	A richiesta Upon request	A richiesta Upon request	-
	B7	IM B7	IM 1061	Di serie Standard	A richiesta Upon request	A richiesta Upon request	-
	V1	IM V1	IM 3011	Di serie Standard			
	V3	IM V3	IM 3031	Di serie Standard	Di serie Standard	A richiesta Upon request	-
	V5	IM V5	IM 1011	Di serie Standard	A richiesta Upon request	A richiesta Upon request	-
	V6	IM V6	IM 1031	Di serie Standard	A richiesta Upon request	A richiesta Upon request	-
	V1/V5	IM V15	IIM 2011	Di serie Standard	A richiesta Upon request	A richiesta Upon request	-

## Grado di protezione

I motori serie MAR, in accordo con le Norme IEC 60034-5, hanno i seguenti gradi di protezione:

**IP 55 (di serie).** Motori chiusi con ventilazione esterna protetti alla penetrazione di polvere e getti d'acqua provenienti da ogni direzione.

**IP 56 (a richiesta).** Motori stagni protetti alla penetrazione della polvere e contro le ondate.

La ventola esterna è coperta da una calotta avente grado di protezione IP 20 (cioè è protetta contro l'accesso involontario delle dita).

A richiesta, i motori previsti per l'installazione con asse verticale con albero verso il basso, vengono forniti con il tettuccio di protezione.

La scatola morsettiera ha il grado di protezione IP 55 o IP 56.

Gradi più elevati a richiesta.

## Particolari costruttivi (standard)

I motori serie MAR sono stati progettati e vengono realizzati in modo da assicurare la massima affidabilità e sicurezza d'esercizio.

I motori serie MAR grandezza 63÷355LT hanno la carcassa realizzata in alluminio (sigla CA).

I motori grandezza 63÷200T hanno gli scudi e le flange realizzate in alluminio, mentre i motori 200÷355LT hanno gli scudi e le flange realizzati in ghisa.

I motori grandezza 355L÷500 hanno la carcassa realizzata in acciaio (sigla CS).

I motori grandezza 355L÷400 hanno gli scudi realizzati in ghisa, mentre i motori grandezza 450÷500 hanno gli scudi realizzati in acciaio.

La scatola coprimerse, realizzata in alluminio, è posta sopra al motore ed è ruotabile di 90° in 90°.

A richiesta la scatola morsetti può essere posta lateralmente al motore.

La calotta coprimentola è metallica in lamiera o in alluminio.

Le ventole sono realizzate in materiale plastico, in alluminio o in acciaio.

## Degree of protection

*MAR series motors, according to IEC 60034-5 Standards, have the following protection degrees:*

**IP 55 (standard).** *Totally enclosed motors, fan cooled, protected against penetration of dust and water splashes coming from any direction.*

**IP 56 (upon request).** *Totally enclosed motors, protected against dust penetration and against sea waves.*

*The external fan is covered by a fan cover with IP 20 protection degree (accidental contact of fingers is avoided).*

*Upon request, motors for vertical mounting, can be supplied with rain cowl.*

*The terminal box has IP 55 or IP 56 protection degree.*

*Upper levels upon request.*

## Construction details (standard)

*MAR series motors have been designed and manufactured to guarantee maximum operating reliability and safety.*

*MAR series motors frame size 63÷355LT are provided with aluminium frame (CA denomination).*

*Motors frame size 63÷200T are provided with aluminium shields and flanges while motors frame size 200÷355LT have cast iron shields and flanges.*

*Motor frame size 355L÷500 are provided with welded steel frame (CS denomination).*

*Motors frame size 355L÷400 are provided with cast iron shields, while motors frame size 450÷500 are provided with welded steel shields.*

*Terminal box, made in aluminium, is positioned on top of the motor and it can be rotated in step of 90°.*

*Upon request the terminal box can be positioned on the side of the motor.*

*Fan cover is in metal, in steel sheet or aluminium.*

*Fans are made in plastic, aluminium or steel.*

	Grandezza - Frame size				
	Serie CA - CA Series			Serie CS - CS Series	
	63÷132	160÷200T	200÷355LT	355÷400	450÷560
<b>Carcassa - Frame</b>	Alluminio - Aluminium			Acciaio - Steel	
<b>Scudo LA Front (DE) shield</b>	Alluminio - Aluminium		Ghisa - Cast iron	Ghisa - Cast iron	Acciaio - Steel
<b>Scudo LOA Rear (NDE) shield</b>	Alluminio - Aluminium		Ghisa - Cast iron	Ghisa - Cast iron	Acciaio - Steel
<b>Flangia - Flange</b>	Alluminio - Aluminium	Ghisa - Cast iron		Ghisa - Cast iron	Acciaio - Steel
<b>Albero - Shaft</b>	Acciaio C43 - Steel C43				
<b>Scatola morsetti Terminal box</b>	Alluminio - Aluminium			Acciaio - Steel	
<b>Ventola - Fan</b>	Alluminio - Aluminium			Acciaio - Steel	

### Bassa temperatura.

In caso di esercizio/stoccaggio a bassa temperatura ambiente **ELECTRO ADDA** mette in atto una costruzione speciale.

### Low temperature.

*In case of operation/storage at low ambient temperature **ELECTRO ADDA** will implement a special construction.*

## Targhe

Tutti i motori in esecuzione standard sono forniti con targa in alluminio o, a richiesta, in acciaio inossidabile.

Tutte le targhe, realizzate mediante incisione laser, riportano i dati caratteristici della macchina elettrica in accordo con le norme di riferimento.

Darà conto delle prestazioni, tipologia e caratteristiche del motore.

A richiesta del cliente possono essere aggiunte targhe speciali riportanti caratteristiche particolari. Per esempio: item di impianto, ecc...

## Rating plates

• All motors in standard execution are supplied with aluminium rating plate or, upon request, with stainless steel rating plate.

• All rating plates, made by laser engraving, contain the distinctive data of the electric machine according to the reference standards.

• It will give details of the performance, type and characteristics of the motor.

• Upon customer's request, special rating plates mentioning particular features can be added. For example: system item, etc...

## Raffreddamento

La definizione del metodo di raffreddamento è data dal codice IC (International Cooling), in accordo alla norma IEC 60034-6.

Codice I (Semplificato)	IC	4	1	1
Disposizione del circuito				
Metodi di circolazione del fluido di raffreddamento primario				
Metodi di circolazione del fluido di raffreddamento secondario				

I motori in esecuzione standard sono caratterizzati dal metodo di raffreddamento IC 411, con ventola radiale bidirezionale.

Tutti i motori possono essere forniti con sistema di raffreddamento IC 416 su richiesta (vedere sezione "Motori con ventilazione assistita").

In tal caso viene installato un opportuno ventilatore nel copriventola adeguatamente rinforzato, in modo da rendere la ventilazione indipendente dalla velocità di rotazione.

**A richiesta possono essere forniti motori con sistema di raffreddamento IC 418; in tal caso il motore viene fornito senza ventola ed il raffreddamento è garantito da un flusso d'aria che lambisce il motore stesso. Qualora il flusso d'aria sia sufficientemente elevato è possibile aumentare la potenza erogata dal motore.**

Per gli aumenti di potenza consentiti in questa configurazione è necessario interpellare **ELECTRO ADDA**.

## Cooling

The designation of cooling method is given by the IC (International Cooling) code, according to IEC60034-6.

Code I (Simplified)	IC	4	1	1
Circuit Arrangement				
Method of fluid circulation for the primary cooling fluid				
Method of fluid circulation for the secondary cooling fluid				

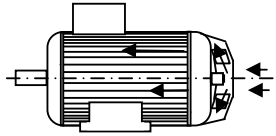
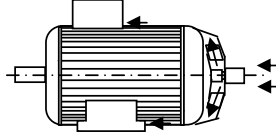
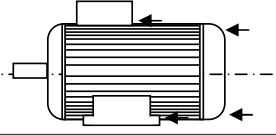
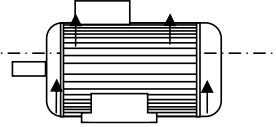
Motors in standard execution are supplied with IC 411 cooling systems, incorporating a bi-directional fan.

All frame sizes can be supplied with cooling system IC 416, on request (see "Motor with forced ventilation" section).

In this case a proper fan is fitted inside the fan cover, suitably reinforced, in order to make the ventilation independent of the rotation speed.

**On request motors with IC 418 cooling systems can be supplied; in such case the motor is supplied without fan and the cooling is ensured by a flow of air that flows around the motor itself. If the airflow is high enough it is possible to increase the power delivered by the motor.**

For power increases allowed in this configuration, please ask **ELECTRO ADDA**.

Codice IC IC code	Figura - Drawing	Descrizione	Description
IC 411 Std		Motore autoventilato. Macchina chiusa, alettata esternamente. Ventola esterna montata sull'albero del motore.	Self ventilating motor. Enclosed machine. Externally finned. External shaft-mounted fan.
IC 416 Su richiesta Upon request		Motore con ventilazione assistita. Macchina chiusa, alettata esternamente. Ventilatore indipendente montato sotto copriventola.	Motor with assisted ventilation. Enclosed machine. Externally finned. Independent external fan mounted inside the fan cover.
IC 418 Su richiesta Upon request		Motore con ventilazione esterna. Macchina chiusa, alettata esternamente. Raffreddamento assicurato da un dispositivo non montato sul motore.	Motor with external ventilation. Enclosed machine. Externally finned. Ventilation provided by air flowing from the driven system.
IC 410 Su richiesta Upon request		Motore senza ventilazione. Macchina chiusa, alettata esternamente. Ventilazione naturale	Motor without ventilation. Enclosed machine. Externally finned. Natural ventilation.

A richiesta i motori possono essere forniti anche senza ventilazione (IC 410). In quest'ultimo caso le caratteristiche, le potenze e i dati tecnici, saranno forniti a richiesta.

Upon request the motors can be supplied without fan (IC 410). In this case the features, outputs and technical data will be supplied upon request.



## Cuscinetti

Tutti i motori serie MAR hanno i cuscinetti a sfere (radiali od obliqui) o su richiesta a rulli, lubrificati a grasso.

I motori grandezze 63÷250 hanno i cuscinetti a sfere stagni prelubrificati. Il grasso contenuto all'interno è sufficiente per tutta la vita del cuscinetto, pertanto non necessitano di rilubrificazione.

I motori grandezze 280÷500 hanno i cuscinetti a sfere (radiali od obliqui) lubrificati a grasso con ingrassatori su ambo i lati.

Per questi cuscinetti è necessario provvedere ad una periodica rilubrificazione secondo i dati indicati nella tabella e sulla targa del motore, e secondo le modalità indicate nel manuale di uso e manutenzione.

I coperchietti esterni sono di forma e dimensioni tali da consentire un elevato accumulo di grasso esausto (10-12 lubrificazioni) e sono dotati di tappo di scarico.

A richiesta i motori, a partire dalla grandezza 160, possono essere forniti con cuscinetto a rulli lato accoppiamento.

Sui motori verticali viene installato superiormente un apposito cuscinetto reggispinga in grado di reggere il peso del motore e di un eventuale giunto di accoppiamento.

A richiesta le macchine possono essere predisposte per il sistema di monitoraggio SPM (Shock Pulse Method) su entrambi i cuscinetti.

A richiesta possono essere installati su entrambi i cuscinetti termometri Pt-100 per controllare la loro corretta temperatura.

Tutti i cuscinetti sono previsti per una durata di funzionamento (in base ai dati dei fabbricanti) di almeno 40.000 ore, con accoppiamento diretto.

## Posizionamento assiale del rotore

Il rotore può scorrere assialmente a seconda del tipo di cuscinetto installato e dal posizionamento delle molle di precarico. Nella tabella è indicato quale cuscinetto è bloccato e la posizione delle molle di precarico.

## Bearings

All MAR series motors have ball bearings (radial or oblique) or upon request roller bearings, grease lubricated.

Motors frame size 63÷250 have sealed prelubricated bearings.

The grease contained inside is sufficient for the whole bearing life, therefore they do not need to be relubricated.

Motors frame size 280÷500 have ball bearings (radial or oblique) or on request roller bearings, grease lubricated, with lubricators on both sides.

These bearings need to be periodically relubricated according to the data given in the table and on the motor name plate, and according to the directions given in the operating and maintenance manual.

The shape and dimensions of the bearing outer covers allow a high exhausted grease accumulation (10-12 lubrications) and are provided with drain plug.

Upon request, starting from size 160, motors can be supplied with roller bearing on the drive end.

On vertical motors a proper thrust bearing is fitted on top, able to hold the weight of the motor and of a coupling, if available.

Upon request, machines can be prepared for fitting the SPM monitoring system (Shock Pulse Method) on both bearings.

Upon request, Pt-100 thermometers can be fitted on both bearings, in order to check the correct bearing temperature.

The lifetime of bearings (in accordance with supplier data) is at least 40.000 hours, for motors with direct coupling.

## Axial rotor positioning

The rotor can slide axially depending on the bearing type installed and the position of the preloading springs. The table shows that the bearing is blocked and the position of the preloading springs.

Grandezza Frame size	Disposizione orizzontale - Horizontal arrangement			Disposizione verticale - Vertical arrangement	
	Cuscinetto bloccato Constrained bearing		Posizionamento molle di precarico Preloading springs position	Cuscinetto bloccato Constrained bearing	Posizionamento molle di precarico Preloading springs position
	Standard	Carichi radiali elevati High radial loads			
63÷132	-	-	LOA - NDE	-	LOA - NDE
160÷200	-	LOA - NDE	LOA - NDE	-	LOA - NDE
225÷280	LA - DE	LOA - NDE	-	LA - DE	-
315S	LA - DE	LOA - NDE	-	LA - DE	-
315M (2 poli-poles)	LA - DE	-	-	LOA - NDE	-
315M (4, 6, 8 poli-poles)	LA - DE	LOA - NDE	-	LOA - NDE	-
355L	LA - DE	LOA - NDE	-	LOA - NDE	-
355Lx÷500	LA - DE	LOA - NDE	-	LOA - NDE	-
560	Contattare <b>Electro Adda</b> - Contact <b>Electro Adda</b>				

## Cuscinetti per motori standard

## Bearings for standard motors

### Carcassa in alluminio

### Aluminium Frame

Motore tipo - Motor Type	Poli - Poles	Forma costruttiva B3 - Mounting B3	
		Cuscinetto LA - DE bearing	Cuscinetto LOA - NDE bearing
63	2÷8	6202-2Z	6202-2Z
71	2÷8	6203-2Z	6203-2Z
80	2÷8	6204-2Z	6204-2Z
90S-L	2÷8	6205-2Z	6205-2Z
100L	2÷8	6206-2Z	6206-2Z
112MT-M	2÷8	6206-2Z	6206-2Z
132S-M	2÷8	6208-2Z	6208-2Z
160MT	2÷8	6309-2Z	6308-2Z
160M-L	2÷8	6309-2Z	6309-2Z
180MT-LT	2÷8	6310-2Z	6309-2Z
180L	2÷8	6311-2Z	6311-2Z
200LT	2÷8	6312-2Z	6311-2Z
200L	2÷8	6312-2Z	6312-2Z
225MT	2	6313-2Z	6313-2Z
225ST-MT	4÷8	6313-2Z	6313-2Z
250MT	2÷8	6314-2Z	6314-2Z
280ST-MT	2	6314-C3	6314-C3
280ST-MT	4÷8	6316-C3	6314-C3
315ST	2	6314-C3	6314-C3
315ST	4÷8	6317-C3	6314-C3
315M	2	6314-C3	6314-C3
315M*	4÷8	6317-C3	6317-C3
355LT	2	6317-C3	6317-C3
355LT*	4÷8	6322 322	6320-C3

\*Le grandezze 315M e 355LT vengono fornite di serie in costruzione carichi radiali elevati.

\*Sizes 315M and 355LT are supplied as a standard in high radial loads construction.

### Carcassa in acciaio

### Steel Frame

Motore tipo Motor type	Poli Poles	Forma costruttiva B3 - Mounting B3		Forma costruttiva V1 - Mounting V1		
		Cuscinetto LA DE bearing	Cuscinetto LOA NDE bearing	Cuscinetto LA DE bearing	Cuscinetto LOA - NDE bearing	
					Standard	A richiesta Upon request
355L	2	6317-C3	6317-C3	6317-C3	7317	
355L	4÷8	6322-C3	6320-C3	6322-C3	6322-C3	7320
355Lx	4÷8	6324-C3	6322-C3	6324-C3	7320	
400L-x	4÷8	6324-C3	6322-C3	6324-C3	7322	
450L-x	4÷8	6328-C3	6324-C3	6328-C3	7324	
500L-x	4÷8	6328-C3	6324-C3	6328-C3	7324	
560	Contattare <b>Electro Adda</b> - Contact <b>Electro Adda</b>					

## Carichi ammessi sui cuscinetti

La durata di base teorica a fatica dei cuscinetti è calcolata in accordo con quanto previsto dalla norma ISO R 281-1.

La durata è calcolata nell'ipotesi che i motori siano funzionanti in condizioni ambientali normali, senza vibrazioni anomale, senza carichi assiali o radiali oltre quelli indicati nelle tabelle successive e con temperature di funzionamento dei cuscinetti comprese tra  $-30^{\circ}\text{C}$  e  $+85^{\circ}\text{C}$ .

Per temperature esterne a tale campo, riferirsi a **ELECTRO ADDA**.

La durata così calcolata viene definita durata di base (L10h) espressa in ore di funzionamento.

Il 50% dei cuscinetti raggiunge una durata pari a cinque volte la durata di base risultante dal calcolo.

Nelle tabelle seguenti sono indicati i massimi carichi assiali e radiali ammessi per una durata di base (L10h), calcolata secondo quanto previsto dalle norme ISO, pari a 20.000 e 40.000 ore di funzionamento.

Si ricorda che le durate dei cuscinetti sono calcolate su coefficienti di carico dinamico forniti dai costruttori dei cuscinetti.

Tali carichi sono basati sulla durata che si prevede che possa venir raggiunta o superata dal 90% dei cuscinetti di una campionatura sufficientemente grande, costituita da unità apparentemente tutte uguali.

Il 50% dei cuscinetti può raggiungere una durata cinque volte superiore a quella indicata dal calcolo.

Il 10% dei cuscinetti, tuttavia, può non raggiungere la durata di vita calcolata.

## Permissible load on the bearings

*The theoretical basic fatigue life for bearings is calculated according to the provisions of the ISO R 281-1 Standard.*

*Life is calculated assuming that motors are running under normal ambient conditions, without abnormal vibrations, without axial or radial loads beyond the ones mentioned in the following tables and with operating temperatures of the bearings ranging between  $-30^{\circ}\text{C}$  and  $+85^{\circ}\text{C}$ .*

*Ask **ELECTRO ADDA** in case of temperature outside of this range.*

*Life calculated this way is called basic life (L10h) expressed in hours of operation.*

*50% of bearings reaches a life equal to five times the basic life resulting from the calculation.*

*Next tables show the maximum permitted axial and radial loads for a basic life (L10h), calculated according to the provisions of the ISO Standards, equal to 20.000 and 40.000 hours of operation.*

*It should be noted that the bearing life is calculated on dynamic load coefficients supplied by bearings manufacturers.*

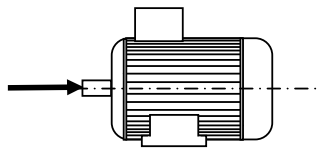
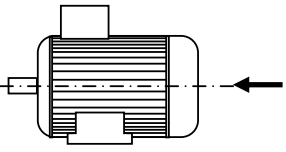
*These loads are based on the life that is expected to be reached or exceeded by 90% of bearings of a sufficiently large sampling, consisting of units apparently all the same.*

*50% of bearings can reach a life five times longer than the one indicated by the calculation.*

*10% of bearings, however, cannot reach the calculated life.*

**Carichi assiali ammessi**  
**Forma IM-B3 IM-B35 (alimentazione 50 Hz)**

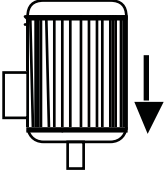
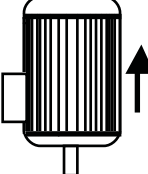
**Permissible axial loads**  
**Mounting IM-B3 IM-B35 (50 Hz)**

Grandezza Frame size																
	Forza assiale (N) - Axial force (N)								Forza assiale (N) - Axial force (N)							
	2 Poli - Poles		4 Poli - Poles		6 Poli - Poles		8 Poli - Poles		2 Poli - Poles		4 Poli - Poles		6 Poli - Poles		8 Poli - Poles	
	20.000 ore hours	40.000 ore hours	20.000 ore hours	40.000 ore hours	20.000 ore hours	40.000 ore hours	20.000 ore hours	40.000 ore hours	20.000 ore hours	40.000 ore hours	20.000 ore hours	40.000 ore hours	20.000 ore hours	40.000 ore hours	20.000 ore hours	40.000 ore hours
<b>63</b>	380	290	510	385	600	440	700	530	235	133	380	250	460	322	560	400
<b>71</b>	460	340	620	470	720	530	840	630	310	190	390	225	500	310	610	430
<b>80</b>	620	470	850	635	1030	760	1200	900	480	320	680	460	880	620	1070	760
<b>90</b>	660	490	890	658.6	1040	769.6	1220	910	530	360	720	480	900	640	1100	780
<b>100</b>	930	690	1200	880	1430	1050	1950	1460	690	450	880	570	1200	820	1470	1020
<b>112</b>	900	670	1170	850	1400	1020	1920	1440	680	430	830	510	1150	780	1400	970
<b>132</b>	1450	1080	1850	1340	2150	1570	2540	1870	1080	690	1260	750	1760	1170	2180	1500
<b>160</b>	2430	1800	3150	2331	3700	2730	4400	3300	2200	1580	2600	1750	3500	2500	4200	3100
<b>180MT</b>	2800	2070	3700	2700	-	-	-	-	2600	1870	2900	1950	-	-	-	-
<b>180L</b>	-	-	3700	2600	3400	2470	4000	2930	-	-	3700	2600	3200	2250	3800	2700
<b>200LT</b>	3700	2700	4100	2850	5700	4200	5200	3850	3700	2700	4100	2850	5700	4200	5200	3850
<b>225MT</b>	4100	3000	4500	3050	6300	4600	7200	5200	4100	3000	4500	3050	6300	4600	7200	5200
<b>250MT</b>	4700	3500	5000	3400	7200	5300	8200	6050	4700	3500	5000	3400	7200	5300	8200	6050
<b>280ST</b>	4600	3400	5500	3550	6800	5000	7600	5550	4600	3400	5500	3550	6800	5000	7600	5550
<b>280MT</b>	4500	3300	5000	3050	6600	4850	7400	5350	4500	3300	5000	3050	6600	4850	7400	5350
<b>315ST</b>	4400	3200	5000	2950	6200	4500	7000	5060	4400	3200	5000	2950	6200	4500	7000	5060
<b>315Ma</b>	4300	3150	4100	2000	6100	3650	10000	7250	4300	3150	4100	2000	6100	3650	10000	7250
<b>315Mb</b>	4200	3050	3200	NP	6200	3800	9700	7050	4200	3050	3200	NP	6200	3800	9700	7050
<b>315Mc</b>	4100	2900	1900	NP	5100	2800	9400	6800	4100	2900	1900	NP	5100	2800	9400	6800
<b>315Md</b>	-	-	-	-	4300	2000	9200	6500	-	-	-	-	4300	2000	9200	6500
<b>355LT</b>	-	-	-	-	4300	2000	9200	6500	-	-	-	-	4300	2000	9200	6500
<b>355L</b>	5100	3600	-	-	-	-	-	-	5100	3600	-	-	-	-	-	-
<b>355L-a</b>	5000	3500	5100	2000	6500	-	12800	9200	5000	3500	5100	3600	6500	3000	12800	9200
<b>355L-b</b>	4800	3300	4800	1500	4800	-	12300	8700	4800	3300	5000	3500	4800	NP	12300	8700
<b>355L-c</b>	4500	3050	3800	-	3600	-	11700	8200	4500	3050	4800	3300	3600	NP	11700	8200
<b>355Lx-a</b>	4600	3100	3500	-	2000	-	11000	7400	4600	3100	4500	3050	1700	NP	11000	7400
<b>355Lx-b</b>	4300	2850	-	-	1000	-	10300	6800	4300	2850	4600	3100	-	-	10300	6800
<b>355Lx-c</b>	4050	2650	-	-	-	-	-	-	4050	2650	4300	2850	-	-	-	-
<b>400Lx-b</b>	-	-	-	-	-	-	10300	6900	-	-	-	2650	-	-	-	6900
<b>400Lx-c</b>	-	-	-	-	-	-	9500	6000	-	-	-	-	-	-	-	6000
<b>450Lx-a</b>	-	-	-	-	-	-	9300	5900	-	-	-	-	-	-	-	5900
<b>450Lx-b</b>	-	-	-	-	-	-	8600	5300	-	-	-	-	-	-	-	5300
<b>500Lx-a</b>	-	-	-	-	-	-	8400	5000	-	-	-	-	-	-	-	5000
<b>500Lx-b</b>	-	-	-	-	-	-	7600	4400	-	-	-	-	-	-	-	4400
<b>500Lx-c</b>	-	-	-	-	-	-	6700	3500	-	-	-	-	-	-	-	3500
<b>560Lx</b>	Contattare <b>Electro Adda</b> - Contact <b>Electro Adda</b>															

Per forme costruttive diverse o per carichi combinati (assiali e radiali) : Please ask **ELECTRO ADDA** for other mounting arrangements or simultaneous radial and axial forces.  
 consultare **ELECTRO ADDA**.

**Carichi assiali ammessi**  
**Forma IM-V1 (alimentazione 50 Hz)**

**Permissible axial loads**  
**Mounting IM-V1 (50 Hz)**

Grandezza Frame size					Forza assiale (N) verso il basso Axial force (N) in downwards direction								Forza assiale (in N) verso l'alto Axial force (N) in upwards direction			
	2 Poli - Poles		4 Poli - Poles		6 Poli - Poles		8 Poli - Poles		2 Poli - Poles		4 Poli - Poles		6 Poli - Poles		8 Poli - Poles	
	20.000 ore hours	40.000 ore hours	20.000 ore hours	40.000 ore hours	20.000 ore hours	40.000 ore hours	20.000 ore hours	40.000 ore hours	20.000 ore hours	40.000 ore hours	20.000 ore hours	40.000 ore hours	20.000 ore hours	40.000 ore hours	20.000 ore hours	40.000 ore hours
<b>63</b>	225	125	390	250	460	300	550	370	400	300	540	405	610	460	610	460
<b>71</b>	300	180	400	230	470	290	560	360	480	360	650	490	750	570	750	570
<b>80</b>	450	290	690	460	860	590	1050	740	670	510	900	680	1060	810	1060	810
<b>90</b>	500	320	730	490	870	590	1060	740	720	550	970	730	1150	863	1150	850
<b>100</b>	650	380	900	590	1100	740	1400	900	1000	760	1300	1000	1550	1200	1600	1200
<b>112</b>	620	380	860	540	1050	700	1500	1100	1000	770	1300	1000	1550	1200	1600	1200
<b>132</b>	980	600	1320	800	1700	1000	2000	1350	1600	1250	2100	1600	2500	1900	2600	1780
<b>160</b>	2000	1400	2650	1840	3200	2200	4000	2900	2750	2100	3600	2800	4300	3300	4400	3400
<b>180MT</b>	2300	1600	2300	2050	-	-	-	-	2700	2100	3700	2750	-	-	-	-
<b>180L</b>	-	-	3800	2700	3600	2500	4400	3100	-	-	4800	3700	4250	3150	4600	3500
<b>200</b>	3200	2250	4300	3000	5100	3450	5800	4650	3850	2900	-	-	6700	5200	6300	5000
<b>225</b>	3600	2500	4700	3250	5500	3800	6400	4400	5000	3850	6500	5000	7700	6000	8300	6650
<b>250</b>	4100	2850	5100	3500	6200	4100	7200	5050	5600	4300	7400	5700	8800	6800	9800	7600
<b>280ST</b>	3700	2200	5800	3950	7200	5000	8000	5600	5900	4700	9200	7300	10800	8500	9800	9100
<b>280MT</b>	3400	2150	5400	3500	6700	4400	7700	5100	6100	4900	9400	7400	11200	8900	10000	9400
<b>315ST</b>	3000	1800	-	-	6500	4300	7900	5200	6300	5100	-	-	12200	9800	10000	10100
<b>315Ma</b>	2800	1550	5400	3550	6600	4350	8000	5400	6600	5300	10300	8300	12000	9500	12700	10000
<b>315Mb</b>	2400	1200	4900	2850	6200	3800	7600	5000	6800	5600	10800	8700	12000	9800	13000	10200
<b>315Mc</b>	2000	800	4300	2300	5000	2800	6800	4200	7000	5800	11300	9300	12800	10400	13500	10800
<b>315Md</b>	-	-	3300	1350	4200	1900	6200	3500	-	-	11800	9700	13500	11000	13600	11000
<b>355LT</b>	-	-	3300	1350	4200	1900	6200	3500	-	-	11800	9700	13500	11000	13600	11000
<b>355L</b>	12200	8800	-	-	7800	4600	-	-	-	-	-	-	17600	14300	-	-
<b>355L-a</b>	11800	8300	6200	3500	6500	3300	9000	5300	-	-	15000	12000	18500	15000	18700	15100
<b>355L-b</b>	11000	7500	6100	3300	5800	2600	7500	4000	-	-	14900	12300	19000	15600	19400	15800
<b>355L-c</b>	10000	6500	5300	2600	5000	1600	6000	2500	-	-	15500	12600	19800	16300	20300	16500
<b>355Lx-a</b>	10000	6700	21500	16000	22000	15000	22000	14400	-	-	-	-	-	-	-	-
<b>355Lx-b</b>	9000	5600	20500	14500	20500	13800	19500	12000	-	-	-	-	-	-	-	-
<b>355Lx-c</b>	8000	4700	19000	13300	-	-	-	-	-	-	-	-	-	-	-	-
<b>355Lx-d</b>	-	-	17500	11400	-	-	-	-	-	-	-	-	-	-	-	-
<b>400Lx-a</b>	-	-	18500	11800	23000	15300	23500	15500	-	-	-	-	-	-	-	-
<b>400Lx-b</b>	-	-	15800	9000	21000	13800	20500	12200	-	-	-	-	-	-	-	-
<b>400Lx-c</b>	-	-	-	-	19000	11300	-	-	-	-	-	-	-	-	-	-
<b>450Lx-a</b>	-	-	18000	11000	21000	12300	18500	10000	-	-	-	-	-	-	-	-
<b>450Lx-b</b>	-	-	16200	8500	17500	9000	19500	10300	-	-	-	-	-	-	-	-
<b>500Lx-a</b>	-	-	14500	7000	19500	11000	19500	10000	-	-	-	-	-	-	-	-
<b>500Lx-b</b>	-	-	-	-	16000	7500	16000	7000	-	-	-	-	-	-	-	-
<b>500Lx-c</b>	-	-	12800	5300	-	-	12500	3000	-	-	-	-	-	-	-	-
<b>560Lx</b>	Contattare <b>Electro Adda</b> - Contact <b>Electro Adda</b>															

Per forme costruttive diverse o per carichi combinati (assiali e radiali) : Please ask **ELECTRO ADDA** for other mounting arrangements or simul-  
consultare **ELECTRO ADDA**. : taneous radial and axial forces.

## Carichi radiali ammessi

### Forma IM-B3 IM-B35 (alimentazione 50 Hz)

I valori dei carichi radiali sono dati sia per carichi applicati all'estremità dell'albero ( $X_{max}$ ) che in corrispondenza della battuta sul mozzo dell'albero ( $X_0$ ).

I carichi radiali applicabili variano linearmente con il variare del punto di applicazione, pertanto per carichi posti ad una distanza X dalla battuta dell'albero ( $X_0$ ), il carico massimo applicabile è dato dalla seguente espressione:

$$Fra_x = \frac{C_{x_0} - C_{x_{max}}}{X_{max}} \times X + C_{x_{max}}$$

Dove:

**Fra** = carico radiale ammesso nel punto X

**C<sub>x<sub>0</sub></sub>** = carico radiale ammesso nel punto X<sub>0</sub>

**C<sub>x<sub>max</sub></sub>** = carico radiale ammesso nel punto X<sub>max</sub>

**X<sub>max</sub>** = sporgenza d'albero

**X** = distanza dal punto di applicazione del carico radiale alla battuta dell'albero

Per verificare che il tiro di cinghia non superi i valori massimi ammessi, si può utilizzare la seguente formula:

$$F = \frac{19100 \times P \times K}{n \times D}$$

In cui:

**F** = Forza radiale in N

**P** = Potenza trasmessa in kW

**n** = Velocità in giri/min

**D** = Diametro della puleggia in metri

**K** = 2 per pulegge con tenditore

**K** = 2.25 per pulegge con profilo a "V"

**K** = 2.5÷3 per cinghie piane senza tenditore, o per servizi pesanti con tutti i tipi di puleggia

#### Commento

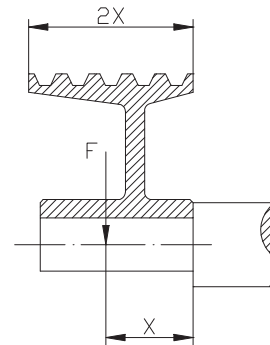
I cuscinetti a rulli possono essere sensibili alle vibrazioni strutturali a causa del fenomeno del brinneling.

## Permissible radial loads

### Mounting IM-B3 IM-B35 (supply 50 Hz)

Values of the radial loads are given both for loads applied to the shaft extension ( $X_{max}$ ) and in correspondence of the face on the shaft hub ( $X_0$ ).

Radial loads that can be applied linearly, change with the change of the application point, therefore for loads placed at a distance X from the shaft face ( $X_0$ ), the maximum load that can be applied is given by the following expression:



Where:

**Fra** = permitted radial load at point X

**C<sub>x<sub>0</sub></sub>** = permitted radial load at point X<sub>0</sub>

**C<sub>x<sub>max</sub></sub>** = permitted radial load at point X<sub>max</sub>

**X<sub>max</sub>** = shaft extension

**X** = distance from the application point of the radial load to the shaft face

To verify that the belt pull does not exceed the maximum value allowed the following formula can be used:

In which:

**F** = Newton radial force

**P** = Power transmitted in kW

**n** = Number of revs. per minute

**D** = Pulley diameter in metres

**K** = 2 for flat pulley with tension roller

**K** = 2.25 for sheaves with "V" belt

**K** = 2.5÷3 for flat belts without tension roller, or for heavy duty with any type of pulley

#### Remark

Roller bearings are brinnel sensitive due to possible structural vibrations.

**Carichi radiali ammessi**  
**Forma IM-B3 (50 Hz)**

**Permissible radial loads**  
**Mounting IM-B3 (50 Hz)**

Grandezza Frame size	2 Poli - Poles				4 Poli - Poles				6 Poli - Poles				8 Poli - Poles			
	20.000 ore hours		40.000 ore hours		20.000 ore hours		40.000 ore hours		20.000 ore hours		40.000 ore hours		20.000 ore hours		40.000 ore hours	
	X <sub>0</sub>	X <sub>max</sub>	X <sub>0</sub>	X <sub>max</sub>	X <sub>0</sub>	X <sub>max</sub>	X <sub>0</sub>	X <sub>max</sub>	X <sub>0</sub>	X <sub>max</sub>	X <sub>0</sub>	X <sub>max</sub>	X <sub>0</sub>	X <sub>max</sub>	X <sub>0</sub>	X <sub>max</sub>
<b>63</b>	450	390	350	300	570	490	450	390	630	540	500	430	770	660	600	520
<b>71</b>	530	450	420	350	690	580	540	460	750	630	590	490	900	770	720	610
<b>80</b>	720	590	560	460	920	750	720	580	1080	880	840	690	1300	1040	1000	820
<b>90</b>	800	640	610	500	1000	810	770	630	1130	920	870	700	1300	1050	1020	830
<b>100</b>	1100	900	870	700	1350	1080	1050	830	1570	1260	1220	1000	1900	1550	1500	1200
<b>112</b>	1100	870	840	680	1300	1050	1000	800	1500	1200	1150	930	1900	1550	1500	1200
<b>132</b>	1800	1400	1400	1100	2100	1690	1600	1300	2300	1900	1800	1430	2800	2250	2150	1700
<b>160</b>	3000	2350	2300	1800	3700	2800	2850	2200	4200	3300	3200	2500	4800	3700	3700	2900
<b>180MT-LT</b>	3500	2800	2700	2220	4300	3400	3350	2700	4800	3800	3600	2900	5500	4400	4300	3400
<b>180L-LT</b>	4000	3400	3100	2700	5000	4000	3900	3200	5600	4200	4200	3200	6000	4500	4700	3500
<b>200</b>	4600	3840	3600	2900	6400	5100	4400	3600	6600	5500	5100	4200	7300	6000	5600	4600
<b>225</b>	5200	4300	4000	3400	6400	5100	5000	4000	7400	6000	5600	4500	8200	6600	6300	5000
<b>250</b>	5900	4851	4600	3700	7100	5800	5400	4400	8200	6700	6300	5100	9200	7600	7100	5800
<b>280</b>	5800	4874	4400	3700	8300	7000	6300	5300	9900	8400	7600	6400	10700	9000	8100	6800
<b>315ST</b>	5400	4573	4100	3400	8000	6700	6100	5000	9400	8000	7100	6000	10000	8400	7500	6300
	5300	4600	3900	3300	Vedere costruzione per carichi radiali elevati - <i>See construction for high radial loads</i>											
<b>355L</b>	6400	5700	4600	4100	13000	11000	9900	8300	15200	13000	11200	9500	14000	12000	10000	8500
<b>355Lx</b>					12500	10500	9000	7700	14900	12800	11000	9500	15500	13300	11300	9700
<b>400</b>	-	-	-	-	11200	10000	7800	6900	13500	12000	9700	8500	14800	13000	10500	9300
<b>450</b>	-	-	-	-	14300	12600	10200	9100	15900	14000	11200	10000	17800	15500	13000	11500
<b>500</b>	-	-	-	-	14000	12300	10000	8900	15700	13800	11100	9700	16100	14000	11000	9650

Per forme costruttive diverse o per carichi combinati (assiali e radiali) : Please ask **ELECTRO ADDA** for other mounting arrangements or simultaneous radial and axial forces.  
consultare **ELECTRO ADDA**.

## Cuscinetti per carichi radiali elevati (a richiesta) *Bearings for high radial loads (upon request)*

### Serie CA - Carcassa in alluminio

### CA Series - Aluminium Frame

Motore tipo Motor Type	Poli Poles	Forma costruttiva B3 - Mounting B3	
		Cuscinetto LA - DE bearing	Cuscinetto LOA - NDE bearing
160M-L	4÷8	NU309	6309-2Z
180MT-LT	4÷8	NU310	6309-2Z
180L	4÷8	NU311	6311-2Z
200LT	4÷8	NU312	6311-2Z
200L	4÷8	NU312	6312-2Z
225ST-MT-M	4÷8	NU313	6313-2Z
250MT-M	4÷8	NU314	6314-2Z
280ST-MT	4÷8	NU316	6314-C3
315ST	4÷8	NU317	6314-C3
315M*	4÷8	NU317	6317-C3
355LT*	4÷8	NU322	6320-C3

\*Le grandezze 315M e 355LT vengono fornite di serie in costruzione carichi radiali elevati

\*Sizes 315M and 355LT are supplied as a standard in high radial loads construction

### Serie CS - Carcassa in acciaio

### CS Series - Steel Frame

Motore tipo Motor Type	Poli Poles	Forma costruttiva B3 - Mounting B3	
		Cuscinetto LA - DE bearing	Cuscinetto LOA - NDE bearing
355L	2	NU317	6317-C3
355L	4÷8	NU322	6320-C3
355Lx	4÷8	NU324	6322-C3
400Lx	4÷8	NU324	6322-C3
450Lx	4÷8	NU328	6324-C3
500Lx	4÷8	NU328	6324-C3
560Lx	Contattare <b>Electro Adda</b> - Contact <b>Electro Adda</b>		

Nei diagrammi delle pagine seguenti sono indicati i massimi carichi radiali ammessi per una durata di base (L10h), calcolata con secondo quanto previsto dalle Norme ISO, pari a 20.000 ore.

The next tables show the maximum permitted axial and radial loads for a basic life (L10h), calculated according to the provisions of the ISO Standards, equal to 20.000 hours.

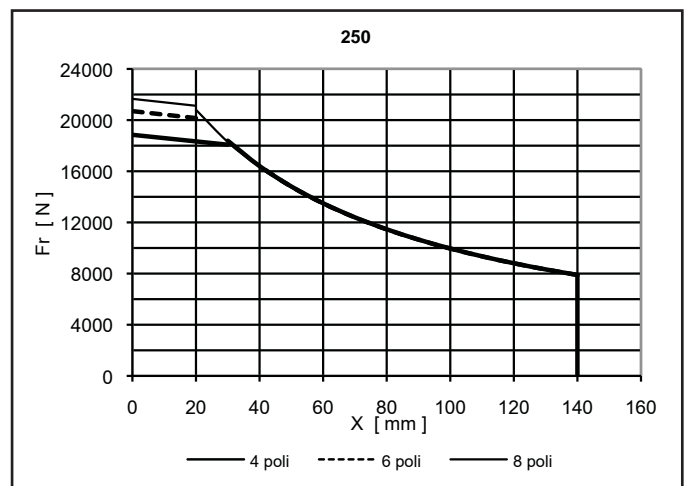
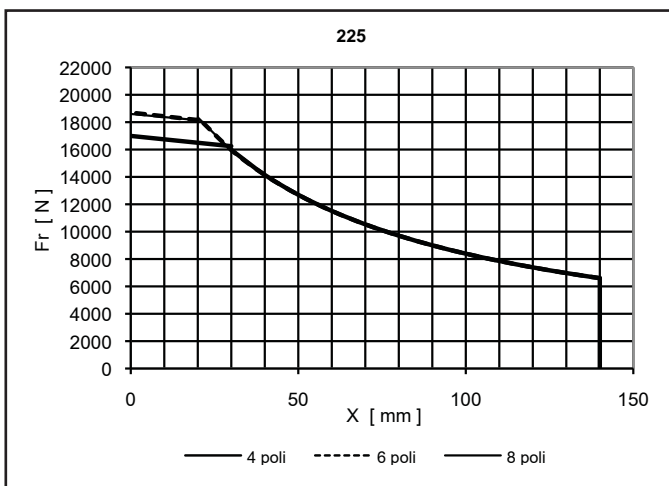
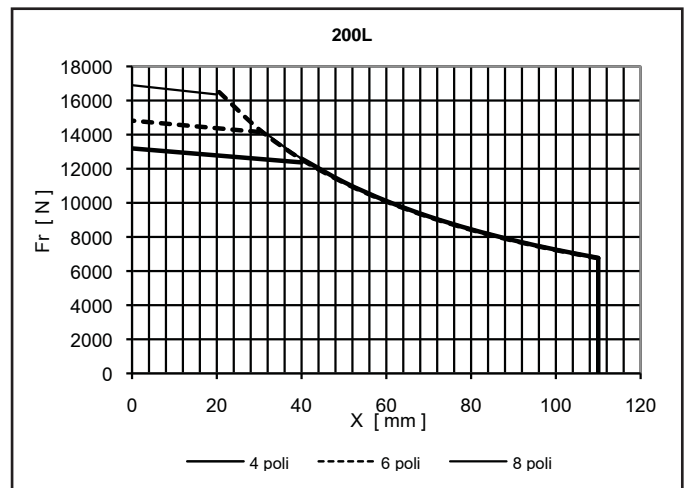
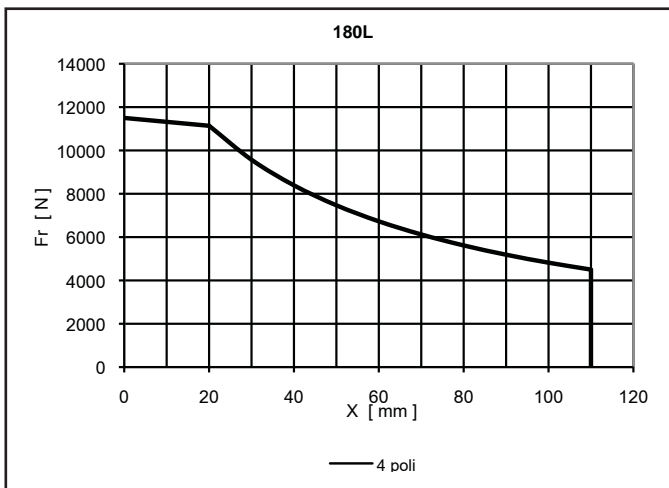
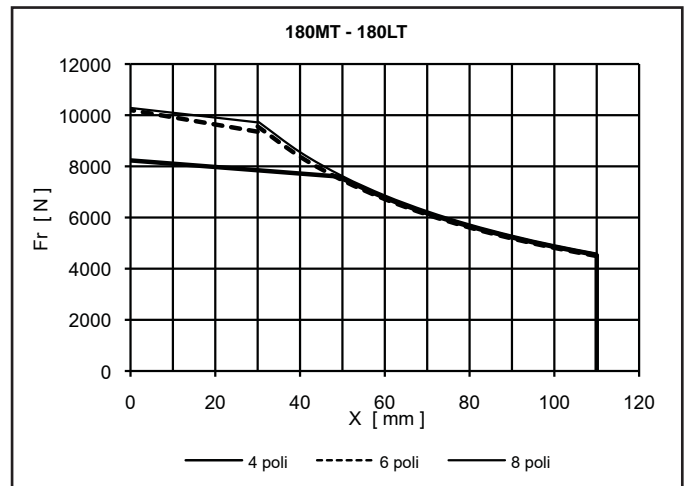
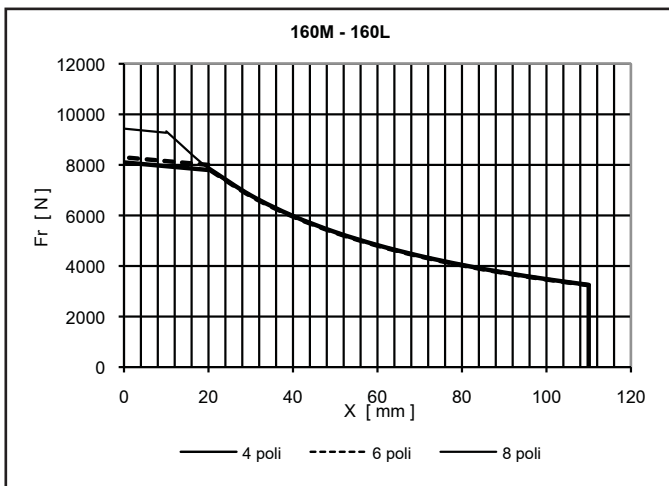
Qualora fossero richiesti carichi o durate calcolate superiori a quelli indicati nei diagrammi si prega di interpellare **ELECTRO ADDA**.

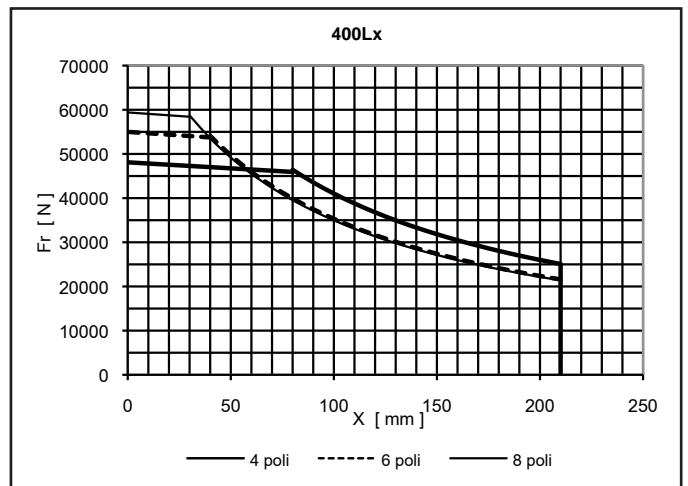
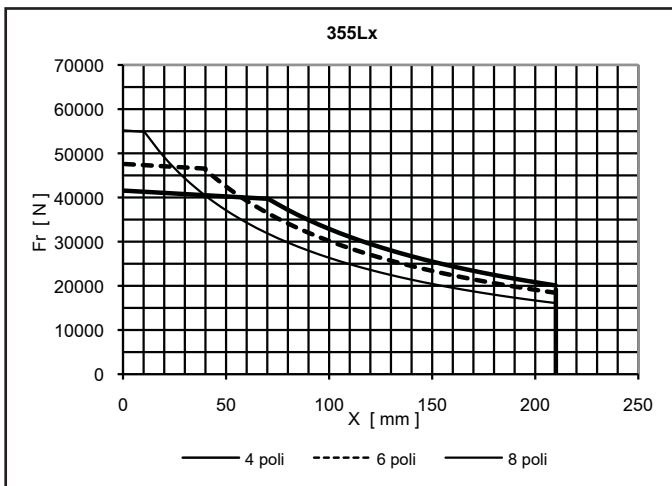
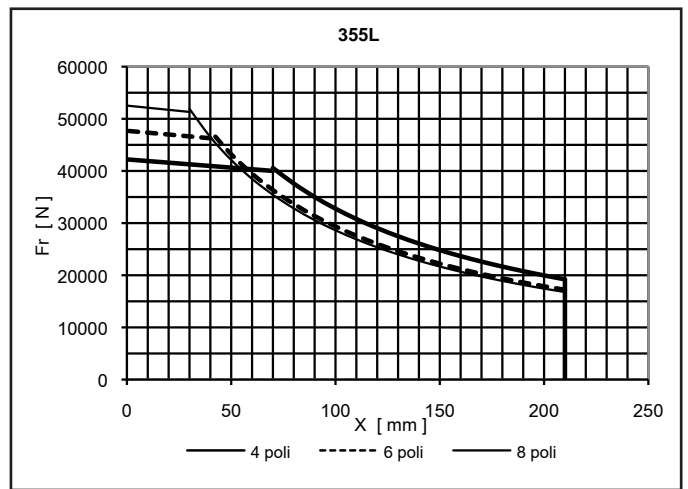
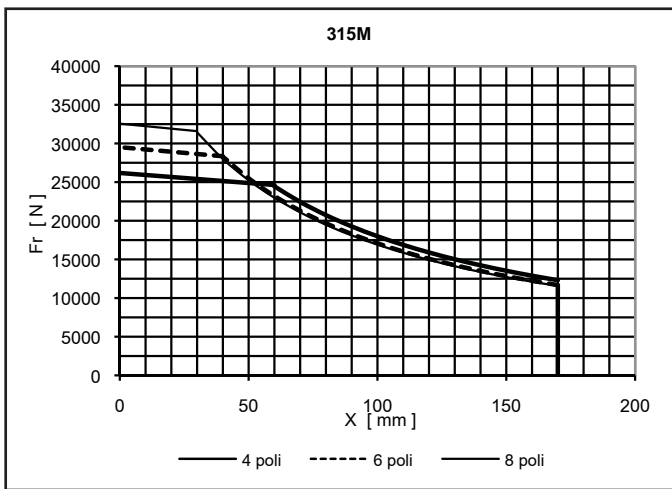
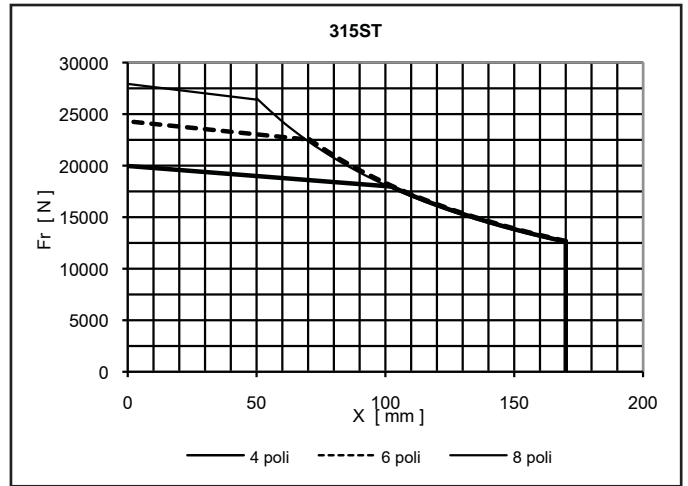
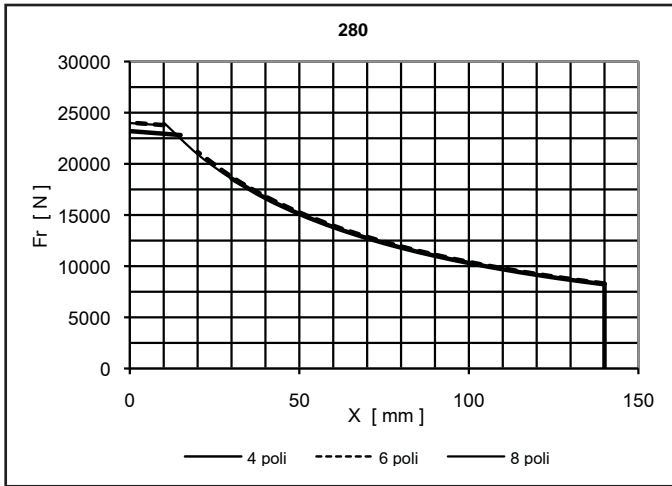
Please ask **ELECTRO ADDA** in case calculated loads or life higher than the ones mentioned in the tables are required.



## Costruzione per carichi radiali elevati

## Construction for high radial loads





## Intervalli di lubrificazione

## Lubrication intervals

Nella tabella sono riportati gli intervalli di lubrificazione (espressi in ore) e le quantità di grasso per la lubrificazione dei cuscinetti.

Si consiglia di utilizzare il grasso SKF LGHP2 o corrispondenti.

Il grasso di lubrificazione, normalmente utilizzato per i cuscinetti è idoneo per il funzionamento a temperature comprese tra -40°C e +150°C.

In the following table the lubrication intervals (expressed in hours) and the grease quantity to lubricate bearings are showed.

Recommended grease types are SKF LGHP2 or corresponding types.

Lubrication grease normally used to lubricate bearings, is suitable for operating temperatures between -40°C and +150°C.

Tipo cuscinetto Bearing type	Dimensioni Dimension	50 Hz				60 Hz				Quantità di grasso Grease quantity
		2 Poli - Poles	4 Poli - Poles	6 Poli - Poles	8 Poli - Poles	2 Poli - Poles	4 Poli - Poles	6 Poli - Poles	8 Poli - Poles	
		h	h	h	h	h	h	h	h	
6309-C3	45-100-25	3500	6400	8100	9300	2800	5600	7300	8500	13
6310-C3	50-110-27	3300	6200	7900	9100	2600	5500	7200	8400	13
6311-C3	55-120-29	3000	6000	7700	8900	2200	5200	6900	8100	17
6312-C3	60-130-31	2600	5600	7300	8600	1800	4800	6500	7800	20
6313-C3	65-140-33	2400	5400	7200	8500	1600	4600	6400	7700	23
6314-C3	70-150-35	2200	5300	7100	8300	1400	4500	6300	7500	26
6316-C3	80-170-39	2000	5100	6900	8200	1200	4300	6100	7400	33
6317-C3	85-180-41	1900	5000	6800	8100	1000	4200	6000	7300	37
6320-C3	100-215-47	-	4800	6700	8000	-	4000	5900	7200	51
6322-C3	110-240-50	-	4800	6700	8000	-	4000	5800	7200	60
6324-C3	120-260-55	-	3900	5800	7200	-	3000	5000	6300	72
6328-C3	140-300-62	-	3900	5800	7200	-	3000	5000	6300	93
NU309	45-100-25	1600	3000	4000	4500	1200	2700	3600	4500	13
NU310	50-110-27	1500	2900	3800	4400	1100	2500	3400	4000	13
NU311	55-120-29	1400	2900	3700	4400	1000	2500	3400	4000	17
NU312	60-130-31	1300	2800	3600	4300	900	2400	3200	3900	20
NU313	65-140-33	1200	2700	3600	4200	800	2300	3200	3800	23
NU314	70-150-35	1100	2600	3500	4100	700	2200	3100	3700	26
NU316	80-170-39	1000	2500	3400	4100	600	2100	3000	3700	33
NU317	85-180-41	900	2500	3400	4000	500	2100	3000	3600	37
NU320	100-215-47	-	2400	3300	4000	-	2000	2900	3600	51
NU322	110-240-50	-	2300	3200	3900	-	1900	2800	3500	60
NU324	120-260-55	-	2200	3100	3800	-	1800	2700	3400	72
NU328	140-300-62	-	2000	3000	3600	-	1600	2500	3200	93
7317	85-180-41	-	4800	6700	8000	-	4000	5900	7200	37
7320	100-215-47	-	3900	5800	7200	-	3000	5000	6300	51
7322	110-240-50	-	3900	5800	7200	-	3000	5000	6300	60
7324	120-260-55	-	3900	5800	7200	-	3000	4900	6300	72

Gli intervalli di lubrificazione sono riferiti ad una temperatura media del cuscinetto di circa 80°C, nel caso di funzionamento a temperature inferiori tali intervalli possono essere aumentati. Per i motori con asse verticale, gli intervalli di lubrificazione devono essere dimezzati.

Lubrication intervals are referred to a average bearing temperature of approx. 80°C, in case of operation at lower temperatures, these intervals can be increased. For motors with vertical axis, lubrication intervals must be halved.

## Scatola morsetti e morsettiera

La morsettiera dei motori grandezza 63÷355 è normalmente a sei morsetti.

Nel caso di motori con collegamento a triangolo è pertanto possibile realizzare (se consentito dalle caratteristiche della macchina comandata) l'avviamento stella-triangolo.

Nella morsettiera dei motori grandezza 400÷500 sono normalmente previsti 3 soli morsetti (uno per ogni fase) ai quali vengono collegati i cavi di alimentazione.

In tal caso il collegamento degli avvolgimenti è realizzato all'interno della macchina stessa e non è accessibile.

A richiesta, anche i motori grandezza 400÷500 possono essere realizzati con 6 morsetti in modo da avere tutti i terminali degli avvolgimenti accessibili.

La basetta portamorsetti è di materiale antimuffa non igroscopico.

La scatola morsettiera ha il grado di protezione IP 55 o IP 56, purché il collegamento dei cavi di alimentazione sia realizzato in modo adeguato.

La scatola morsettiera è posta sulla parte superiore del motore e l'uscita cavi può essere realizzata su ogni lato della scatola (da precisare in sede d'ordine).

A richiesta, se è prevista l'uscita dei cavi verso il basso, è possibile fornire un opportuno condotto sagomato per facilitare l'ingresso dei cavi.

A richiesta, è anche possibile posizionare la scatola morsetti a destra o a sinistra del motore guardando dal lato albero.

## Terminal box and block

*The terminal block for motors frame size 63÷355 is normally provided with six terminals.*

*Therefore, in case of motors with delta connection, it is possible to perform the start-delta starting (if this is allowed by the features of the driven machine).*

*The terminal block for motors frame size 400÷500 is normally provided with 3 terminals only (one each phase), to which the supply cables are connected.*

*In this case the winding connection is made inside the machine and it is not accessible.*

*Upon request, motors frame size 400÷500 can be equipped with 6 terminals in order to have all winding terminals accessible.*

*The terminal block is made with non-hygroscopic and anti-mold material.*

*Terminal box has IP 55 or IP 56 protection degree, provided that the supply cable connections are properly made.*

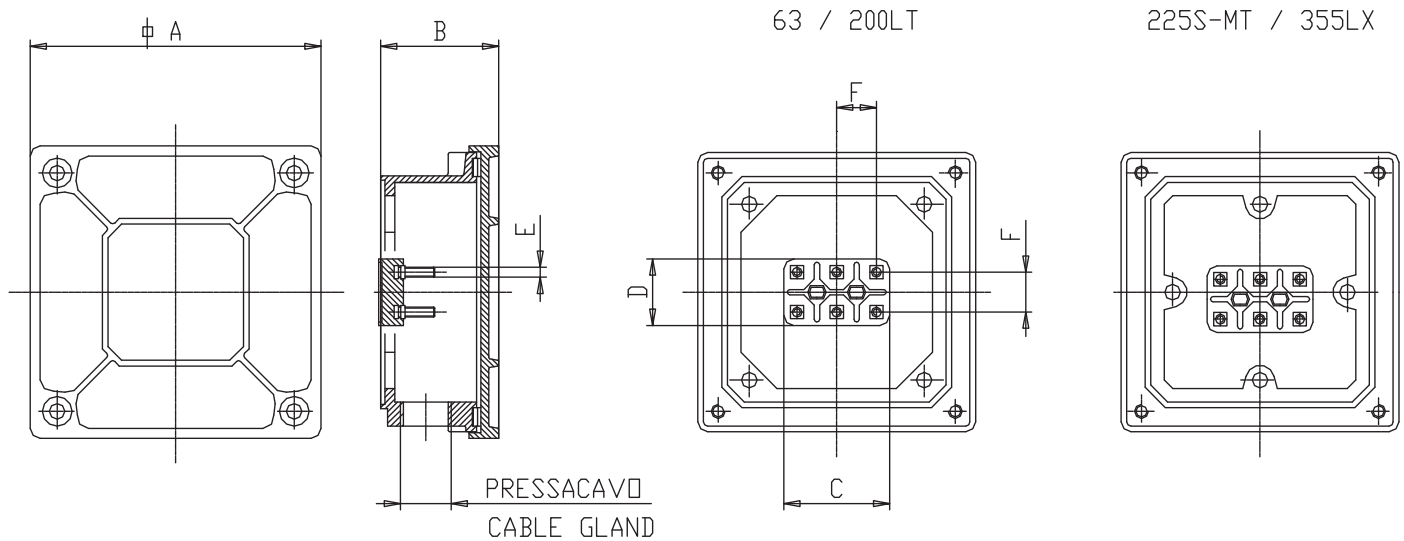
*Terminal box is positioned on the top of the motors and cable exit can be made in each side of the box (to be specified when placing the order).*

*Upon request, if the cable exit is provided downwards, it is possible to supply a proper shaped conduit to make the cable entry easy.*

*Upon request the terminal box can also be positioned on the right or on the left of the motor seen from the shaft.*

## Dimensioni scatola in alluminio e morsetteria

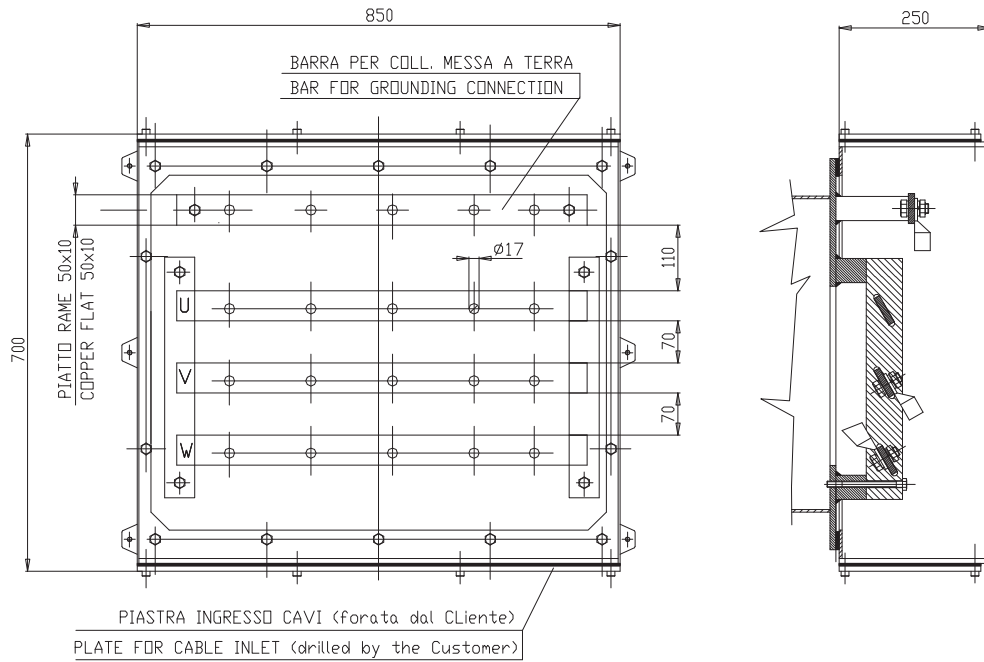
## Sizes of aluminium terminal box and block



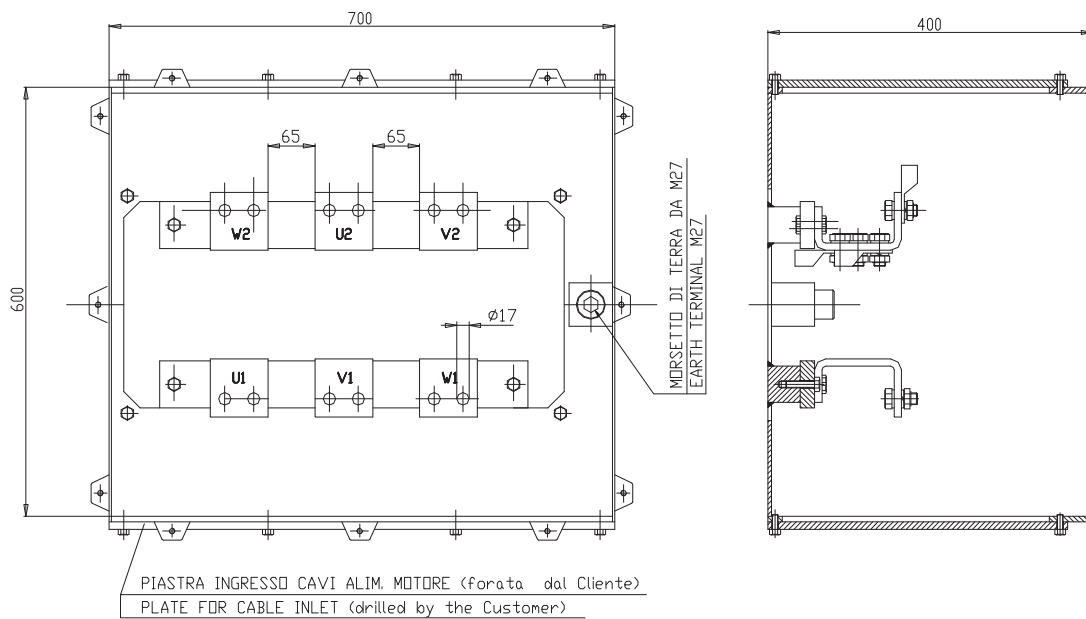
Motore tipo Motor type	A	B	C	D	E	F	Pressacavo Cable Gland
63	100,5	41	40	25	M4	15	M16x1.5
71	103	42	50	32	M4	18	M20x1.5
80							
90S-L	112	47	50	32	M4	18	M20x1.5
100	126	49	56	36	M5	20	M25x1.5
112MT-M	126	49	56	36	M5	20	M25x1.5
132S-M	152	66	70	45	M6	25	M25x1.5
160MT	170	82	70	45	M6	25	M32x1.5
160M-L	188	86	82	52	M8	30	M40x1.5
180MT-LT							
180L							
200LT	188	86	95	60	M8	35	M40x1.5
200L	225	103	95	60	M10	35	M50x1.5
225ST-MT							
250MT	225	103	115	70	M10	45	M50x1.5
280ST-MT	276	120	125	80	M12	45	M50x1.5
315ST							M63x1.5
315 M	375	145	145	90	M14	54	N.2 M63x1.5
355LT	375	145	165	100	M16	65	N.2 M63x1.5
355L	430	165	165	100	M16	65	N.2 M63x1.5
355Lx	430	165	165	100	M20	65	N.2 M63x1.5

I motori grandezza 400÷500 hanno la scatola coprimorsetteria in acciaio e possono avere 3 o 6 morsetti. Le scatole sono fornite con una piastra uscita cavi amovibile forata a cura del cliente.

• Motors size 400÷500 have steel terminal box and can have 3 or 6 terminals. The boxes are supplied with a removable cable outlet plate to be drilled by the customer.



Morsettiere a 3 morsetti  
*Terminal block with 3 terminals*



Morsettiere a 6 morsetti fornita con N. 3 piastre in rame per collegamento stella/triangolo  
*Terminal block with 6 terminals supplied with Nr. 3 copper plates for star/delta connection*

## Scatola morsetti ausiliari

I motori sono predisposti per il montaggio di scatole morsetti ausiliari con grado di protezione IP 55 o IP 56.

All'interno delle scatole morsetti trovano posto i collegamenti elettrici di eventuali accessori quali termoprotettori, termorivelatori, scaldiglie, encoder ecc. . .

Le scatole morsetti ausiliari sono di 3 tipi in funzione alla grandezza del motore e al numero di collegamenti elettrici richiesti dal Cliente e possono essere in alluminio (fino alla grandezza 355Lx) oppure in acciaio (motori dal 400Lx al 500Lx).

Di seguito sono riportate le dimensioni d'ingombro.

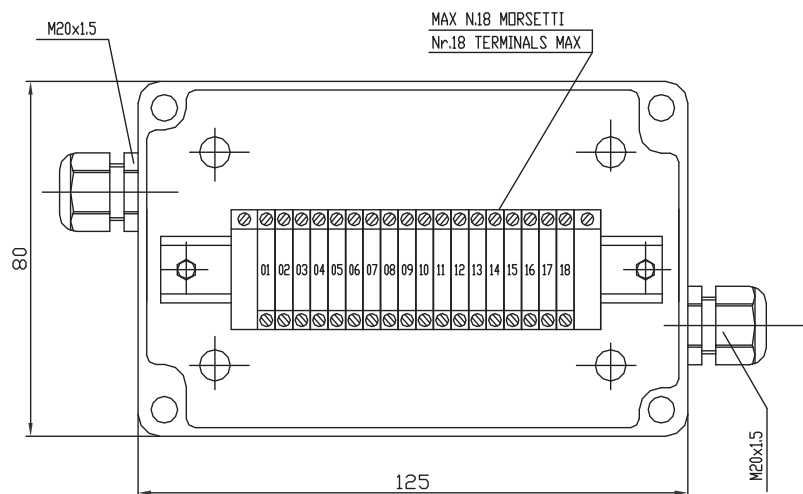
## Auxiliary terminal box

Motors are prepared for mounting auxiliary terminal boxes with IP 55 or IP 56 protection degree.

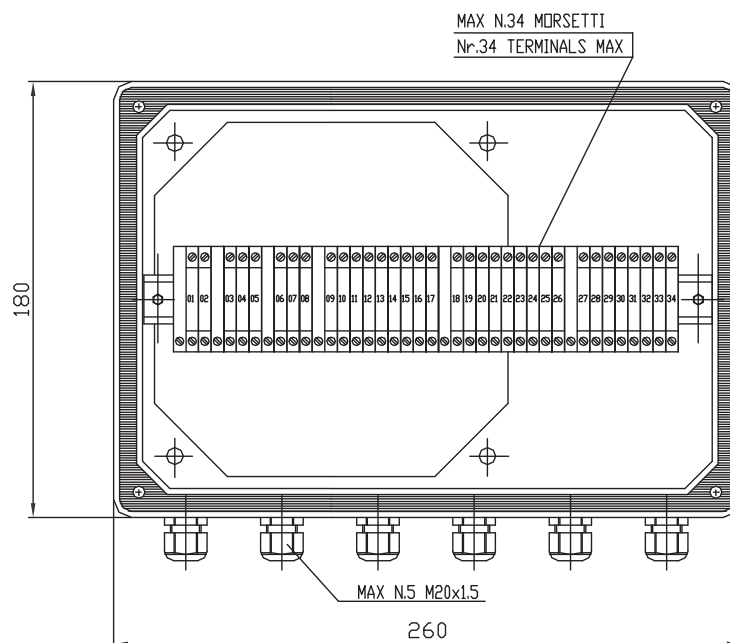
Inside the terminal boxes, the terminals for possible accessories such as thermal protections, thermal detectors, anticondensation heaters etc. can be placed.

There are 3 types of auxiliary terminal boxes according to motor size and the number of electrical connections required by the Customer. They can be made of aluminium (up to size 355Lx) or steel (from 400Lx to 500Lx).

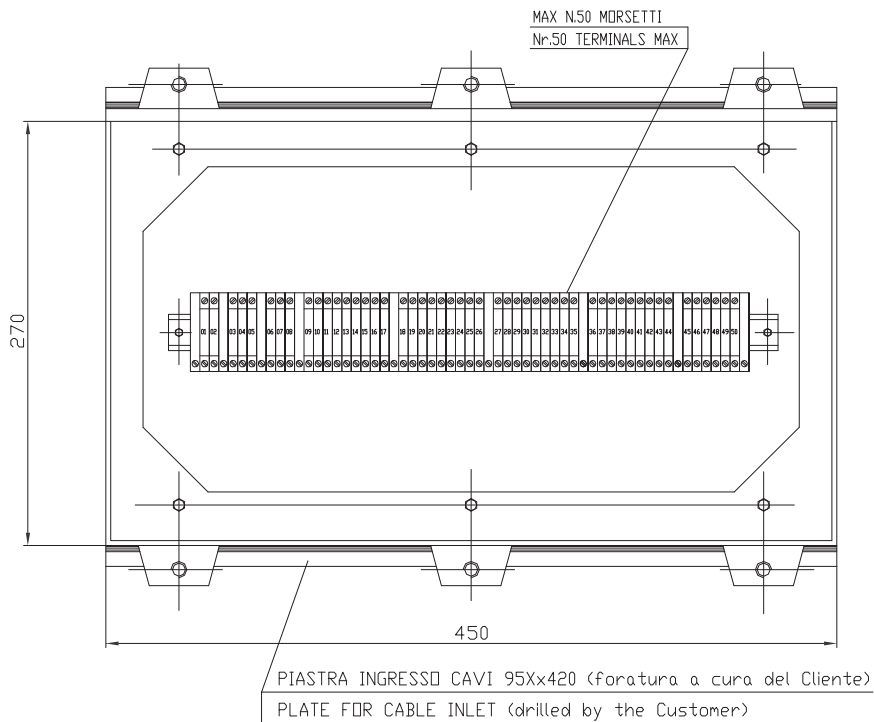
Hereunder are mentioned the overall dimensions.



Scatola morsetti ausiliari in alluminio per motori dal 225T al 315M  
Aluminium auxiliary terminal box; motor sizes from 225T to 315M



Scatola morsetti ausiliari in alluminio per motori dal 355L al 355Lx  
Aluminium auxiliary terminal box; motor sizes from 355L to 355Lx



Scatola morsetti ausiliari in acciaio per motori dal 400Lx al 500Lx  
*Auxiliary steel terminal box; motor sizes from 400Lx to 500Lx*

## Gabbia di rotore

I motori di grandezza 63-355 hanno normalmente il rotore realizzato in alluminio pressofuso.

I motori di grandezza 355Lx-500 hanno le gabbie realizzate in rame/ottone saldato con processo T.I.G. o M.I.G. al fine di aumentare il rendimento delle macchine e ottimizzare le caratteristiche di avviamento.

## Isolamento, avvolgimento

I motori serie MAR sono realizzati in classe d'isolamento F.

Il conduttore in filo di rame elettrolitico ricotto è isolato con smalto speciale (doppio smalto), è classificato in classe di isolamento H.

Tutti i materiali isolanti utilizzati per la realizzazione dei motori sono corrispondenti alla classe d'isolamento F o H.

L'avvolgimento subisce un rigoroso trattamento consistente in un'impregnazione ad immersione con resine di classe F polimerizzanti a caldo.

A richiesta è possibile realizzare una tropicalizzazione comprendente a sua volta una spruzzatura di smalto antisalino e copertura finale, a spruzzo, con elevate caratteristiche di resistenza al calore, all'umidità, agli agenti chimici e all'azione corrosiva dell'ambiente marino.

## Rotor cage

*Motors with frame size 63-355 have the rotor cage in die-cast aluminium.*

*Motors with frame size 355Lx-500 have the rotor cage in copper/brass soldered using the T.I.G. or M.I.G. process in order to increase the electric machine efficiency and optimize starting characteristics.*

## Insulation, winding

*MAR series motors are made in insulation class.*

*The soft copper electrolytic wire is insulated by using a special enamel (double enamel). Such enamel is classified as H insulation class.*

*All insulating materials used to produce motors are in F or H insulation class.*

*The winding undergoes a severe treatment as follows: it is impregnated by soaking it in oven-curing F class resins.*

*Upon request it is possible to make a tropicalization following a process including a spraying of anti-salty enamel and, finally, it is coated using a spray with heat-proof, humidity-proof, chemical agent and sea-ambient corrosive action resistant characteristics.*



## Potenze e dati tecnici

Le potenze ed i dati indicati nelle Tabelle "Dati Tecnici" sono riferiti al servizio continuo (S1), alla temperatura ambiente di 40°C, altitudine massima di 1.000 metri s.l.m., con tensione di alimentazione 400 V e frequenza 50 Hz. Le caratteristiche di funzionamento sono garantite con le tolleranze stabilite dalle norme CEI EN 60034-1 e le raccomandazioni IEC 60034-1, indicate nella tabella.

## Ratings and technical data

Power and data mentioned in the Technical Data Tables are for continuous duty (S1) at an ambient temperature of 40°C, max. altitude 1.000 a.s.l., with supply at 400 V - 50 Hz. The operating characteristics are guaranteed with the tolerances defined by the CEI EN 60034-1 Standards and the IEC 60034-1 Recommendations, mentioned in the table.

Caratteristiche - Characteristics	Tolleranza - Tolerances
<b>Rendimento</b> <i>Efficiency</i>	Macchine di potenza $\leq 150$ kW: -15% di $(1 - \eta)$ Macchine di potenza $> 150$ kW: -10% di $(1 - \eta)$ <i>Motor power <math>\leq 150</math> kW: -15% of <math>(1 - \eta)</math></i> <i>Motor power <math>&gt; 150</math> kW: -10% of <math>(1 - \eta)</math></i>
<b>Fattore di potenza</b> <i>Power factor</i>	+1/6 $(1 - \cos\phi)$ Minimo 0.02 Max 0.07 <i>+1/6 <math>(1 - \cos\phi)</math> Min 0.02 Max 0.07</i>
<b>Corrente di spunto</b> <i>Locked rotor current</i>	+20% del valore garantito <i>+20% of guaranteed value</i>
<b>Coppia di spunto</b> <i>Locked rotor torque</i>	-15%+25% del valore garantito <i>-15%+25% of guaranteed value</i>
<b>Coppia massima</b> <i>Pull out torque</i>	-10% del valore garantito <i>-10% of guaranteed value</i>
<b>Scorrimento</b> <i>Slip</i>	Macchine di potenza $< 1$ kW: $\pm 30\%$ del valore garantito Macchine di potenza $\geq 1$ kW: $\pm 20\%$ del valore garantito <i>Motor power <math>&lt; 1</math> kW: <math>\pm 30\%</math> of guaranteed value</i> <i>Motor power <math>\geq 1</math> kW: <math>\pm 20\%</math> of guaranteed value</i>

## Tensione di alimentazione - Collegamenti

I motori serie MAR grandezza 63-280 possono essere realizzati per alimentazione a tensioni nominali comprese tra 220 V e 690 V a 50 Hz e a 60 Hz; i motori serie MAR grandezza 315-500 possono essere realizzati per tensioni comprese tra 400 V e 690 V. Normalmente sono previsti per essere utilizzati per alimentazione a 230/400 V e 400/690 V o 690 V a 50 Hz.

In queste condizioni di alimentazione i rendimenti sono conformi ai requisiti indicati dalla Norma IEC 60034-30.

La tensione più bassa è realizzata con collegamento a triangolo mentre la tensione maggiore è ottenuta con collegamento a stella.

Ovviamente l'avviamento a stella-triangolo è possibile unicamente su una rete corrispondente alla tensione ottenibile con il collegamento a triangolo.

## Supply voltage - Connections

MAR series motors frame size 63-280 can be manufactured for supply at rated voltages included between 220 V and 690 V at 50 Hz and at 60 Hz; MAR series motors frame size 315-500 can be manufactured for voltages included between 400 V and 690 V. They are normally designed to be used for supply at 230/400 V and 400/690 V or 690 V at 50 Hz.

In these supply conditions efficiencies are in compliance with the requirements of the IEC 60034-30 Standard.

The lower voltage is made with delta connection while the higher voltage is obtained with star connection.

Obviously the star delta starting is only possible on a mains corresponding to the voltage that can be obtained with the delta connection.

## Oscillazioni di tensione e frequenza

I motori possono funzionare senza subire danni, se la tensione di alimentazione varia entro i limiti stabiliti dalle Norme di riferimento.

In particolare i motori possono funzionare con variazione di tensione del 10% e di frequenza del 5% con una variazione combinata massima del 10% con sovratemperatura conformi a quanto previsto dalle norme di riferimento.

## Voltage and frequency variations

Motors can work without failures if the supply voltage variations are limited as stated in the reference Standards.

In particular, motors can run with voltage variations of 10% and frequency variations of 5% with a maximum combined variation of 10% with temperature rise in compliance with the provisions of the reference Standards.

## Declassamenti

Le tabelle dei dati tecnici sono riferite alla temperatura ambiente max 40°C ed altitudine fino a 1.000 metri s.l.m.

Per condizioni ambientali diverse, le potenze variano e si ottengono applicando i fattori correttivi indicati nella tabella, mantenendo le sovrature previste per la classe d'isolamento.

Altitudine m.s.l.m. Altitude m.a.s.l.	Temperatura ambiente (°C) - Ambient temperature (°C)					
	30	40	45	50	55	60
<= 1000	1.06	1	0.97	0.94	0.90	0.87
1500	1.04	0.97	0.94	0.91	0.87	0.84
2000	1	0.95	0.92	0.88	0.84	0.81
3000	0.96	0.89	0.86	0.82	0.78	0.74
4000	0.91	0.84	0.80	0.76	0.72	0.67

## Deratings

The tables of technical data are referred to an ambient temperature of 40°C and an altitude up to 1.000 m.a.s.l.

In different environmental conditions output ratings vary, and are obtainable by applying the factors as mentioned in table, maintaining the temperature rise provided for by the insulation class.

## Servizio S1 (S2)

I dati tecnici riportati nelle tabelle sono riferiti al servizio continuo (S1). A richiesta possono essere forniti motori per Servizio limitato S2 (30 o 60 minuti) o per altri tipi di servizio.

Valori indicativi di seguito.

## Duty S1 (S2)

All technical data mentioned in the tables are referred to continuous duty (S1). Upon request, motors for limited Duty S2 (30 or 60 minutes) or for other duties can be supplied.

Table below provides indicative data.

Size - Polarity	S2 30'	S2 60'
Up to 400/4	+20%	+10%
400&500/4	+10%	+5%
All sizes/6+	15%	+5%
2p	TBA	TBA

Incremento di potenza indicativo servizio intermittente. Indicative power increase for intermittent duty.

## Sovraccarichi

I motori in servizio continuo possono sopportare i seguenti sovraccarichi:

## Overloads

Continuous duty motors can withstand the following overloads:

Sovraccarico - Overload %	Durata - Duration Min.	Intervallo - Interval Min.
10	10	15
20	6	15
30	4	15
40	3	15
50	2	15

In tali condizioni di funzionamento in sovraccarico, le sovrature possono risultare superiori di 10°C ai limiti previsti per la classe d'isolamento.

Per i motori in classe energetica IE2 e IE3 con i sovraccarichi sopraindicati le sovrature restano entro i limiti della classe d'isolamento F.

In such operation conditions with overload, temperature rises may be 10°C higher than the limits provided for by the insulation class.

For motors in IE2 and IE3 energy class with the above mentioned overloads, temperature rises remain within the limits of the F insulation class.

## Avviamenti

I motori sono idonei per i seguenti tipi di avviamento:

- Diretto
- Stella - triangolo
- Autotrasformatore
- Soft-start<sup>(1)</sup>
- Con inverter

1) Al termine dell'avviamento il soft-starter deve essere by-passato. In caso contrario è necessario utilizzare un motore con avvolgimento con isolamento rinforzato.

## Rumorosità

Le tabelle dei dati tecnici riportano i valori di rumorosità (LpA) e in potenza (LwA) sonora misurati ad un metro di distanza espressi in dB(A).

I valori di rumorosità sono rilevati con motore funzionante a vuoto e con una tolleranza di 3 dB(A).

## Vibrazioni

I motori sono bilanciati dinamicamente con mezza chiave applicata all'estremità d'albero secondo la norma IEC 60034-14 e hanno grado di vibrazione A in esecuzione standard.

La seguente tabella indica i limiti raccomandati dell'intensità di vibrazione per le varie altezze d'asse.

Vibrazioni più elevate possono verificarsi sul motore installato sull'impianto, a causa di vari fattori come basamenti non adeguati o reazioni da parte del sistema azionato. In questi casi, verifiche più approfondite dovrebbero essere eseguite su ogni parte componente l'installazione.

## Startings

Motors are suitable for the following types of starting:

- Direct
- Star - delta
- By autotransformer
- Soft-start<sup>(1)</sup>
- By inverter

1) At the end of the starting, the soft-starter must be by-passed. If not, it is necessary to use a motor with winding with reinforced insulation.

## Noise

The technical features table contains the values of A-sound pressure level (LpA) and A sound power level (LwA), measured at a one meter distance.

Sound levels are measured in no-load conditions and have tolerances of 3 dB(A),

## Vibrations

Motors are dynamically balanced with a half key applied to the shaft extension in accordance with the IEC 60034-14 standard to vibration severity grade A in standard execution.

The following table shows the maximum vibration grades with respect to the different frame sizes.

Larger vibrations may occur on motors installed at site, due to various factors such as unsuitable foundations or reactions caused by the driven load. In such cases checks should also be carried out on each element of the installation.

Grado Equilibratura Vibration grade	Montaggio Mounting	Altezza d'asse - Frame size 56≤H≤132			Altezza d'asse - Frame size 132<H≤280			Altezza d'asse - Frame size >280		
		Spostam Displac. µm	Velocità Speed mm/s	Acc. Acc. m/sec <sup>2</sup>	Spostam Displac. µm	Velocità Speed mm/s	Acc. Acc. m/sec <sup>2</sup>	Spostam Displac. µm	Velocità Speed mm/s	Acc. Acc. m/sec <sup>2</sup>
A	Sospensione libera Free suspension	25	1.6	2.5	35	2.2	3.5	45	2.8	4.4
	Montaggio rigido Rigid mounting	21	1.3	2	29	1.8	2.8	37	2.3	3.6
B	Sospensione libera Free suspension	11	0.7	1.1	18	1.1	1.7	29	1.8	2.8
	Montaggio rigido Rigid mounting	-	-	-	14	0.9	1.4	24	1.5	2.4

## Protezioni termiche

A richiesta sui motori serie MAR è possibile installare le seguenti protezioni termiche:

### Termistori PTC

Alla temperatura d'intervento questo dispositivo varia repentinamente la resistenza standard.

Generalmente la protezione è realizzata con tre elementi sensibili, uno per fase, collegati in serie e con i due terminali in un'apposita morsettiera posta all'interno della scatola morsetti o in un'apposita scatola morsettiera ausiliaria.

### Protettori bimetallici

Motoprotettori con contatto normalmente chiuso. Il contatto si apre quando la temperatura degli avvolgimenti raggiunge limiti pericolosi per il sistema isolante.

### Termometri a resistenza di platino PT100

Il valore di resistenza varia linearmente con la temperatura degli avvolgimenti. Dispositivo particolarmente adatto per un rilievo continuo della temperatura.

## Scaldiglie anticondensa

Per i motori funzionanti in ambienti ad elevata umidità e con forti escursioni termiche si consiglia l'applicazione di scaldiglie per eliminare la condensa.

Sono di tipo a nastro e vengono montate sulla testata degli avvolgimenti di statore.

Viene normalmente prevista la loro alimentazione quando quella del motore viene interrotta, generando un riscaldamento che previene la formazione di condensa.

La tensione di alimentazione normale è 115 V o 220/240 V.

I terminali delle scaldiglie sono portati ad un'apposita morsettiera posta all'interno della scatola morsetti principale. A richiesta possono essere portati ad una morsettiera posta in una scatola morsetti ausiliari.

Le potenze normalmente impiegate sono indicate nella tabella seguente.

## Thermal protections

Upon request, the following thermal protections can be installed on the MAR series motors:

### Positive temperature coefficient thermistors PTC

At the active temperature this device quickly changes its standard resistance value.

The protection is normally made by 3 sensitive elements, one for every phase, series connected and with two terminals in a specially provided terminal board located in the main terminal box or in a specially provided auxiliary terminal box.

### Bimetallic devices

Motoprotectors with contact normally closed. The contact opens when the winding temperature reaches limits dangerous to the insulation system of the motor.

### Platinum resistance thermometers PT100

Variable linear resistance with the winding temperature. Device particularly suitable for a continuous winding temperature monitoring.

## Anticondensation heaters

*Motors subject to atmospheric condensation, either through standing idle in damp environments or because of wide ambient temperature variations, may be fitted with anticondensation heaters.*

*They are of tape form and are normally mounted on the stator winding head.*

*Anticondensation heaters are normally switched on automatically when the supply to the motor is interrupted, heating the motor to avoid water condensation.*

*Normal supply voltage is 115 V or 220/240 V.*

*Anticondensation heater terminals are led to a specially provided terminal board located in the main terminal box. Upon request they can be led to a terminal board located in an auxiliary terminal box.*

*The power values normally used are shown in the following table.*

Altezza d'asse - Frame size	Potenza (W) - Power (W)
132÷160	40
180÷200	45
225÷250	50
280÷315	100
355	200
400	300
450	400
500	400

## Tappi scarico condensa

I motori serie CS grandezza 355L÷500 sono normalmente forniti di tappi posti sulla carcassa (forme B3 e derivate) o sugli scudi (forma V1) per poter scaricare la condensa che si può formare all'interno del motore.

Sui motori serie CA grandezza 63÷355LT i fori scarico condensa sono realizzabili a richiesta.

I motori sono forniti con i fori di scarico condensa chiusi e tali devono rimanere per garantire il grado di protezione (IP) richiesto.

In funzione delle condizioni operative di funzionamento è necessario che periodicamente tali tappi vengano aperti per permettere lo scarico della condensa.

## Viteria inox

I motori della serie MAR possono essere forniti, per installazione in ambienti aggressivi, con viteria inox o trattata con procedimenti specifici (galvanizzazione, zincatura, ecc...)

## Verniciatura - Cicli speciali

**ELECTRO ADDA** ha definito un certo numero di cicli di verniciatura in funzione delle condizioni ambientali e climatiche in cui i motori vengono installati:

- Ciclo standard
- Ciclo intermedio
- Ciclo speciale

### Ciclo standard

Ciclo di verniciatura che prevede l'utilizzo di vernici a base acqua, eliminando completamente l'utilizzo di solventi.

L'applicazione viene effettuata con braccio robotizzato abbinato ad un sistema automatico di rotazione bidirezionale programmata.

Il sistema di applicazione della vernice, completamente automatico, ha la possibilità di variare i seguenti colori: Grigio Pietra RAL 7030 (colore standard), Blu Genziana RAL 5010, Verde Reseda RAL 6011, Bianco RAL 9002, Azzurro RAL 5012, Nero RAL 9005.

Altri colori sono possibili, con supplemento di prezzo.

Questo ciclo di verniciatura è adatto a motori installati in normali ambienti industriali, con umidità  $\leq 75\%$  e liberi da agenti salini, chimici, aggressivi.

### Ciclo intermedio

Ciclo di verniciatura che prevede l'utilizzo di prodotti bicomponente formulati con l'impiego di resine epossidiche solide e resine viniliche

## Condensation drainage plugs

*CS series motors frame size 355÷500 are normally provided with plugs placed on the frame (mountings B3 and derived mountings) or on the shields (mounting V1) in order to drain condensation that can form inside the motor.*

*CA series motors frame size 63÷355LT can be provided with condensation drainage holes upon request.*

*Motors are supplied with closed condensation drainage holes, they must remain closed to guarantee the required protection degree (IP).*

*Based on the operating conditions it is necessary to periodically open the plugs to allow condensation drainage.*

## Stainless steel screws and bolts

*MAR series motors can be supplied, when installed in aggressive environments, with stainless steel or specifically treated (galvanizing, annealing, etc...) screws and bolts.*

## Painting - Special cycles

**ELECTRO ADDA** has defined a number of painting cycles depending on climatic and environmental conditions in which the motors are installed:

- Standard cycle
- Intermediate cycle
- Special Cycle

### Standard cycle

*Painting cycle that includes the use of water-based paints, completely eliminating the use of solvents.*

*The application is carried out with a robotic arm coupled to an automatic system for a programmed bidirectional rotation.*

*The application system of the paint, fully automatic, has the possibility to vary the following colors: Stone Grey RAL 7030 (standard color), Gentian Blue RAL 5010; Reseda Green RAL 6011, White RAL 9002, Blue RAL 5012, Black RAL 9005.*

*Other colors are possible, with additional charge.*

*This painting cycle is suitable for motors installed in normal industrial environments, humidity  $\leq 75\%$  and free from toxic, chemicals, aggressive substances.*

### Intermediate cycle

*Painting cycle that involves the use of two-component products made with the use of solid epoxy resins and vinyl resins crosslinked polyamide*

reticolate con catalizzatore poliammidico che garantisce una eccellente adesione ed una elevata resistenza chimica e fisica.

I colori finali disponibili sono RAL 7030 (colore standard), RAL 5010, RAL 6011, RAL 9003, RAL 9005. Altri colori disponibili a richiesta in sede di offerta.

Questo ciclo di verniciatura è adatto a motori installati in ambienti leggermente aggressivi, umidi-salini (bordo mare).

### Ciclo speciale

Ciclo di verniciatura che prevede l'utilizzo di due mani di fondo con vernici a base epossivinilica e smalti di finitura a base poliuretanic, Il colore finale è a scelta del Cliente.

Questo ciclo di verniciatura è adatto a motori che devono essere impiegati in ambienti marini, navali, debolmente acidi e chimici.

Le schede tecniche delle vernici utilizzate sono disponibili su richiesta.

Oltre ai cicli su descritti, sono disponibili i cicli di verniciatura secondo la Norma ISO12944-1, tenendo presente che questa norma è relativa a superfici in acciaio, mentre i motori della serie CA hanno la carcassa in alluminio.

La necessità di un ciclo di verniciatura diverso dallo standard deve essere segnalata dal Cliente già in fase di offerta.

L'Ufficio Tecnico di **ELECTRO ADDA** è a disposizione per definire assieme al Cliente il ciclo di verniciatura più appropriato all'applicazione, ma è comunque responsabilità del Cliente accertarsi che il ciclo prescelto sia adatto alle sue necessità.

**In mancanza di indicazione contraria, i motori sono verniciati secondo il ciclo standard, con colore finale grigio RAL 7030.**

*with a catalyst which ensures excellent adhesion and a high chemical and physical resistance.*

*Available final colors are: RAL 7030 (standard color), RAL 5010, RAL 6011, RAL 9003, RAL 9005. Other colors available on request when inquiring.*

*This painting system is suitable for motors installed in slightly aggressive environments, moisture, salt (sea side).*

### Special cycle

*Painting cycle that includes the use of two coats of epoxy-based paints and enamels finishing based on polyurethane. The final color is chosen by the customer.*

*This painting cycle is suitable for motors that must be employed in marine, naval, slightly acidic and chemical environments.*

*Technical specifications of the used paints are available upon request.*

*In addition to the cycles described above, painting cycles according to ISO12944-1 Standards are also available, bearing in mind that this Standards is related to the steel surfaces, while the CA series motors have aluminum body.*

*The need for a painting cycle different from the standard must be reported by the customer since the inquiry.*

*The Technical Department of **ELECTRO ADDA** is available together with the customer to define the most appropriate painting cycle to the application, but it is its responsibility to ensure that the chosen cycle is suitable to its needs.*

**If no indication is given, motors are painted according to the standard cycle, with final color gray RAL 7030.**

Ciclo di verniciatura <i>Painting cycle</i>	Ambiente <i>Environment</i>	Applicazione	Application
<b>Standard</b> <i>Standard</i>	Industriale, non aggressivo <i>Industrial, not aggressive</i>	1 mano a spruzzo di smalto con legante alchidico a base di acqua Gloss 40-50 (semilucido) Spessore medio 35µ	1 spray coat of enamel with water-based alkyd binder Gloss 40-50 (semigloss) Average thickness 35µ
<b>Intermedio</b> <i>Intermediate</i>	Umido-salino, bordo mare, leggermente aggressivo <i>Humid-salty, seaside, slightly aggressive</i>	1 mano di fondo intermedio epossivinilico 1 mano di smalto di finitura poliuretanic acrilica Gloss 40-50 semiopaco Spessore medio 60µ	1 epoxy-vinyl intermediate coat 1 polyurethane acrylic enamel finishing coat Gloss 40-50 (semimatt) Average thickness 60µ
<b>Speciale</b> <i>Special</i>	Aggressivo, marino, navale, debolmente acido e chimico <i>Aggressive, sea, naval, slightly acid and chemical</i>	2 mani di fondo epossivinilico bicomponente a rapida essiccazione 1 mano di smalto di finitura poliuretanic bicomponente Gloss 50-60 semilucido Spessore medio 150µ	2 two-components epoxy-vinyl with fast drying primer coat 1 two-components polyurethane enamel finishing coat Gloss 50-60 (semigloss) Average thickness 150µ
<b>Su specifica Cliente</b> <i>On Customer request</i>	-	-	-
<b>Norma / Standards</b> <b>ISO 12944-1</b>	-	Per superfici in lamiera, ghisa e acciaio	For metal, cast iron and steel surfaces

Oltre a questi cicli, **ELECTRO ADDA** ha definito un ciclo di verniciatura per Applicazioni Ferroviarie, che risponde alle esigenze imposte dalle Normative di Settore per macchine sottoposte a severe sollecitazioni meccaniche ed ambientali.

I prodotti utilizzati e la preparazione delle superfici garantiscono l'idoneità dei motori a:

- Temperatura di stoccaggio  $-25^{\circ}\text{C}:+85^{\circ}\text{C}$
- Temperatura di esercizio  $-25^{\circ}\text{C}:+70^{\circ}\text{C}$
- Umidità 100%
- Resistenza al freddo  $-25^{\circ}\text{C}$ -72h secondo la norma CEI EN 60068-2-14
- Nebbia Salina Ciclica grado di severità 3 (7 giorni) secondo la norma CEI EN 60068-2-52
- Resistenza al cambio di temperatura  $-25^{\circ}\text{C} +85^{\circ}\text{C}$  secondo la norma CEI EN 60068-2-14

Spessore medio totale 120 $\mu$ .

## Freni

I motori della serie CA grandezza 63-315 descritti nel presente catalogo possono essere forniti completi di freno elettromagnetico a disco, montato sul retro del motore, sia in corrente continua (serie FECC - FECCL) che in corrente alternata (serie FE).

Riferirsi all'apposito catalogo.

## Prove e collaudi

### Prove di routine

Tutti i motori prodotti da **ELECTRO ADDA** vengono sottoposti a controlli mediante apparecchiature apposite che verificano tutta la produzione del Reparto Avvolgimenti e del Reparto Assemblaggio con prove dedicate all'aspetto Elettromagnetico sia di potenza che di isolamento.

Le macchine vengono inoltre sottoposte alla verifica scariche parziali a mezzo di specifica apparecchiatura che, in accordo alla norma TS 60034-18-41 verifica la qualità del filo di rame utilizzato, degli isolanti e del sistema di impregnazione.

### Prove di tipo (a richiesta)

Le prove di tipo vengono effettuate sui prototipi, su motori campione presi dalla linea di produzione, sui motori sottoposti a certificazioni varie (es. Rina, LR, DNV, ecc...) o su specifica richiesta del cliente.

Le prove di tipo sono realizzate con motore assemblato presso la sala prove di **ELECTRO ADDA**.

Le prove sono eseguite secondo le Norme CEI-IEC 60034.

### Collaudi presenziati

L'esecuzione di collaudi presenziati con l'inviato del Cliente va concordata in sede di offerta e di ordine.

*In addition to the above cycles, **ELECTRO ADDA** has defined a painting cycle for Railway Applications, which meets the requirements imposed by the Regulations of Industrial Machines subjected to severe mechanical and environmental stresses.*

*Products used and the preparation of the surfaces ensure the suitability of motors for:*

- *Storage temperature  $-25^{\circ}\text{C}:+85^{\circ}\text{C}$*
- *Operating temperature  $-25^{\circ}\text{C}:+70^{\circ}\text{C}$*
- *Humidity 100%*
- *Cold resistance  $-25^{\circ}\text{C}$  -72 hours in accordance with IEC 60068-2-14*
- *Cyclic Salt Spray degree of severity 3 (7 days) according to IEC 60068-2-52*
- *Resistance to change of temperature  $-25^{\circ}\text{C}$  to  $+85^{\circ}\text{C}$  according to IEC 60068-2-14*

*Total average thickness 120 $\mu$ .*

## Brakes

*Motors sizes 63-315 described in this catalogue can be supplied complete with an electromagnetic disc brake mounted on the rear of the motor, both dc (FECC - FECCL Series) and ac (FE Series).*

*Please refer to the relevant catalogue.*

## Tests and controls

### Routine tests

*All motors manufactured by **ELECTRO ADDA** are checked by special equipment that occur throughout the production department of the windings and the Assembly Department with tests dedicated to the Electro-magnetic aspects both for power and insulation.*

*Machines are also subjected to the partial discharge tests by means of specific equipment which, according to the standard TS 60034-18-41, verifies the quality of the copper wire used, the insulations and the impregnation system.*

### Type tests (upon request)

*Type tests are carried out on prototypes, sample motors taken from the production line, motors tested with various certification bodies (eg, Rina, LR, DNV, etc...) or at the specific request of the Customer.*

*Type tests are carried out with the motor assembled at the **ELECTRO ADDA** testing room.*

*Tests carried out in accordance with CEI-IEC 60034-1.*

### Witnessed tests

*Witnessed tests to be agreed in the offer and order.*

## Trasduttori di velocità (encoder)

Sui motori della serie MAR è possibile montare un generatore di impulsi (encoder).

**ELECTRO ADDA** ha scelto la soluzione con albero cavo, per avere una maggiore compattezza e garantire l'ottimale fissazione meccanica con l'albero del motore.

Gli encoder standard sono:

**Leine & Linde RHI 594** per le grandezze  $\leq 315$ .

**Leine & Linde 861** per le grandezze  $\geq 355$ .

Le caratteristiche degli encoder standard sono riassunte nelle tabelle seguenti.

## Speed transducers (encoder)

*MAR series motors can be supplied with a pulse generator (encoder).*

***ELECTRO ADDA** has selected the hollow shaft solution, to get a better compactness and to guarantee the optimal mechanical fixation with the motor shaft.*

*Standard encoders are:*

***Leine & Linde RHI 594** type for frames  $\leq 315$ .*

***Leine & Linde 861** type for frames  $\geq 355$ .*

*Standard encoders main features are summarized on the following tables.*

RHI 594 - Dati elettrici - <i>Electrical data</i>			
<b>Alimentazione</b> <i>Power supply</i>	5 Vcc	9-30 Vcc	
<b>Segnali di uscita</b> <i>Output signals</i>	TTL	HTL	RS-422
<b>Consumo di corrente</b> <i>Current consumption</i>	45 mA	50 mA @ 24 Vdc	25 mA @ 24 Vdc
<b>Consumo massimo</b> <i>Max consumption</i>	75 mA	75 mA	40 mA
<b>Carico massimo</b> <i>Output load max</i>	$\pm 20$ mA	$\pm 40$ mA	$\pm 20$ mA
<b>Lunghezza massima cavi</b> <i>Max cables length</i>	50 m	200 m @ 50 Hz	1 km (TIA/EIA-422-B)
<b>Soglia logica alta @ 10mA di carico</b> <i>V<sub>high</sub> at 10mA load</i>	>3.0 V	>+EV - 2,0 V	>3.0 V
<b>Soglia logica bassa @ 10mA di carico</b> <i>V<sub>low</sub> at 10mA load</i>	<0.4 V	<1.15 V	0.4 V
<b>Impulsi per giro</b> <i>Pulse per rpm</i>	1 $\div$ 5.000 ppr		
<b>Passi di misura</b> <i>Measuring steps</i>	4 x linea di conteggio 4 x line count		
<b>Accuratezza</b> <i>Accuracy:</i> - Errore di divisione - <i>Dividing error</i> - Separazione canali - <i>Channels separation</i>	$\pm 50^\circ$ el $90^\circ \pm 25^\circ$ el		
<b>Range di frequenza</b> <i>Output frequency</i>	0 $\div$ 300 kHz		

**Altri rilevatori di velocità a richiesta.**

**: Other speed sensors upon request.**



RHI 594 - Dati meccanici - <i>Mechanical data</i>	
<b>Albero in acciaio inox</b> <i>Stainless steel shaft</i>	Ø 12 mm albero cavo <i>Hollow shaft</i>
<b>Carico massimo sull'albero</b> <i>Max shaft load</i> - Radiale - <i>Radial</i> - Assiale - <i>Axial</i>	60 N 50 N
<b>Velocità massima meccanica</b> <i>Max mechanical speed</i>	6.000 g/1' / rpm
<b>Temperature</b> <i>Temperatures:</i> - Operativa - <i>Operating</i> - Immagazzinamento - <i>Storage</i>	-20°C ÷ +100°C -40°C ÷ +100°C
<b>Carcassa</b> <i>Cover</i>	Alluminio anodizzato <i>Anodized aluminium</i>
<b>Peso</b> <i>Weight</i>	Ca 300 gr
<b>Grado di protezione</b> <i>Degree of protection</i>	IP 67 secondo / <i>according IEC 60259</i> IP 66 in entrata albero / <i>At shaft inlet</i>
<b>Vibrazioni massime</b> <i>Max vibrations</i>	<300 m/sec <sup>2</sup> (55 ÷ 2.000 Hz)
<b>Shock</b> <i>Shock</i>	<2.000 m/s <sup>2</sup> (6 ms)
<b>Cavo</b> <i>Cable</i>	TPE/PUR 5x2x0,25mm <sup>2</sup>

È possibile fornire l'encoder con cappuccio di isolamento elettrico dell'alberino.

• It is possible to supply the encoder together with a shaft cover for the electrical insulation from the shaft itself.

861 - Dati elettrici - <i>Electrical data</i>		
<b>Alimentazione</b> <i>Power supply</i>	5 Vcc ±10%	9-30 Vcc
<b>Segnali di uscita</b> <i>Output signals</i>	RS-422	High current HTL
<b>Consumo di corrente</b> <i>Current consumption</i>	85 mA	60 mA @ 24 Vdc
<b>Consumo massimo</b> <i>Max consumption</i>	155 mA	80 mA
<b>Carico massimo</b> <i>Output load max</i>	±20 mA	±40 mA
<b>Lunghezza massima cavi</b> <i>Max cables length</i>	1 km (TIA/EIA-422-B)	350 m @ 100 Hz
<b>Soglia logica alta @ 40mA di carico</b> <i>V<sub>high</sub> at 40mA load</i>	>3.0 V	>+EV - 4.0 V
<b>Soglia logica bassa @ 40mA di carico</b> <i>V<sub>low</sub> at 40mA load</i>	<1.15 V	<2.5 V
<b>Impulsi per giro</b> <i>Pulse per rpm</i>	1000, 1024, 2048, 200, 3072, 4096, 5000ppr	
<b>Passi di misura</b> <i>Measuring steps</i>	4 x linea di conteggio <i>4 x line count</i>	
<b>Accuratezza</b> <i>Accuracy:</i> - Errore di divisione - <i>Dividing error</i> - Separazione canali - <i>Channels separation</i>	±50° el 90° ±25° el	
<b>Range di frequenza</b> <i>Output frequency</i>	0 ÷ 200 kHz	0 ÷ 100 kHz

861 - Dati meccanici - <i>Mechanical data</i>	
<b>Albero in acciaio inox</b> <i>Stainless steel shaft</i>	Ø 12 mm albero cavo <i>Hollow shaft</i>
<b>Carico massimo sull'albero</b> <i>Max shaft load</i> - Radiale - <i>Radial</i> - Assiale - <i>Axial</i>	60 N 50 N
<b>Velocità massima meccanica</b> <i>Max mechanical speed</i>	6.000 g/1' / <i>rpm</i>
<b>Temperature</b> <i>Temperatures:</i> - Operativa - <i>Operating</i> - Immagazzinamento - <i>Storage</i>	-20°C ÷ +100°C -40°C ÷ +100°C
<b>Carcassa</b> <i>Cover</i>	Alluminio anodizzato <i>Anodized aluminium</i>
<b>Peso</b> <i>Weight</i>	Ca 300 gr
<b>Grado di protezione</b> <i>Degree of protection</i>	IP 67 secondo / <i>according IEC 60259</i> IP 66 in entrata albero / <i>At shaft inlet</i>
<b>Vibrazioni massime</b> <i>Max vibrations</i>	<300 m/sec <sup>2</sup> (55 ÷ 2.000 Hz)
<b>Shock</b> <i>Shock</i>	<2.000 m/s <sup>2</sup> (6 ms)
<b>Cavo</b> <i>Cable</i>	TPE/PUR 5x2x0,25 mm <sup>2</sup>

A partire dalla grandezza 180 è possibile montare una protezione meccanica per proteggere l'encoder da urti accidentali (motori IC 411).

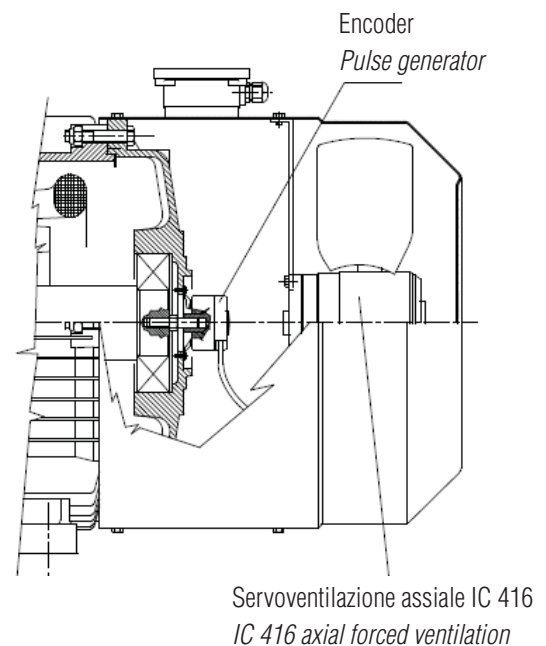
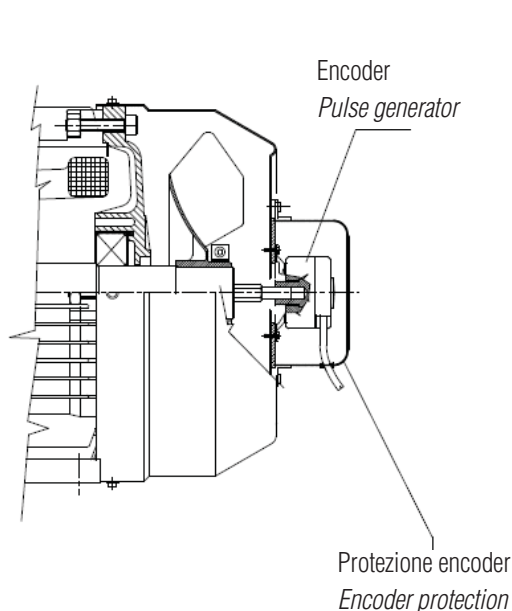
È possibile montare altri tipi di encoder, previo controllo dell'ufficio tecnico di **ELECTRO ADDA** in sede di offerta.

L'encoder può essere montato sia sui motori con ventilazione IC 411 che su quelli con ventilazione IC 416.

*From size 180 a mechanical protection to protect the encoder from accidental bumps can be mounted (IC 411 motors).*

*Other types of encoder are possible, previous a check of **ELECTRO ADDA** technical office when offering.*

*Encoder can be mounted both on motors IC 411 and IC 416 cooling system.*



**Tabella riassuntiva accessori e opzioni  
grandezze 63÷355**

**Accessories and options frame sizes 63÷355  
summary table**

			63	71	80	90	100	112T	112	132	160T	160	180T	180	200T	200	225T	225	250T	250	280T	280	315T	315	355T		
Accessori Accessories	I001 I002	PTO avvolgimento <i>PTO in winding</i>													Si Yes												
	I003 I004	PTC avvolgimento <i>PTC in winding</i>													Si Yes												
	I005	Pt100 avvolgimento <i>Pt100 in winding</i>													Si Yes												
	J001	Scaldiglie <i>Heaters</i>													Si Yes												
	J002	Pt100 cuscinetti <i>Pt100 in bearings</i>	N/A																		Si Yes						
	J003	SPM cuscinetti <i>SPM bearings</i>	N/A																		Si Yes						
	D001 D003	Servoventilazione assiale IC 416 <i>Axial forced cooling IC 416</i>													Si Yes												
	H001 H002	Predisposizione encoder std <i>STD pulse generator provision</i>	N/A	Si (tipo Leine & Linde RHI594) Yes (type Leine & Linde RHI594)																							
	H004 H005	Predisposizione encoder speciale <i>Special pulse generator prov</i>	N/A	Si Yes																							
	H003	Encoder <i>Pulse generator</i>	N/A	Si (tipo Leine & Linde RHI594) Yes (type Leine & Linde RHI594)																							
H006	Protez. mecc. encoder (IC 411) <i>Encoder mech. protect (IC 411)</i>	N/A	Si Yes																								
Opzioni Options	A001 A002	Forma costruttiva ≠B3 <i>Mounting ≠B3</i>													Si Yes												
	A004	Tettuccio parapioggia (V1) <i>Rain cover (V1 motors)</i>													Si Yes												
	A010	Albero senza chiave <i>Keyless shaft</i>													Si Yes												
	A011	Albero standard acciaio inox <i>Stainless steel standard shaft</i>													Si Yes												
	A012	2ª estremità albero di potenza <i>2 shaft extensions IC 411</i>													Si Yes												
	A013	Dimensioni albero speciali <i>Special shaft dimensions</i>													Si Yes												
	A014	Albero mat. speciale 39NiCrMo3 <i>Special shaft mat. 39NiCrMo3</i>													Si Yes												
	A016	Montaggio semigiunto in c/lav <i>Free-issues half coupling ass.ly</i>													Si (semigiunto lavorato ed equilibrato) Yes (half-coupling worked and balanced)												
	A020	Dimensioni flangia speciale <i>Special flange dimensions</i>													Si Yes												
	A021	Seconda targa <i>2<sup>nd</sup> name plate</i>													Si Yes												
	B002 B004	Grado di protezione IP 56/65 <i>Degree of protection IP 56/65</i>													Si Yes												
	B005	Tropicalizzazione <i>Tropicalization</i>													Si Yes												
	B006	Viteria inox <i>Stainles steel screws/bolts</i>													Si Yes												
	B007	Anello tenuta olio LA (angus) <i>Oils seal ring (angus)</i>													Si Yes												
	B008	Foro scarico condensa <i>Condensation drain hole</i>													Si Yes												
C002	Colore speciale <i>Special colour</i>													Si Yes													
C003 C004	Verniciatura anticorrosiva <i>Anticorrosion painting</i>													Si Yes													
C005	Trattamenti superficiali cliente <i>Customer surface treatments</i>													Si Yes													

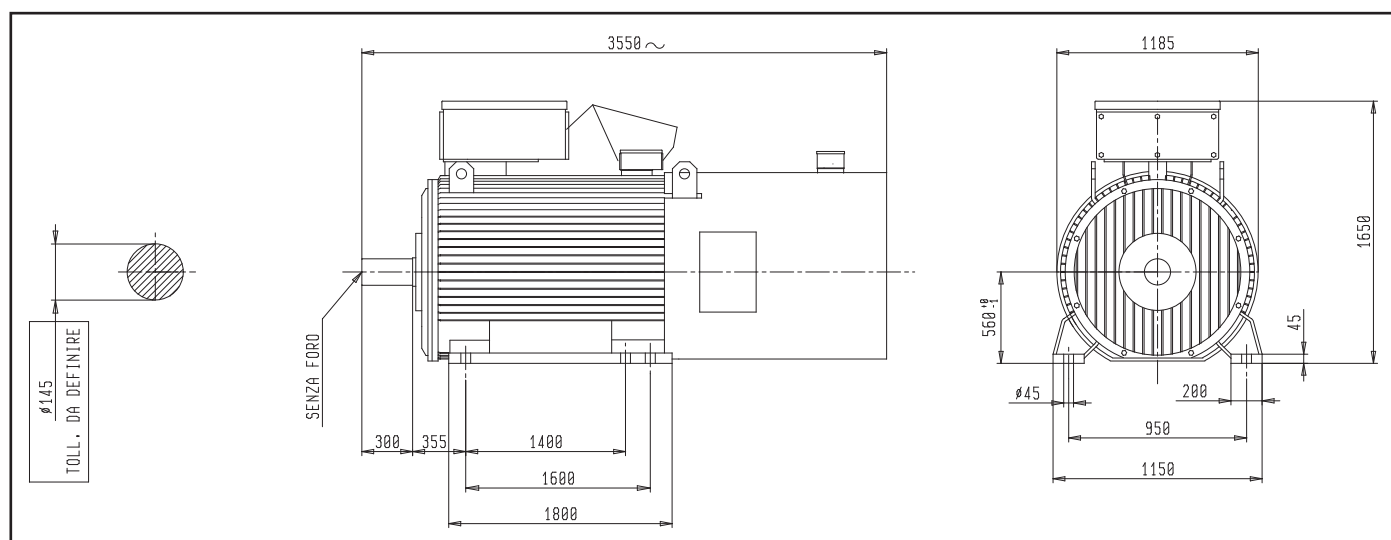
			63	71	80	90	100	112T	112	132	160T	160	180T	180	200T	200	225T	225	250T	250	280T	280	315T	315	355T	
C006	Verniciatura C3-M (ISO2944-1) <i>Painting C3-M (ISO2944-1)</i>	Sì (ciclo speciale per superfici in acciaio - soluzione equivalente per superfici in alluminio e ghisa) <i>Yes (special cycle for steel structure - equivalent solution for aluminium and cast iron surfaces)</i>																								
C007	Verniciatura C4-H (ISO2944-1) <i>Painting C4-H (ISO2944-1)</i>	Sì (ciclo speciale per superfici in acciaio - soluzione equivalente per superfici in alluminio e ghisa) <i>Yes (special cycle for steel structure - equivalent solution for aluminium and cast iron surfaces)</i>																								
D004	Ventola in alluminio <i>Aluminium fan</i>	N/A																				Sì <i>Yes</i>		STD		
D005	Copriventola per ind. tessile <i>Protection for textile industry</i>																				Sì <i>Yes</i>					
D006	Motore non ventilato IC 410 <i>Not ventilated IC 410 motor</i>																				Sì <i>Yes</i>					
E001 E002	Cuscinetto LA a rulli <i>DE roller bearing</i>	N/A										Sì <i>Yes</i>										STD				
E003	Bloccaggio cuscinetto LA (B3) <i>Locked DE bearing (B3)</i>	N/A										Sì <i>Yes</i>					STD									
E004	Bloccaggio cuscinetto LOA (B3) <i>Locked NDE bearing (B3)</i>	STD															Sì <i>Yes</i>									
E005	Cuscinetto LOA isolato <i>Insulated NDE bearing</i>	N/A															Sì <i>Yes</i>									
E006	Ingrassatori <i>Grease nipples</i>	N/A										Sì <i>Yes</i>					STD									
F002	Scatola morsetti laterale <i>Terminal box on side</i>																				Sì <i>Yes</i>					
F003	Scatola morsetti maggiorata <i>Oversized terminal box</i>	N/A										Sì <i>Yes</i>														
F004	Scatola morsetti IP 56 <i>IP 56 terminal box</i>																				Sì <i>Yes</i>					
F005 F009	Cavi liberi (senza scatola m.) <i>Flying leads (no TB)</i>																				Sì <i>Yes</i>					
F010 F011	Connettore HARTING <i>HARTING connector</i>																				Sì <i>Yes</i>					
G001	V/f speciale <i>Special V/f</i>																				Sì <i>Yes</i>					
G002	Isolamento classe H <i>Class H insulation</i>																				Sì <i>Yes</i>					
G004	Isolamento per inverter 690 V <i>Insulation for 690 V inverter</i>	Chiedere offerta <i>Chiedere offerta</i>															Sì <i>Yes</i>									
J004	Spazzola messa a terra rotore <i>Rotor grounding brush</i>	N/A										Sì <i>Yes</i>														
J005	Seconda targa <i>2<sup>nd</sup> name plate</i>																				Sì <i>Yes</i>					
L002	Norme UL/CSA <i>UL/CSA Standards</i>																				Sì <i>Yes</i>					
L003	Certificazione EAC <i>EAC certification</i>																				Sì <i>Yes</i>					
L005 L006	Norme marine <i>Marine standards</i>																				Sì <i>Yes</i>					
	Alte polarità <i>High Polarity</i>																				Sì <i>Yes</i>					

Le taglie dal 560 sono completamente personalizzabili.     ⚡ : From size 560 can be customized upon request.

**Grandezza 560**  
Potenze tipiche (kW) - riferite @ 690 V - 50 Hz

**Frame size 560**  
Typical ratings (kW) - referred @ 690 V - 50 Hz

<b>4 poli</b> <b>4 poles</b>	<b>1.500/1.800 kW</b>
<b>6 poli</b> <b>6 poles</b>	<b>1.200/1.500 kW</b>
<b>8 poli</b> <b>8 poles</b>	<b>900/1.000 kW</b>
<b>10+ poli</b> <b>10+ poles</b>	<b>A richiesta</b> <b>Upon request</b>



## Dati tecnici

### Classe di efficienza IE1

(IEC 60034-30; 2008 + IEC 60034-30-1; 2014)

Isolamento Classe F - Servizio S1

380 V - 50 Hz

2 poli - 3.000 giri/min

## Technical data

### IE1 Efficiency class

(IEC 60034-30; 2008 + IEC 60034-30-1; 2014)

Insulation Class F - S1 Duty

380 V - 50 Hz

2 poles - 3.000 rpm

Tipo Type	Potenza Power	Velocità Speed	J kgm <sup>2</sup>	Rendimento Efficiency			Fattore di potenza Power factor cosφ			Corrente Current In (380 V)	Coppia nom. Nom. torque	Coppia di spunto Starting torque	Corrente di spunto Starting current	Coppia massima Max torque	Rumor. Noise	Forma B3 Mount. B3 Peso Weight
	kW	giri/min rpm		100%	75%	50%	100%	75%	50%	A	Nm	Ca/Cn Tst/Tn	Ia/In Ist/In	Cmax/Cn Tmax/Tn	dB (A)	kg
<b>Carcassa in alluminio - Aluminium frame</b>																
63-a	0.18	2680	0.000241	64	64	60	0.75	0.69	56	0.57	0.641	2.4	3.5	2.5	57	3.3
63-b	0.25	2700	0.00014	64	64	60	0.75	0.69	56	0.79	0.88	2.4	3.5	2.5	57	3.8
71-a	0.37	2800	0.00023	71	71	67	0.8	0.75	65	0.99	1.26	2.2	4	2.3	59	6
71-b	0.55	2810	0.00033	71	71	67	0.8	0.75	65	1.47	1.87	2.5	4.6	2.6	59	7
80-a	0.75	2820	0.00088	75	75	72	0.81	0.76	66	1.88	2.54	2.3	4.5	2.4	63	8.6
80-b	1.1	2820	0.00123	76	76	73	0.81	0.76	66	2.72	3.72	2.3	4.8	2.4	63	10.2
90S	1.5	2840	0.0022	77	77	75	0.82	0.77	67	3.61	5.04	2.4	4.9	2.5	68	11.5
90L	2.2	2840	0.0025	78	78	76	0.82	0.77	67	5.23	7.40	2.4	4.9	2.5	68	13.5
100L	3	2850	0.0040	82	82	81	0.83	0.79	69	6.71	10.1	2.6	6.5	2.8	72	20.5
112MT-a	4	2860	0.0055	82	82	81	0.83	0.79	69	8.94	13.4	2.6	6.5	2.8	72	23
132S-a	5.5	2900	0.0150	85	85	84	0.86	0.83	75	11.4	18.1	2.5	7	2.8	74	38.4
132S-b	7.5	2900	0.0180	86	86	85	0.86	0.83	75	15.4	24.7	2.5	7	2.8	74	42
132M	9	2910	0.023	86	86	85	0.86	0.83	75	18.5	29.5	2.4	7	2.7	75	47.5
160MT-a	11	2910	0.003	86	86	85	0.85	0.81	73	22.9	36.1	2.5	7	2.7	75	58
160MT-b	15	2930	0.003	88	88	87	0.86	0.83	75	30.1	48.9	2.6	6.5	2.8	75	68
160L	18.5	2940	0.004	88	88	87	0.86	0.83	75	37.2	60.1	2.6	6.7	2.8	75	90
180MT	22	2950	0.053	88	88	87	0.86	0.83	75	44.2	71.2	2.7	6.9	2.9	75	110
180LT	25	2950	0.063	88	88	87	0.86	0.83	75	50.2	80.9	2.7	7	2.9	75	116
200LT-a	30	2950	0.098	89.5	89.5	88	0.87	0.84	76	58.6	97.1	2.7	7	3	83	142
200LT-b	37	2960	0.123	89.5	89.5	88	0.87	0.84	76	72.3	119	2.7	7.3	3	83	162
225MT	45	2960	0.223	90	90	89	0.88	0.85	78	86.4	145	2.7	7.3	3	83	210
250MT	55	2970	0.300	91	90	91	0.89	0.86	8	103	177	2.8	7.5	3	83	280
280ST	75	2970	0.61	91.5	91.5	90.5	0.89	0.86	8	140	241	2.6	7.6	2.9	87	372
280MT	90	2970	0.80	92	92	91	0.89	0.86	8	167	289	2.7	7.2	3	87	407
315ST	110	2975	1.22	93	93	91.5	0.89	0.86	8	202	353	2.6	7.5	2.8	90	496
315M-a	132	2980	1.32	93	93	1.5	0.89	0.86	8	243	423	2.5	7.5	2.7	90	620
315M-b	160	2980	1.72	93	93	91.5	0.9	0.88	8.3	291	513	2.5	7.4	2.7	90	668
315M-c	200	2980	2.13	93	93	91.5	0.9	0.88	8.3	363	641	2.5	7.4	2.7	90	760
<b>Carcassa in acciaio - Steel frame</b>																
355L	250	2980	2.29	95.1	94	93.5	0.91	0.9	0.87	439	801	1.45	6.9	2.1	88	1200
355L-a	280	2980	3.39	95.1	94.1	93.5	0.91	0.9	0.87	492	898	1.45	6.9	2.2	88	1280
355L-b	315	2980	4.36	95.1	94.1	93.3	0.91	0.9	0.87	554	1010	1.45	6.9	2.4	88	1570

I valori di rendimento sono calcolati in accordo con IEC 60034-2-1; 2007

Efficiency values are given according to IEC 60034-2-1; 2007

## Dati tecnici

### Classe di efficienza IE1

(IEC 60034-30; 2008 + IEC 60034-30-1; 2014)

Isolamento Classe F - Servizio S1

380 V - 50 Hz

4 poli - 1.500 giri/min

## Technical data

### IE1 Efficiency class

(IEC 60034-30; 2008 + IEC 60034-30-1; 2014)

Insulation Class F - S1 Duty

380 V - 50 Hz

4 poles - 1.500 rpm

Tipo Type	Potenza Power	Velocità Speed	J	Rendimento Efficiency			Fattore di potenza Power factor cosφ			Corrente Current In (380 V)	Coppia nom. Nom. torque	Coppia di spunto Starting torque	Corrente di spunto Starting current	Coppia massima Max torque	Rumor. Noise	Forma B3 Mount. B3 Peso Weight
	kW	giri/min rpm		kgm <sup>2</sup>	100%	75%	50%	100%	75%	50%	A	Nm	Ca/Cn Tst/Tn	Ia/In Ist/In	Cmax/Cn Tmax/Tn	dB (A)
<b>Carcassa in alluminio - Aluminium frame</b>																
63-a	0.13	1340	0.00023	60	60	54	0.6	0.5	0.4	0.55	0.93	2.3	3	2.3	49	3.8
63-b	0.18	1340	0.00028	61	61	55	0.6	0.5	0.4	0.75	1.28	2.3	3	2.3	49	4.1
71-a	0.25	1350	0.00033	68	68	64	0.65	0.55	0.45	0.86	1.77	2	3.5	2	51	5.7
71-b	0.37	1350	0.00049	69	69	65	0.67	0.57	0.47	1.22	2.62	2	3.5	2	51	7
80-a	0.55	1360	0.00115	72	72	68	0.7	0.61	0.5	1.66	3.86	2.3	4.3	2.3	54	8.6
80-b	0.75	1360	0.00161	73	73	70	0.73	0.67	0.54	2.14	5.27	2.3	4.3	2.3	54	10
90S	1.1	1380	0.00208	76.2	74	71	0.78	0.76	0.66	2.82	7.61	2.3	4.5	2.5	56	11.9
90L	1.5	1380	0.00267	78.5	74	71	0.77	0.77	0.67	3.77	10.4	2.3	4.5	2.5	56	14.2
100L-a	2.2	1410	0.00469	81	80	79	0.79	0.75	0.65	5.23	14.9	2	4.5	2.2	60	18.7
100L-b	3	1410	0.0060	82.6	81	80	0.8	0.77	0.67	6.91	20.3	2	4.5	2.2	60	21.2
112MT	4	1420	0.0080	84.2	83	82	0.81	0.77	0.67	8.92	26.9	2.4	5	2.5	60	25.7
132S	5.5	1430	0.0195	85.7	84	83	0.8	0.77	0.67	12.2	36.7	2.1	6	2.5	63	43
132M-a	7.5	1430	0.027	87	85	84	0.81	0.8	0.71	16.2	50.1	2.1	6	2.5	63	50.3
160MT	11	1465	0.04	88.4	88	87	0.83	0.79	0.69	22.8	71.7	2.6	5.9	2.6	63	69.5
160L	15	1465	0.08	89.4	90	89	0.82	0.8	0.71	31.1	98	2.6	6	2.6	67	89
180MT	18.5	1470	0.09	90	90	89	0.83	0.8	0.71	37.7	120	2.5	6.5	2.8	67	110
180LT	22	1470	0.11	90.5	91	90	0.83	0.83	0.75	44.6	143	2.5	6.5	2.8	67	119
200LT	30	1470	0.15	91.4	91	90	0.85	0.83	0.75	58.7	195	2.4	6.5	2.8	70	155
225ST	37	1480	0.29	92	91	90	0.84	0.83	0.75	72.8	239	2.6	7.1	2.9	70	202
225MT-a	45	1480	0.37	92.5	92	91	0.84	0.83	0.75	88.1	290	2.6	7.1	2.9	70	235
250MT-b	55	1480	0.43	93	93	91	0.85	0.84	0.76	106	355	2.5	7.3	2.6	70	286
280ST	75	1485	1.1	93.6	93	91.5	0.86	0.84	0.76	142	482	2.5	7.3	2.7	73	387
280MT	90	1485	1.2	93.9	93.6	91.5	0.86	0.84	0.76	170	579	2.6	6.7	2.7	73	415
315ST	110	1485	1.5	94	94	92.5	0.88	0.83	0.75	202	707	2.6	6.7	2.7	75	496
315M-a	132	1485	2.5	94	94.2	92.5	0.88	0.83	0.75	243	849	2.2	6.2	2.7	77	630
315M-b	160	1485	3.3	94	94.3	92.5	0.88	0.85	0.78	294	1029	2.5	6.6	2.7	77	740
315M-c	200	1485	4.16	94.2	94.5	92.5	0.89	0.84	0.76	363	1286	2.6	6.8	2.8	77	882
<b>Carcassa in acciaio - Steel frame</b>																
355L-a	250	1492	5.5	95.1	94.4	92.4	0.87	0.85	0.75	460	1600	1.3	5.8	2.2	84	1490
355L-b	280	1492	5.8	95.1	94.6	93	0.88	0.84	0.77	509	1792	1.3	5.8	2.2	84	1560
355L-c	315	1492	6.6	95.3	94.7	93	0.88	0.85	0.77	571	2016	1.3	5.9	2.2	84	1680
355Lx-a	355	1490	10.0	95.3	94.8	93.3	0.89	0.87	0.81	637	2275	1.2	6.1	2.5	84	1850
355Lx-b	400	1490	11.8	95.5	94.9	93.7	0.89	0.88	0.81	716	2563	1.3	6.3	2.5	84	2060
355LX-c	450	1490	13.6	95.7	95.2	94	0.90	0.87	0.81	795	2884	1.3	6.3	2.5	84	2260
355LX-d	500	1490	15.9	95.8	95.2	94	0.90	0.87	0.81	882	3204	1.3	6.3	2.5	84	2520
400LX-a	560	1493	27.0	96	95.4	94.2	0.87	0.83	0.76	1020	3582	1.6	6.8	2.3	85	3150
400LX-b	630	1493	31.6	96	95.4	94.2	0.87	0.83	0.76	1147	4029	1.8	6.8	2.3	85	3520
450LX-a	710	1493	36.0	96.5	96	95.2	0.89	0.87	0.84	1258	4541	1.4	6.3	1.8	85	4100
450LX-b	800	1493	41.8	96.7	96.2	95.2	0.89	0.87	0.84	1414	5117	1.6	6.8	2.2	85	4420
500LX-a	900	1494	70.6	96.7	96.2	95.2	0.88	0.86	0.82	1609	5752	1.4	6.3	2.1	85	4950
500LX-c	1000	1494	78.2	96.9	96.6	95.6	0.89	0.87	0.83	1764	6392	1.4	6.3	2.1	85	5300

I valori di rendimento sono calcolati in accordo con IEC 60034-2-1; 2007

Efficiency values are given according to IEC 60034-2-1; 2007

## Dati tecnici

### Classe di efficienza IE1

(IEC 60034-30; 2008 + IEC 60034-30-1; 2014)

Isolamento Classe F - Servizio S1

380 V - 50 Hz

6 poli - 1.000 giri/min

## Technical data

### IE1 Efficiency class

(IEC 60034-30; 2008 + IEC 60034-30-1; 2014)

Insulation Class F - S1 Duty

380 V - 50 Hz

6 poles - 1.000 rpm

Tipo Type	Potenza Power	Velocità Speed	J	Rendimento Efficiency			Fattore di potenza Power factor cosφ			Corrente Current In (380 V)	Coppia nom. Nom. torque	Coppia di spunto Starting torque	Corrente di spunto Starting current	Coppia massima Max torque	Rumor. Noise	Forma B3 Mount. B3 Peso Weight
	kW	giri/min rpm	kgm <sup>2</sup>	100%	75%	50%	100%	75%	50%	A	Nm	Ca/Cn Tst/Tn	Ia/In Ist/In	Cmax/Cn Tmax/Tn	dB (A)	kg
<b>Carcassa in alluminio - Aluminium frame</b>																
71-a	0.18	890	0.00105	54	54	46	0.61	0.52	0.4	0.83	1.93	1.7	2.8	1.9	49	5.8
71-b	0.22	890	0.00129	55	55	47	0.61	0.52	0.4	1.00	2.36	1.8	2.8	2	49	6.5
80-a	0.37	900	0.00164	66	66	61	0.71	0.62	0.5	1.20	3.93	1.8	3	2	51	7.4
80-b	0.55	900	0.00256	69	69	65	0.71	0.62	0.5	1.71	5.84	2.05	3.5	2.2	51	9.8
90S	0.75	910	0.00354	72	72	68	0.72	0.63	0.52	2.20	7.87	1.9	3.8	2.1	54	10.8
90L	1.1	910	0.0051	73	73	70	0.72	0.63	0.52	3.18	11.54	2	4	2	54	13.5
100L	1.5	920	0.0087	75	75	72	0.73	0.68	0.55	4.17	15.6	2.1	4.7	2.3	57	19.6
112MT	2.2	940	0.014	78	77	75	0.75	0.7	0.6	5.72	22.3	2.2	5.5	2.5	57	25
132S	3	950	0.023	80	80	79	0.78	0.72	0.61	7.31	30.2	2	5.6	2.3	60	39
132M-a	4	950	0.031	82	81	80	0.78	0.72	0.61	9.51	40.2	2.3	5.8	2.6	60	45.5
132M-b	5.5	950	0.041	83	83	82	0.78	0.72	0.61	12.9	55.3	2.3	6	2.6	60	52.5
160MT	7.5	960	0.054	85	85	84	0.8	0.76	0.66	16.8	74.6	2.1	6	2.6	60	69
160L	11	960	0.109	86	86	85	0.81	0.76	0.66	24.0	109.4	2.3	6.4	2.9	63	88
180LT	15	970	0.141	87	87	86	0.82	0.77	0.67	32.0	147.7	2.4	7.2	3	63	114
200LT-a	18.5	975	0.271	88	88	87	0.83	0.79	0.69	38.5	181.2	2.3	6.8	2.8	68	145
200LT-b	22	975	0.32	88	88	87	0.83	0.79	0.69	45.8	215	2.3	6.8	2.8	68	155
225MT	30	980	0.541	90	90	89	0.84	0.8	0.71	60.4	292	2.4	6.1	2.6	72	234
250MT	37	980	0.752	91	91	90	0.84	0.8	0.71	73.6	361	2.4	6.8	2.7	73	295
280ST	45	985	1.4	91.5	92	91	0.82	0.81	0.73	91.2	436	2.3	5.6	2.3	75	381
280MT	55	985	1.68	92	92.5	91	0.82	0.81	0.73	111	533	2.3	5.6	2.3	75	421
315ST	75	985	2.18	92.5	92.5	91	0.83	0.83	0.75	149	727	2.3	5.6	2.3	75	526
315M-a	90	988	2.7	93	93	91.5	0.83	0.83	0.75	177	870	2.3	5.8	2.6	84	642
315M-b	110	986	2.7	93	93	91.5	0.84	0.83	0.85	214	1065	2.3	5.8	2.6	84	672
315M-c	132	986	3.15	93.3	93.5	92	0.84	0.83	0.85	256	1278	2.3	5.9	2.6	84	730
315M-d	160	987	4.7	94	94	92.5	0.84	0.83	0.85	308	1548	2.4	6	2.6	84	910
<b>Carcassa in acciaio - Steel frame</b>																
355L	200	990	6.4	95	94.9	94.4	0.86	0.83	0.74	372	1929	1.7	5.1	2.0	82	1370
355L-a	250	990	7.9	95.1	95.2	94.6	0.86	0.83	0.75	465	2411	2.0	5.1	2.0	82	1572
355L-b	280	990	8.7	95.1	95.3	94.6	0.86	0.83	0.75	521	2701	2.0	5.2	2.1	82	1660
355L-c	315	990	9.8	95	95.2	94.6	0.86	0.83	0.75	586	3038	1.1	5.1	2.1	82	1800
355LX-a	355	990	19.8	95.5	95.5	95.4	0.89	0.87	0.79	635	3424	1.3	5.4	2.3	82	2060
355LX-b	400	990	22.3	95.5	95.6	95.5	0.89	0.87	0.79	716	3858	1.3	5.4	2.3	82	2254
400LX-a	450	994	31.1	95.6	95.5	94.8	0.89	0.87	0.79	805	4323	1.1	5.4	2.3	84	2960
400LX-b	500	994	35.0	95.7	95.7	94.9	0.89	0.87	0.79	893	4803	1.1	5.4	2.3	84	3290
400LX-c	560	995	39.8	95.7	95.7	94.9	0.89	0.87	0.79	1000	5374	1.2	5.6	2.5	84	3530
450LX-a	630	995	60.0	96	95.9	95	0.88	0.85	0.78	1134	6046	1.2	6.1	2.7	85	4200
450LX-b	710	995	68.0	96	95.9	95	0.88	0.85	0.78	1278	6814	1.2	6.2	2.9	85	4560
500LX-a	800	995	74.0	96.3	96.3	95.8	0.89	0.87	0.80	1420	7678	0.7	5.3	2.3	85	4890
500LX-b	900	995	86.0	96.4	96.4	95.8	0.89	0.87	0.80	1596	8637	0.8	5.4	2.3	85	5500

I valori di rendimento sono calcolati in accordo con IEC 60034-2-1; 2007

Efficiency values are given according to IEC 60034-2-1; 2007



## Dati tecnici

Isolamento Classe F - Servizio S1  
380 V - 50 Hz  
8 poli - 750 giri/min

## Technical data

Insulation Class F - S1 Duty  
380 V - 50 Hz  
8 poles - 750 rpm

Tipo Type	Potenza Power	Velocità Speed	J kgm <sup>2</sup>	Rendimento Efficiency			Fattore di potenza Power factor cosφ			Corrente Current In (380 V)	Coppia nom. Nom. torque	Coppia di spunto Starting torque	Corrente di spunto Starting current	Coppia massima Max torque	Rumor. Noise	Forma B3 Mount. B3 Peso Weight
	kW	giri/min rpm		100%	75%	50%	100%	75%	50%	A	Nm	Ca/Cn Tst/Tn	Ia/In Ist/In	Cmax/Cn Tmax/Tn	dB (A)	kg
<b>Carcassa in alluminio - Aluminium frame</b>																
71	0.15	650	0.0013	46	45	42	0.57	0.5	0.4	0.87	2.2	1.6	2.1	1.6	48	6.5
80	0.18	670	0.0016	52	52	46	0.6	0.52	0.42	0.88	2.6	1.8	3	2	50	7.3
80	0.25	670	0.0026	61	61	55	0.6	0.54	0.43	1.04	3.6	1.8	3	2	50	9.7
90S	0.37	680	0.003	64	64	59	0.63	0.55	0.44	1.40	5.2	1.8	3.2	2	53	10.6
90L	0.55	690	0.0045	67	67	62	0.63	0.55	0.44	1.98	7.6	1.8	3.4	2	53	13.3
100L	0.75	690	0.0087	68	68	64	0.64	0.56	0.45	2.62	10.4	2	3.4	2.1	55	19.3
100L	1.1	690	0.0109	70	70	66	0.64	0.56	0.45	3.73	15.2	2	3.4	2.1	55	21.5
112MT	1.5	700	0.0141	73	73	70	0.65	0.57	0.46	4.81	20.5	1.9	3.5	2.4	55	25
132S	2.2	705	0.0307	78	80	79	0.71	0.62	0.5	6.04	29.8	1.9	4.6	2.2	58	45
132M	3	710	0.0409	79	81	80	0.72	0.63	0.52	8.02	40.3	1.9	5	2.3	58	52
160MT	4	710	0.0537	80	84	83	0.73	0.67	0.54	10.4	53.8	2	5	2.1	61	68.5
160M	5.5	715	0.0772	82	84	83	0.73	0.67	0.54	14.0	73.5	2	5.2	2.1	61	70
160L	7.5	720	0.109	84	86	85	0.74	0.68	0.55	18.4	99.5	2.1	5.4	2.2	61	87.5
180LT	11	730	0.154	86	87	86	0.76	0.68	0.55	25.6	144	2.1	5.1	2	61	117
200LT	15	730	0.345	87	89	88	0.76	0.7	0.68	34.5	196	2.1	5.4	2.3	66	155
225ST	18.5	730	0.505	88	89	88	0.79	0.73	0.62	40.5	242	2.3	5.3	2.3	70	207
225MT	22	730	0.577	89	90	89	0.79	0.74	0.63	47.6	288	2.3	5.3	2.4	70	243
250MT	30	735	0.902	90	90.5	89	0.8	0.75	0.65	63.4	390	2.4	5.5	2.6	71	317
280ST	37	735	1.75	90.5	90.5	89	0.8	0.75	0.65	77.7	481	2.1	5	2.3	72	420
280MT	45	735	2.12	91	91	90	0.8	0.76	0.66	94.0	585	2.1	5.1	2.3	72	460
315ST	55	740	2.43	92	92	91	0.8	0.76	0.66	114	710	2.3	5.5	2.2	81	525
315M-a	75	740	3	93	92	91	0.8	0.76	0.66	153	968	1.4	5.4	2.4	81	642
315M-b	90	740	3.4	93.5	93	91.5	0.8	0.76	0.66	183	1161	1.4	5.6	2.5	81	754
315M-c	110	740	4.4	93.8	93	91.5	0.81	0.76	0.66	220	1419	1.4	5.6	2.5	81	861
315M-d	132	740	5	94	93	91.5	0.82	0.77	0.67	260	1703	1.4	5.6	2.5	81	990
<b>Carcassa in acciaio - Steel frame</b>																
355L-a	160	740	8.7	94.3	94	92.5	0.81	0.79	0.69	319	2065	1.5	5.5	2.4	81	1460
355L-b	200	740	10.5	94.5	94	92.5	0.81	0.79	0.69	397	2581	1.5	5.6	2.4	81	1590
355L-c	250	743	12.6	94.5	94	92.5	0.82	0.8	0.7	491	3213	1.5	5.6	2.4	81	1760
355LX-a	315	743	28.9	95	94.5	93	0.80	0.79	0.69	630	4048	1.4	6	2.4	81	2520
355LX-b	355	743	34.0	95	94.5	93	0.81	0.79	0.69	702	4562	1.5	6	2.5	81	2840
400LX-b	400	743	41.8	95.4	95	93.5	0.84	0.82	0.72	759	5141	1.4	6	2.4	81	3200
400LX-c	450	743	49.9	95.5	95	93.5	0.84	0.82	0.72	853	5783	1.5	6	2.4	81	3540
450LX-a	500	743	69.5	95.6	95.2	93.7	0.84	0.82	0.72	947	6426	1.5	6	2.5	83	4060
450LX-b	560	743	81.7	95.8	95.3	93.8	0.84	0.82	0.72	1059	7197	1.5	6	2.5	83	4440
500LX-a	630	743	101.1	96	95.4	93.9	0.86	0.84	0.74	1161	8097	1.0	6	2.4	83	5010
500LX-b	710	743	113.8	96	95.4	93.9	0.86	0.84	0.74	1308	9125	1.0	6	2.4	83	5440
500LX-c	800	743	129.6	96.1	95.6	94	0.86	0.84	0.74	1472	10282	1.0	6	2.4	83	5980

I valori di rendimento sono calcolati in accordo con IEC 60034-2-1; 2007

Efficiency values are given according to IEC 60034-2-1; 2007

## Dati tecnici

### Classe di efficienza IE1

(IEC 60034-30; 2008 + IEC 60034-30-1; 2014)

Isolamento Classe F - Servizio S1

400 V - 50 Hz

2 poli - 3.000 giri/min

## Technical data

### IE1 Efficiency class

(IEC 60034-30; 2008 + IEC 60034-30-1; 2014)

Insulation Class F - S1 Duty

400 V - 50 Hz

2 poles - 3.000 rpm

Tipo Type	Potenza Power	Velocità Speed	J	Rendimento Efficiency			Fattore di potenza Power factor cosφ			Corrente Current In (400 V)	Coppia nom. Nom. torque	Coppia di spunto Starting torque	Corrente di spunto Starting current	Coppia massima Max torque	Rumor. Noise	Forma B3 Mount. B3 Peso Weight
	kW	giri/min rpm	kgm <sup>2</sup>	100%	75%	50%	100%	75%	50%	A	Nm	Ca/Cn Tst/Tn	Ia/In Ist/In	Cmax/Cn Tmax/Tn	dB (A)	kg
<b>Carcassa in alluminio - Aluminium frame</b>																
63-a	0.18	2680	0.000241	64	64	60	0.75	0.69	56	0.54	0.641	2.4	3.5	2.5	57	3.3
63-b	0.25	2700	0.00014	64	64	60	0.75	0.69	56	0.75	0.88	2.4	3.5	2.5	57	3.8
71-a	0.37	2800	0.00023	71	71	67	0.8	0.75	65	0.94	1.26	2.2	4	2.3	59	6
71-b	0.55	2810	0.00033	71	71	67	0.8	0.75	65	1.40	1.87	2.5	4.6	2.6	59	7
80-a	0.75	2820	0.00088	75	75	72	0.81	0.76	66	1.78	2.54	2.3	4.5	2.4	63	8.6
80-b	1.1	2820	0.00123	76	76	73	0.81	0.76	66	2.58	3.72	2.3	4.8	2.4	63	10.2
90S	1.5	2840	0.0022	77	77	75	0.82	0.77	67	3.43	5.04	2.4	4.9	2.5	68	11.5
90L	2.2	2840	0.0025	78	78	76	0.82	0.77	67	4.97	7.40	2.4	4.9	2.5	68	13.5
100L	3	2850	0.0040	82	82	81	0.83	0.79	69	6.37	10.1	2.6	6.5	2.8	72	20.5
112MT-a	4	2860	0.0055	82	82	81	0.83	0.79	69	8.49	13.4	2.6	6.5	2.8	72	23
132S-a	5.5	2900	0.0150	85	85	84	0.86	0.83	75	10.9	18.1	2.5	7	2.8	74	38.4
132S-b	7.5	2900	0.0180	86	86	85	0.86	0.83	75	14.7	24.7	2.5	7	2.8	74	42
132M	9	2910	0.023	86	86	85	0.86	0.83	75	17.6	29.5	2.4	7	2.7	75	47.5
160MT-a	11	2910	0.003	86	86	85	0.85	0.81	73	21.7	36.1	2.5	7	2.7	75	58
160MT-b	15	2930	0.003	88	88	87	0.86	0.83	75	28.6	48.9	2.6	6.5	2.8	75	68
160L	18.5	2940	0.004	88	88	87	0.86	0.83	75	35.3	60.1	2.6	6.7	2.8	75	90
180MT	22	2950	0.053	88	88	87	0.86	0.83	75	42.0	71.2	2.7	6.9	2.9	75	110
180LT	25	2950	0.063	88	88	87	0.86	0.83	75	47.7	80.9	2.7	7	2.9	75	116
200LT-a	30	2950	0.098	89.5	89.5	88	0.87	0.84	76	55.7	97.1	2.7	7	3	83	142
200LT-b	37	2960	0.123	89.5	89.5	88	0.87	0.84	76	68.7	119	2.7	7.3	3	83	162
225MT	45	2960	0.223	90	90	89	0.88	0.85	78	82.1	145	2.7	7.3	3	83	210
250MT	55	2970	0.300	91	90	91	0.89	0.86	8	98.1	177	2.8	7.5	3	83	280
280ST	75	2970	0.61	91.5	91.5	90.5	0.89	0.86	8	133	241	2.6	7.6	2.9	87	372
280MT	90	2970	0.80	92	92	91	0.89	0.86	8	159	289	2.7	7.2	3	87	407
315ST	110	2975	1.22	93	93	91.5	0.89	0.86	8	192	353	2.6	7.5	2.8	90	496
315M-a	132	2980	1.32	93	93	1.5	0.89	0.86	8	230	423	2.5	7.5	2.7	90	620
315M-b	160	2980	1.72	93	93	91.5	0.9	0.88	0.83	276	513	2.5	7.4	2.7	90	668
315M	200	2980	2.13	93	93	91.5	0.9	0.88	0.83	345	641	2.5	7.4	2.7	90	760
<b>Carcassa in acciaio - Steel frame</b>																
355L	250	2983	2.29	95.1	94	93.5	0.91	0.9	0.87	417	800	1.6	7.5	2.3	88	1200
355L-a	280	2980	3.39	95.1	94.1	93.5	0.91	0.9	0.87	468	898	1.6	7.5	2.4	88	1280
355L-b	315	2980	4.36	95.1	94.1	93.3	0.91	0.9	0.87	526	1010	1.6	7.5	2.6	88	1570

I valori di rendimento sono calcolati in accordo con IEC 60034-2-1; 2007

Efficiency values are given according to IEC 60034-2-1; 2007

## Dati tecnici

### Classe di efficienza IE1

(IEC 60034-30; 2008 + IEC 60034-30-1; 2014)

Isolamento Classe F - Servizio S1

400 V - 50 Hz

4 poli - 1.500 giri/min

## Technical data

### IE1 Efficiency class

(IEC 60034-30; 2008 + IEC 60034-30-1; 2014)

Insulation Class F - S1 Duty

400 V - 50 Hz

4 poles - 1.500 rpm

Tipo Type	Potenza Power	Velocità Speed	J	Rendimento Efficiency			Fattore di potenza Power factor cosφ			Corrente Current In (400 V)	Coppia nom. Nom. torque	Coppia di spunto Starting torque	Corrente di spunto Starting current	Coppia massima Max torque	Rumor. Noise	Forma B3 Mount. B3 Peso Weight
	kW	giri/min rpm		kgm <sup>2</sup>	100%	75%	50%	100%	75%	50%	A	Nm	Ca/Cn Tst/Tn	Ia/In Ist/In	Cmax/Cn Tmax/Tn	dB (A)
<b>Carcassa in alluminio - Aluminium frame</b>																
63-a	0.13	1340	0.00023	60	60	54	0.6	0.5	0.4	0.52	0.93	2.3	3	2.3	49	3.8
63-b	0.18	1340	0.00028	61	61	55	0.6	0.5	0.4	0.71	1.28	2.3	3	2.3	49	4.1
71-a	0.25	1350	0.00033	68	68	64	0.65	0.55	0.45	0.82	1.77	2	3.5	2	51	5.7
71-b	0.37	1350	0.00049	69	69	65	0.67	0.57	0.47	1.16	2.62	2	3.5	2	51	7
80-a	0.55	1360	0.00115	72	72	68	0.7	0.61	0.5	1.58	3.86	2.3	4.3	2.3	54	8.6
80-b	0.75	1360	0.00161	73	73	70	0.73	0.67	0.54	2.03	5.27	2.3	4.3	2.3	54	10
90S	1.1	1380	0.00208	76.2	74	71	0.78	0.76	0.66	2.67	7.61	2.3	4.5	2.5	56	11.9
90L	1.5	1380	0.00267	78.5	74	71	0.77	0.77	0.67	3.59	10.4	2.3	4.5	2.5	56	14.2
100L-a	2.2	1410	0.00469	81	80	79	0.79	0.75	0.65	4.97	14.9	2	4.5	2.2	60	18.7
100L-b	3	1410	0.0060	82.6	81	80	0.8	0.77	0.67	6.56	20.3	2	4.5	2.2	60	21.2
112MT	4	1420	0.0080	84.2	83	82	0.81	0.77	0.67	8.48	26.9	2.4	5	2.5	60	25.7
132S	5.5	1430	0.0195	85.7	84	83	0.8	0.77	0.67	11.6	36.7	2.1	6	2.5	63	43
132M-a	7.5	1430	0.027	87	85	84	0.81	0.8	0.71	15.4	50.1	2.1	6	2.5	63	50.3
160MT	11	1465	0.04	88.4	88	87	0.83	0.79	0.69	21.7	71.7	2.6	5.9	2.6	63	69.5
160L	15	1465	0.08	89.4	90	89	0.82	0.8	0.71	29.6	98	2.6	6	2.6	67	89
180MT	18.5	1470	0.09	90	90	89	0.83	0.8	0.71	35.8	120	2.5	6.5	2.8	67	110
180LT	22	1470	0.11	90.5	91	90	0.83	0.83	0.75	42.3	143	2.5	6.5	2.8	67	119
200LT	30	1470	0.15	91.4	91	90	0.85	0.83	0.75	55.8	195	2.4	6.5	2.8	70	155
225ST	37	1480	0.29	92	91	90	0.84	0.83	0.75	69.2	239	2.6	7.1	2.9	70	202
225MT-a	45	1480	0.37	92.5	92	91	0.84	0.83	0.75	83.7	290	2.6	7.1	2.9	70	235
250MT-b	55	1480	0.43	93	93	91	0.85	0.84	0.76	101	355	2.5	7.3	2.6	70	286
280ST	75	1485	1.1	93.6	93	91.5	0.86	0.84	0.76	135	482	2.5	7.3	2.7	73	387
280MT	90	1485	1.2	93.9	93.6	91.5	0.86	0.84	0.76	161	579	2.6	6.7	2.7	73	415
315ST	110	1485	1.5	94	94	92.5	0.88	0.83	0.75	192	707	2.6	6.7	2.7	75	496
315M-a	132	1485	2.5	94	94.2	92.5	0.88	0.83	0.75	231	849	2.2	6.2	2.7	77	630
315M-b	160	1485	3.3	94	94.3	92.5	0.88	0.85	0.78	280	1029	2.5	6.6	2.7	77	740
315M-c	200	1485	4.16	94.2	94.5	92.5	0.89	0.84	0.76	345	1286	2.6	6.8	2.8	77	882
<b>Carcassa in acciaio - Steel frame</b>																
355L-a	250	1492	5.5	95.1	94.4	92.4	0.87	0.85	0.75	437	1600	1.4	6.4	2.4	84	1490
355L-b	280	1492	5.8	95.1	94.6	93	0.88	0.84	0.77	483	1792	1.4	6.4	2.4	84	1560
355L-c	315	1492	6.6	95.3	94.7	93	0.88	0.85	0.77	543	2016	1.4	6.5	2.4	84	1680
355Lx-a	355	1492	10.0	95.3	94.8	93.3	0.89	0.87	0.81	605	2272	1.3	6.8	2.8	84	1850
355Lx-b	400	1492	11.8	95.5	94.9	93.7	0.89	0.88	0.81	680	2560	1.4	7	2.8	84	2060
355Lx-c	450	1492	13.6	95.7	95.2	94	0.90	0.87	0.81	755	2880	1.4	7	2.8	84	2260
355Lx-d	500	1492	15.9	95.8	95.2	94	0.90	0.87	0.81	838	3200	1.4	7	2.8	84	2520
400Lx-a	560	1495	27.0	96	95.4	94.2	0.87	0.83	0.76	969	3577	1.8	7.5	2.5	85	3150
400Lx-b	630	1490	31.6	96	95.4	94.2	0.87	0.83	0.76	1090	4037	2	7.5	2.5	85	3520
450Lx-a	710	1495	36.0	96.5	96	95.2	0.89	0.87	0.84	1195	4535	1.5	7	2	85	4100
450Lx-b	800	1495	41.8	96.7	96.2	95.2	0.89	0.87	0.84	1343	5110	1.8	7.5	2.4	85	4420
500Lx-a	900	1496	70.6	96.7	96.2	95.2	0.88	0.86	0.82	1528	5745	1.5	7	2.3	85	4950

I valori di rendimento sono calcolati in accordo con IEC 60034-2-1; 2007

Efficiency values are given according to IEC 60034-2-1; 2007

## Dati tecnici

### Classe di efficienza IE1

(IEC 60034-30; 2008 + IEC 60034-30-1; 2014)

Isolamento Classe F - Servizio S1

400 V - 50 Hz

6 poli - 1.000 giri/min

## Technical data

### IE1 Efficiency class

(IEC 60034-30; 2008 + IEC 60034-30-1; 2014)

Insulation Class F - S1 Duty

400 V - 50 Hz

6 poles - 1.000 rpm

Tipo Type	Potenza Power	Velocità Speed	J	Rendimento Efficiency			Fattore di potenza Power factor cosφ			Corrente Current In (400 V)	Coppia nom. Nom. torque	Coppia di spunto Starting torque	Corrente di spunto Starting current	Coppia massima Max torque	Rumor. Noise	Forma B3 Mount. B3 Peso Weight
	kW	giri/min rpm	kgm <sup>2</sup>	100%	75%	50%	100%	75%	50%	A	Nm	Ca/Cn Tst/Tn	Ia/In Ist/In	Cmax/Cn Tmax/Tn	dB (A)	kg
<b>Carcassa in alluminio - Aluminium frame</b>																
71-a	0.18	890	0.00105	54	54	46	0.61	0.52	0.4	0.79	1.93	1.7	2.8	1.9	49	5.8
71-b	0.22	890	0.00129	55	55	47	0.61	0.52	0.4	0.95	2.36	1.8	2.8	2	49	6.5
80-a	0.37	900	0.00164	66	66	61	0.71	0.62	0.5	1.14	3.93	1.8	3	2	51	7.4
80-b	0.55	900	0.00256	69	69	65	0.71	0.62	0.5	1.62	5.84	2.05	3.5	2.2	51	9.8
90S	0.75	910	0.00354	72	72	68	0.72	0.63	0.52	2.09	7.87	1.9	3.8	2.1	54	10.8
90L	1.1	910	0.0051	73	73	70	0.72	0.63	0.52	3.02	11.54	2	4	2	54	13.5
100L	1.5	920	0.0087	75	75	72	0.73	0.68	0.55	3.96	15.6	2.1	4.7	2.3	57	19.6
112MT	2.2	940	0.014	78	77	75	0.75	0.7	0.6	5.43	22.3	2.2	5.5	2.5	57	25
132S	3	950	0.023	80	80	79	0.78	0.72	0.61	6.95	30.2	2	5.6	2.3	60	39
132M-a	4	950	0.031	82	81	80	0.78	0.72	0.61	9.0	40.2	2.3	5.8	2.6	60	45.5
132M-b	5.5	950	0.041	83	83	82	0.78	0.72	0.61	12.3	55.3	2.3	6	2.6	60	52.5
160MT	7.5	960	0.054	85	85	84	0.8	0.76	0.66	15.9	74.6	2.1	6	2.6	60	69
160L	11	960	0.109	86	86	85	0.81	0.76	0.66	22.8	109.4	2.3	6.4	2.9	63	88
180LT	15	970	0.141	87	87	86	0.82	0.77	0.67	30.4	147.7	2.4	7.2	3	63	114
200LT-a	18.5	975	0.271	88	88	87	0.83	0.79	0.69	36.6	181.2	2.3	6.8	2.8	68	145
200LT-b	22	975	0.32	88	88	87	0.83	0.79	0.69	43.5	215	2.3	6.8	2.8	68	155
225MT	30	980	0.541	90	90	89	0.84	0.8	0.71	57.3	292	2.4	6.1	2.6	72	234
250MT	37	980	0.752	91	91	90	0.84	0.8	0.71	69.9	361	2.4	6.8	2.7	73	295
280ST	45	985	1.4	91.5	92	91	0.82	0.81	0.73	86.7	436	2.3	5.6	2.3	75	381
280MT	55	985	1.68	92	92.5	91	0.82	0.81	0.73	105	533	2.3	5.6	2.3	75	421
315ST	75	985	2.18	92.5	92.5	91	0.83	0.83	0.75	141	727	2.3	5.6	2.3	75	526
315M-a	90	988	2.7	93	93	91.5	0.83	0.83	0.75	168	870	2.3	5.8	2.6	84	642
315M-b	110	986	2.7	93	93	91.5	0.84	0.83	0.85	203	1065	2.3	5.8	2.6	84	672
315M-c	132	986	3.15	93.3	93.5	92	0.84	0.83	0.85	243	1278	2.3	5.9	2.6	84	730
315M-d	160	987	4.7	94	94	92.5	0.84	0.83	0.85	293	1548	2.4	6	2.6	84	910
<b>Carcassa in acciaio - Steel frame</b>																
355L	200	990	6.4	95	94.9	94.4	0.86	0.83	0.74	354	1929	1.9	5.6	2.2	82	1370
355L-a	250	990	7.9	95.1	95.2	94.6	0.86	0.83	0.75	442	2411	2.2	5.6	2.2	82	1572
355L-b	280	990	8.7	95.1	95.3	94.6	0.86	0.83	0.75	495	2701	2.2	5.8	2.3	82	1660
355L-c	315	990	9.8	95	95.2	94.6	0.86	0.83	0.75	557	3038	1.2	5.6	2.3	82	1800
355LX-a	355	990	19.8	95.5	95.5	95.4	0.89	0.87	0.79	604	3424	1.4	6	2.5	82	2060
355LX-b	400	990	22.3	95.5	95.6	95.5	0.89	0.87	0.79	680	3858	1.4	6	2.6	82	2254
400LX-a	450	994	31.1	95.6	95.5	94.8	0.89	0.87	0.79	764	4323	1.2	6	2.6	84	2960
400LX-b	500	994	35.0	95.7	95.7	94.9	0.89	0.87	0.79	848	4803	1.2	6	2.6	84	3290
400LX-c	560	995	39.8	95.7	95.7	94.9	0.89	0.87	0.79	950	5374	1.3	6.2	2.8	84	3530
450LX-a	630	995	60.0	96	95.9	95	0.88	0.85	0.78	1078	6046	1.3	6.8	3	85	4200
450LX-b	710	995	68.0	96	95.9	95	0.88	0.85	0.78	1215	6814	1.3	6.9	3.2	85	4560
500LX-a	800	995	74.0	96.3	96.3	95.8	0.89	0.87	0.80	1349	7678	0.8	5.9	2.5	85	4890
500LX-b	900	995	86.0	96.4	96.4	95.8	0.89	0.87	0.80	1516	8637	0.9	6	2.6	85	5500

I valori di rendimento sono calcolati in accordo con IEC 60034-2-1; 2007

Efficiency values are given according to IEC 60034-2-1; 2007

## Dati tecnici

Isolamento Classe F - Servizio S1  
400 V - 50 Hz  
8 poli - 750 giri/min

## Technical data

Insulation Class F - S1 Duty  
400 V - 50 Hz  
8 poles - 750 rpm

Tipo Type	Potenza Power	Velocità Speed	J	Rendimento Efficiency			Fattore di potenza Power factor cosp			Corrente Current In (380 V)	Coppia nom. Nom. torque	Coppia di spunto Starting torque	Corrente di spunto Starting current	Coppia massima Max torque	Rumor. Noise	Forma B3 Mount. B3 Peso Weight
	kW	giri/min rpm		kgm <sup>2</sup>	100%	75%	50%	100%	75%	50%	A	Nm	Ca/Cn Tst/Tn	Ia/In Ist/In	Cmax/Cn Tmax/Tn	dB (A)
<b>Carcassa in alluminio - Aluminium frame</b>																
71	0.15	650	0.0013	46	45	42	0.57	0.5	0.4	0.83	2.2	1.6	2.1	1.6	48	6.5
80	0.18	670	0.0016	52	52	46	0.6	0.52	0.42	0.83	2.6	1.8	3	2	50	7.3
80	0.25	670	0.0026	61	61	55	0.6	0.54	0.43	0.99	3.6	1.8	3	2	50	9.7
90S	0.37	680	0.003	64	64	59	0.63	0.55	0.44	1.33	5.2	1.8	3.2	2	53	10.6
90L	0.55	690	0.0045	67	67	62	0.63	0.55	0.44	1.88	7.6	1.8	3.4	2	53	13.3
100L	0.75	690	0.0087	68	68	64	0.64	0.56	0.45	2.49	10.4	2	3.4	2.1	55	19.3
100L	1.1	690	0.0109	70	70	66	0.64	0.56	0.45	3.55	15.2	2	3.4	2.1	55	21.5
112MT	1.5	700	0.0141	73	73	70	0.65	0.57	0.46	4.57	20.5	1.9	3.5	2.4	55	25
132S	2.2	705	0.0307	78	80	79	0.71	0.62	0.5	5.74	29.8	1.9	4.6	2.2	58	45
132M	3	710	0.0409	79	81	80	0.72	0.63	0.52	7.62	40.3	1.9	5	2.3	58	52
160MT	4	710	0.0537	80	84	83	0.73	0.67	0.54	9.90	53.8	2	5	2.1	61	68.5
160M	5.5	715	0.0772	82	84	83	0.73	0.67	0.54	13.3	73.5	2	5.2	2.1	61	70
160L	7.5	720	0.109	84	86	85	0.74	0.68	0.55	17.4	99.5	2.1	5.4	2.2	61	87.5
180LT	11	730	0.154	86	87	86	0.76	0.68	0.55	24.3	144	2.1	5.1	2	61	117
200LT	15	730	0.345	87	89	88	0.76	0.7	0.68	32.8	196	2.1	5.4	2.3	66	155
225ST	18.5	730	0.505	88	89	88	0.79	0.73	0.62	38.5	242	2.3	5.3	2.3	70	207
225MT	22	730	0.577	89	90	89	0.79	0.74	0.63	45.2	288	2.3	5.3	2.4	70	243
250MT	30	735	0.902	90	90.5	89	0.8	0.75	0.65	60.2	390	2.4	5.5	2.6	71	317
280ST	37	735	1.75	90.5	90.5	89	0.8	0.75	0.65	73.9	481	2.1	5	2.3	72	420
280MT	45	735	2.12	91	91	90	0.8	0.76	0.66	89.3	585	2.1	5.1	2.3	72	460
315ST	55	740	2.43	92	92	91	0.8	0.76	0.66	108	710	2.3	5.5	2.2	81	525
315M-a	75	740	3	93	92	91	0.8	0.76	0.66	146	968	1.4	5.4	2.4	81	642
315M-b	90	740	3.4	93.5	93	91.5	0.8	0.76	0.66	174	1161	1.4	5.6	2.5	81	754
315M-c	110	740	4.4	93.8	93	91.5	0.81	0.76	0.66	209	1419	1.4	5.6	2.5	81	861
315M-d	132	740	5	94	93	91.5	0.82	0.77	0.67	247	1703	1.4	5.6	2.5	81	990
<b>Carcassa in acciaio - Steel frame</b>																
355L-a	160	742	8.7	94.3	94	92.5	0.81	0.79	0.69	303	2059	1.4	5.0	2.2	81	1460
355L-b	200	742	10.5	94.5	94	92.5	0.81	0.79	0.69	378	2574	1.4	5.1	2.2	81	1590
355L-c	250	745	12.6	94.5	94	92.5	0.82	0.8	0.7	466	3204	1.4	5.1	2.2	81	1760
355LX-a	315	745	28.9	95	94.5	93	0.80	0.79	0.69	599	4037	1.3	5.4	2.2	81	2520
355LX-b	355	745	34.0	95	94.5	93	0.81	0.79	0.69	667	4550	1.4	5.4	2.3	81	2840
400LX-b	400	745	41.8	95.4	95	93.5	0.84	0.82	0.72	721	5127	1.3	5.4	2.2	81	3200
400LX-c	450	745	49.9	95.5	95	93.5	0.84	0.82	0.72	811	5768	1.4	5.4	2.2	81	3540
450LX-a	500	745	69.5	95.6	95.2	93.7	0.84	0.82	0.72	900	6409	1.4	5.4	2.3	83	4060
450LX-b	560	745	81.7	95.8	95.3	93.8	0.84	0.82	0.72	1006	7178	1.4	5.4	2.3	83	4440
500LX-a	630	745	101.1	96	95.4	93.9	0.86	0.84	0.74	1103	8075	0.9	5.4	2.2	83	5010
500LX-b	710	745	113.8	96	95.4	93.9	0.86	0.84	0.74	1243	9100	0.9	5.4	2.2	83	5440
500LX-c	800	745	129.6	96.1	95.6	94	0.86	0.84	0.74	1399	10254	0.9	5.4	2.2	83	5980

I valori di rendimento sono calcolati in accordo con IEC 60034-2-1; 2007

Efficiency values are given according to IEC 60034-2-1; 2007

## Dati tecnici

### Classe di efficienza IE1

(IEC 60034-30; 2008 + IEC 60034-30-1; 2014)

Isolamento Classe F - Servizio S1

690 V - 50 Hz

2 poli - 3.000 giri/min

## Technical data

### IE1 Efficiency class

(IEC 60034-30; 2008 + IEC 60034-30-1; 2014)

Insulation Class F - S1 Duty

690V - 50 Hz

2 poles - 3.000 rpm

Tipo Type	Potenza Power	Velocità Speed	J	Rendimento Efficiency			Fattore di potenza Power factor cosφ			Corrente Current In (690 V)	Coppia nom. Nom. torque	Coppia di spunto Starting torque	Corrente di spunto Starting current	Coppia massima Max torque	Rumor. Noise	Forma B3 Mount. B3 Peso Weight
	kW	giri/min rpm	kgm <sup>2</sup>	100%	75%	50%	100%	75%	50%	A	Nm	Ca/Cn Tst/Tn	Ia/In Ist/In	Cmax/Cn Tmax/Tn	dB (A)	kg
<b>Carcassa in alluminio - Aluminium frame</b>																
160MT-a	11	2910	0.003	86	86	85	0.85	0.81	0.73	12.6	36.1	2.5	7	2.7	75	58
160MT-b	15	2930	0.003	88	88	87	0.86	0.83	0.75	16.6	48.9	2.6	6.5	2.8	75	68
160L	18.5	2940	0.004	88	88	87	0.86	0.83	0.75	20.5	60.1	2.6	6.7	2.8	75	90
180MT	22	2950	0.053	88	88	87	0.86	0.83	0.75	24.4	71.2	2.7	6.9	2.9	75	110
180LT	25	2950	0.063	88	88	87	0.86	0.83	0.75	27.7	80.9	2.7	7	2.9	75	116
200LT-a	30	2950	0.098	89.5	89.5	88	0.87	0.84	0.76	32.3	97.1	2.7	7	3	83	142
200LT-b	37	2960	0.123	89.5	89.5	88	0.87	0.84	0.76	39.8	119	2.7	7.3	3	83	162
225MT	45	2960	0.223	90	90	89	0.88	0.85	0.78	47.6	145	2.7	7.3	3	83	210
250MT	55	2970	0.300	91	90	91	0.89	0.86	0.8	56.9	177	2.8	7.5	3	83	280
280ST	75	2970	0.61	91.5	91.5	90.5	0.89	0.86	0.8	77.2	241	2.6	7.6	2.9	87	372
280MT	90	2970	0.80	92	92	91	0.89	0.86	0.8	92.1	289	2.7	7.2	3	87	407
315ST	110	2975	1.22	93	93	91.5	0.89	0.86	0.8	111	353	2.6	7.5	2.8	90	496
315M-a	132	2980	1.32	93	93	1.5	0.89	0.86	0.8	134	423	2.5	7.5	2.7	90	620
315M-b	160	2980	1.72	93	93	91.5	0.9	0.88	0.83	160	513	2.5	7.4	2.7	90	668
315M-c	200	2980	2.13	93	93	91.5	0.9	0.88	0.83	200	641	2.5	7.4	2.7	90	760
<b>Carcassa in acciaio - Steel frame</b>																
355L	250	2983	2.29	95.1	94	93.5	0.91	0.9	0.87	242	800	1.6	7.5	2.3	88	1200
355L-a	280	2980	3.39	95.1	94.1	93.5	0.91	0.9	0.87	271	898	1.6	7.5	2.4	88	1280
355L-b	315	2980	4.36	95.1	94.1	93.3	0.91	0.9	0.87	305	1010	1.6	7.5	2.6	88	1570

I valori di rendimento sono calcolati in accordo con IEC 60034-2-1; 2007

Efficiency values are given according to IEC 60034-2-1; 2007

## Dati tecnici

### Classe di efficienza IE1

(IEC 60034-30; 2008 + IEC 60034-30-1; 2014)

Isolamento Classe F - Servizio S1

690 V - 50 Hz

4 poli - 1.500 giri/min

## Technical data

### IE1 Efficiency class

(IEC 60034-30; 2008 + IEC 60034-30-1; 2014)

Insulation Class F - S1 Duty

690 V - 50 Hz

4 poles - 1.500 rpm

Tipo Type	Potenza Power	Velocità Speed	J	Rendimento Efficiency			Fattore di potenza Power factor cosφ			Corrente Current In (690 V)	Coppia nom. Nom. torque	Coppia di spunto Starting torque	Corrente di spunto Starting current	Coppia massima Max torque	Rumor. Noise	Forma B3 Mount. B3 Peso Weight
	kW	giri/min rpm		kgm <sup>2</sup>	100%	75%	50%	100%	75%	50%	A	Nm	Ca/Cn Tst/Tn	Ia/In Ist/In	Cmax/Cn Tmax/Tn	dB (A)
<b>Carcassa in alluminio - Aluminium frame</b>																
160MT	11	1465	0.04	88.4	88	87	0.83	0.79	0.69	12.6	71.7	2.6	5.9	2.6	63	69.5
160L	15	1465	0.08	89.4	90	89	0.82	0.8	0.71	17.1	98	2.6	6	2.6	67	89
180MT	18.5	1470	0.09	90	90	89	0.83	0.8	0.71	20.7	120	2.5	6.5	2.8	67	110
180LT	22	1470	0.11	90.5	91	90	0.83	0.83	0.75	24.5	143	2.5	6.5	2.8	67	119
200LT	30	1470	0.15	91.4	91	90	0.85	0.83	0.75	32.3	195	2.4	6.5	2.8	70	155
225ST	37	1480	0.29	92	91	90	0.84	0.83	0.75	40.1	239	2.6	7.1	2.9	70	202
225MT-a	45	1480	0.37	92.5	92	91	0.84	0.83	0.75	48.5	290	2.6	7.1	2.9	70	235
250MT-b	55	1480	0.43	93	93	91	0.85	0.84	0.76	58.3	355	2.5	7.3	2.6	70	286
280ST	75	1485	1.1	93.6	93	91.5	0.86	0.84	0.76	78.1	482	2.5	7.3	2.7	73	387
280MT	90	1485	1.2	93.9	93.6	91.5	0.86	0.84	0.76	93.4	579	2.6	6.7	2.7	73	415
315ST	110	1485	1.5	94	94	92.5	0.88	0.83	0.75	111	707	2.6	6.7	2.7	75	496
315M-a	132	1485	2.5	94	94.2	92.5	0.88	0.83	0.75	134	849	2.2	6.2	2.7	77	630
315M-b	160	1485	3.3	94	94.3	92.5	0.88	0.85	0.78	162	1029	2.5	6.6	2.7	77	740
315M-c	200	1485	4.16	94.2	94.5	92.5	0.89	0.84	0.76	200	1286	2.6	6.8	2.8	77	882
<b>Carcassa in acciaio - Steel frame</b>																
355L-a	250	1492	5.5	95.1	94.4	92.4	0.87	0.85	0.75	253	1600	1.4	6.4	2.4	84	1490
355L-b	280	1492	5.8	95.1	94.6	93	0.88	0.84	0.77	280	1792	1.4	6.4	2.4	84	1560
355L-c	315	1492	6.6	95.3	94.7	93	0.88	0.85	0.77	315	2016	1.4	6.5	2.4	84	1680
355Lx-a	355	1492	10.0	95.3	94.8	93.3	0.89	0.87	0.81	351	2272	1.3	6.8	2.8	84	1850
355Lx-b	400	1492	11.8	95.5	94.9	93.7	0.89	0.88	0.81	394	2560	1.4	7	2.8	84	2060
355LX-c	450	1492	13.6	95.7	95.2	94	0.90	0.87	0.81	438	2880	1.4	7	2.8	84	2260
355LX-d	500	1492	15.9	95.8	95.2	94	0.90	0.87	0.81	486	3200	1.4	7	2.8	84	2520
400LX-a	560	1495	27.0	96	95.4	94.2	0.87	0.83	0.76	562	3577	1.8	7.5	2.5	85	3150
400LX-b	630	1490	31.6	96	95.4	94.2	0.87	0.83	0.76	632	4037	2	7.5	2.5	85	3520
450LX-a	710	1495	36.0	96.5	96	95.2	0.89	0.87	0.84	693	4535	1.5	7	2	85	4100
450LX-b	800	1495	41.8	96.7	96.2	95.2	0.89	0.87	0.84	779	5110	1.8	7.5	2.4	85	4420
500LX-a	900	1496	70.6	96.7	96.2	95.2	0.88	0.86	0.82	886	5745	1.5	7	2.3	85	4950

I valori di rendimento sono calcolati in accordo con IEC 60034-2-1; 2007

Efficiency values are given according to IEC 60034-2-1; 2007

## Dati tecnici

### Classe di efficienza IE1

(IEC 60034-30; 2008 + IEC 60034-30-1; 2014)

Isolamento Classe F - Servizio S1

690 V - 50 Hz

6 poli - 1.000 giri/min

## Technical data

### IE1 Efficiency class

(IEC 60034-30; 2008 + IEC 60034-30-1; 2014)

Insulation Class F - S1 Duty

690 V - 50 Hz

6 poles - 1.000 rpm

Tipo Type	Potenza Power	Velocità Speed	J	Rendimento Efficiency			Fattore di potenza Power factor cosφ			Corrente Current In (690 V)	Coppia nom. Nom. torque	Coppia di spunto Starting torque	Corrente di spunto Starting current	Coppia massima Max torque	Rumor. Noise	Forma B3 Mount. B3 Peso Weight
	kW	giri/min rpm	kgm <sup>2</sup>	100%	75%	50%	100%	75%	50%	A	Nm	Ca/Cn Tst/Tn	Ia/In Ist/In	Cmax/Cn Tmax/Tn	dB (A)	kg
<b>Carcassa in alluminio - Aluminium frame</b>																
160MT	7.5	960	0.054	85	85	84	0.8	0.76	0.66	9.2	74.6	2.1	6	2.6	60	69
160L	11	960	0.109	86	86	85	0.81	0.76	0.66	13.2	109.4	2.3	6.4	2.9	63	88
180LT	15	970	0.141	87	87	86	0.82	0.77	0.67	17.6	147.7	2.4	7.2	3	63	114
200LT-a	18.5	975	0.271	88	88	87	0.83	0.79	0.69	21.2	181.2	2.3	6.8	2.8	68	145
200LT-b	22	975	0.32	88	88	87	0.83	0.79	0.69	25.2	215	2.3	6.8	2.8	68	155
225MT	30	980	0.541	90	90	89	0.84	0.8	0.71	33.2	292	2.4	6.1	2.6	72	234
250MT	37	980	0.752	91	91	90	0.84	0.8	0.71	40.5	361	2.4	6.8	2.7	73	295
280ST	45	985	1.4	91.5	92	91	0.82	0.81	0.73	50.2	436	2.3	5.6	2.3	75	381
280MT	55	985	1.68	92	92.5	91	0.82	0.81	0.73	61.1	533	2.3	5.6	2.3	75	421
315ST	75	985	2.18	92.5	92.5	91	0.83	0.83	0.75	81.8	727	2.3	5.6	2.3	75	526
315M-a	90	988	2.7	93	93	91.5	0.83	0.83	0.75	97.7	870	2.3	5.8	2.6	84	642
315M-b	110	986	2.7	93	93	91.5	0.84	0.83	0.85	118	1065	2.3	5.8	2.6	84	672
315M-c	132	986	3.15	93.3	93.5	92	0.84	0.83	0.85	141	1278	2.3	5.9	2.6	84	730
315M-d	160	987	4.7	94	94	92.5	0.84	0.83	0.85	170	1548	2.4	6	2.6	84	910
<b>Carcassa in acciaio - Steel frame</b>																
355L	200	990	6.4	95	94.9	94.4	0.86	0.83	0.74	205	1929	1.9	5.6	2.2	82	1370
355L-a	250	990	7.9	95.1	95.2	94.6	0.86	0.83	0.75	256	2411	2.2	5.6	2.2	82	1572
355L-b	280	990	8.7	95.1	95.3	94.6	0.86	0.83	0.75	287	2701	2.2	5.8	2.3	82	1660
355L-c	315	990	9.8	95	95.2	94.6	0.86	0.83	0.75	323	3038	1.2	5.6	2.3	82	1800
355LX-a	355	990	19.8	95.5	95.5	95.4	0.89	0.87	0.79	350	3424	1.4	6	2.5	82	2060
355LX-b	400	990	22.3	95.5	95.6	95.5	0.89	0.87	0.79	394	3858	1.4	6	2.6	82	2254
400LX-a	450	994	31.1	95.6	95.5	94.8	0.89	0.87	0.79	443	4323	1.2	6	2.6	84	2960
400LX-b	500	994	35.0	95.7	95.7	94.9	0.89	0.87	0.79	492	4803	1.2	6	2.6	84	3290
400LX-c	560	995	39.8	95.7	95.7	94.9	0.89	0.87	0.79	551	5374	1.3	6.2	2.8	84	3530
450LX-a	630	995	60.0	96	95.9	95	0.88	0.85	0.78	625	6046	1.3	6.8	3	85	4200
450LX-b	710	995	68.0	96	95.9	95	0.88	0.85	0.78	704	6814	1.3	6.9	3.2	85	4560
500LX-a	800	995	74.0	96.3	96.3	95.8	0.89	0.87	0.80	782	7678	0.8	5.9	2.5	85	4890
500LX-b	900	995	86.0	96.4	96.4	95.8	0.89	0.87	0.80	879	8637	0.9	6	2.6	85	5500

I valori di rendimento sono calcolati in accordo con IEC 60034-2-1; 2007

Efficiency values are given according to IEC 60034-2-1; 2007



## Dati tecnici

Isolamento Classe F - Servizio S1  
690 V - 50 Hz  
8 poli - 750 giri/min

## Technical data

Insulation Class F - S1 Duty  
690 V - 50 Hz  
8 poles - 750 rpm

Tipo Type	Potenza Power	Velocità Speed	J	Rendimento Efficiency			Fattore di potenza Power factor cosp			Corrente Current In (690 V)	Coppia nom. Nom. torque	Coppia di spunto Starting torque	Corrente di spunto Starting current	Coppia massima Max torque	Rumor. Noise	Forma B3 Mount. B3 Peso Weight
	kW	giri/min rpm		kgm <sup>2</sup>	100%	75%	50%	100%	75%	50%	A	Nm	Ca/Cn Tst/Tn	Ia/In Ist/In	Cmax/Cn Tmax/Tn	dB (A)
<b>Carcassa in alluminio - Aluminium frame</b>																
160MT	4	710	0.0537	80	84	83	0.73	0.67	0.54	5.7	53.8	2	5	2.1	61	68.5
160M	5.5	715	0.0772	82	84	83	0.73	0.67	0.54	7.7	73.5	2	5.2	2.1	61	70
160L	7.5	720	0.109	84	86	85	0.74	0.68	0.55	10.1	99.5	2.1	5.4	2.2	61	87.5
180LT	11	730	0.154	86	87	86	0.76	0.68	0.55	14.1	144	2.1	5.1	2	61	117
200LT	15	730	0.345	87	89	88	0.76	0.7	0.68	19.0	196	2.1	5.4	2.3	66	155
225ST	18.5	730	0.505	88	89	88	0.79	0.73	0.62	22.3	242	2.3	5.3	2.3	70	207
225MT	22	730	0.577	89	90	89	0.79	0.74	0.63	26.2	288	2.3	5.3	2.4	70	243
250MT	30	735	0.902	90	90.5	89	0.8	0.75	0.65	34.9	390	2.4	5.5	2.6	71	317
280ST	37	735	1.75	90.5	90.5	89	0.8	0.75	0.65	42.8	481	2.1	5	2.3	72	420
280MT	45	735	2.12	91	91	90	0.8	0.76	0.66	51.8	585	2.1	5.1	2.3	72	460
315ST	55	740	2.43	92	92	91	0.8	0.76	0.66	62.6	710	2.3	5.5	2.2	81	525
315M-a	75	740	3	93	92	91	0.8	0.76	0.66	84.4	968	1.4	5.4	2.4	81	642
315M-b	90	740	3.4	93.5	93	91.5	0.8	0.76	0.66	101	1161	1.4	5.6	2.5	81	754
315M-c	110	740	4.4	93.8	93	91.5	0.81	0.76	0.66	121	1419	1.4	5.6	2.5	81	861
315M-d	132	740	5	94	93	91.5	0.82	0.77	0.67	143	1703	1.4	5.6	2.5	81	990
<b>Carcassa in acciaio - Steel frame</b>																
355L-a	160	742	8.7	94.3	94	92.5	0.81	0.79	0.69	175	2059	1.4	5.0	2.2	81	1460
355L-b	200	742	10.5	94.5	94	92.5	0.81	0.79	0.69	219	2574	1.4	5.1	2.2	81	1590
355L-c	250	745	12.6	94.5	94	92.5	0.82	0.8	0.7	270	3204	1.4	5.1	2.2	81	1760
355LX-a	315	745	28.9	95	94.5	93	0.80	0.79	0.69	347	4037	1.3	5.4	2.2	81	2520
355LX-b	355	745	34.0	95	94.5	93	0.81	0.79	0.69	386	4550	1.4	5.4	2.3	81	2840
400LX-b	400	745	41.8	95.4	95	93.5	0.84	0.82	0.72	418	5127	1.3	5.4	2.2	81	3200
400LX-c	450	745	49.9	95.5	95	93.5	0.84	0.82	0.72	470	5768	1.4	5.4	2.2	81	3540
450LX-a	500	745	69.5	95.6	95.2	93.7	0.84	0.82	0.72	522	6409	1.4	5.4	2.3	83	4060
450LX-b	560	745	81.7	95.8	95.3	93.8	0.84	0.82	0.72	583	7178	1.4	5.4	2.3	83	4440
500LX-a	630	745	101.1	96	95.4	93.9	0.86	0.84	0.74	639	8075	0.9	5.4	2.2	83	5010
500LX-b	710	745	113.8	96	95.4	93.9	0.86	0.84	0.74	720	9100	0.9	5.4	2.2	83	5440
500LX-c	800	745	129.6	96.1	95.6	94	0.86	0.84	0.74	811	10254	0.9	5.4	2.2	83	5980

I valori di rendimento sono calcolati in accordo con IEC 60034-2-1; 2007

Efficiency values are given according to IEC 60034-2-1; 2007

## Dati tecnici

### Classe di efficienza IE2

(IEC 60034-30; 2008 + IEC 60034-30-1; 2014)

### Alta efficienza

Isolamento Classe F - Sovratemperatura Classe B

Servizio S1 - 400 V - 50 Hz

2 poli - 3.000 giri/min

## Technical data

### IE2 Efficiency class

(IEC 60034-30; 2008 + IEC 60034-30-1; 2014)

### High Efficiency

Insulation Class F - Temperature rise Class B

S1 Duty - 400 V - 50 Hz

2 poles - 3.000 rpm

Tipo Type	Potenza Power	Velocità Speed	J	Rendimento Efficiency			Fattore di potenza Power factor cosφ			Corrente Current In (400 V)	Coppia nom. Nom. torque	Coppia di spunto Starting torque	Corrente di spunto Starting current	Coppia massima Max torque	Rumor. Noise	Forma B3 Mount. B3 Peso Weight
	kW	giri/min rpm	kgm <sup>2</sup>	100%	75%	50%	100%	75%	50%	A	Nm	Ca/Cn Tst/Tn	Ia/In Ist/In	Cmax/Cn Tmax/Tn	dB (A)	kg
<b>Carcassa in alluminio - Aluminium frame</b>																
C2A 80-a	0.75	2870	0.0015	77.4	79	76.6	0.8	0.71	0.54	1.8	2.49	2.3	4.5	2.4	61	9.6
C2A 80-b	1.1	2975	0.0020	79.6	80.2	77.2	0.8	0.72	0.57	2.5	3.53	2.6	5.5	2.7	61	11.2
C2A 90S	1.5	2830	0.0016	81.3	80.6	79.9	0.82	0.78	0.67	3.3	5.06	2.6	5.5	2.6	65	13.9
C2A 90L	2.2	2880	0.0023	83.2	83.6	83.1	0.82	0.78	0.67	4.7	7.29	2.6	5.8	2.6	65	15.9
C2A 100L	3	2880	0.0042	84.6	84.7	83.2	0.84	0.78	0.67	6.1	9.95	2.4	6.2	2.5	69	23.8
C2A 112MT-a	4	2910	0.0056	85.8	86.3	86	0.84	0.78	0.67	8.0	13.13	2.3	6.8	2.6	69	28
C2A 132S-a	5.5	2880	0.0112	87	86.7	84.7	0.9	0.87	0.8	10.2	18.24	2.2	6.8	2.5	69	43.3
C2A 132S-b	7.5	2920	0.0146	87	87.6	87.2	0.9	0.88	0.82	13.8	24.5	2.3	7	2.6	71	49.5
C2A 160M-a	11	2935	0.031	89.4	89.5	87.7	0.88	0.85	0.77	20.2	36	2	6.2	2.8	71	76
C2A 160M-b	15	2936	0.041	90.3	90.5	89.4	0.89	0.85	0.78	27.0	49	2.3	6.7	2.8	72	90
C2A 160L	18.5	2938	0.048	90.9	91	90.3	0.89	0.85	0.78	33.0	60	2.4	7.2	2.9	72	110
C2A 180MT	22	2938	0.055	91.3	91.5	90	0.89	0.86	0.79	39.1	72	2.6	7.2	2.9	72	116
C2A 200LT-a	30	2945	0.105	92	92	91	0.91	0.89	0.85	51.8	97	2	7	2.8	81	162
C2A 200LT-b	37	2947	0.126	92.5	92.6	91.3	0.91	0.89	0.85	63.5	120	2.2	7	3	81	184
C2A 225MT <sup>(*)</sup>	45	2960	0.18	92.9	92.9	91.4	0.9	0.88	0.8	77.8	145	2.6	7.5	3	81	222
C2A 250MT	55	2965	0.29	93.2	92.1	90.3	0.9	0.88	0.81	94.8	177	2.6	7.5	3	81	280
C2A 280ST	75	2965	0.553	93.8	93.3	91.1	0.9	0.88	0.84	128.4	242	2.4	7.2	2.7	84	408
C2A 280MT	90	2968	0.664	94.1	93.7	92	0.9	0.88	0.88	153.6	290	2.4	7.2	2.8	84	495
C2A 315ST	110	2970	0.751	94.3	94.8	93	0.9	0.88	0.89	187.3	354	2.6	7.5	2.8	84	553
C2A 315Ma	132	2980	1.43	94.6	94.2	92.7	0.9	0.88	0.84	224.0	423	1.9	7	2.3	87	692
C2A 315Mb	160	2980	1.67	94.8	94.5	93.5	0.9	0.89	0.86	271.0	513	1.9	7	2.3	87	764
C2A 315Mc	200	2980	1.83	95	94.9	93.5	0.9	0.89	0.86	338.0	641	2	7	2.3	87	840
<b>Carcassa in acciaio - Steel frame</b>																
C2S 355L	250	2983	2.29	95.1	94	93.5	0.91	0.9	0.87	417	800.3	1.6	7.5	2.3	88	1200
C2S 355L-a	280	2980	3.39	95.1	94.1	93.5	0.91	0.9	0.87	468	898	1.6	7.5	2.4	88	1280
C2S 355L-b	315	2980	4.36	95.1	94.1	93.3	0.91	0.9	0.87	526	1010	1.6	7.5	2.6	88	1570

I valori di rendimento sono calcolati in accordo con IEC 60034-2-1; 2007

Efficiency values are given according to IEC 60034-2-1; 2007

## Dati tecnici

### Classe di efficienza IE2

(IEC 60034-30; 2008 + IEC 60034-30-1; 2014)

### Alta efficienza

Isolamento Classe F - Sovratemperatura Classe B

Servizio S1 - 400 V - 50 Hz

4 poli - 1.500 giri/min

## Technical data

### IE2 Efficiency class

(IEC 60034-30; 2008 + IEC 60034-30-1; 2014)

### High Efficiency

Insulation Class F - Temperature rise Class B

S1 Duty - 400 V - 50 Hz

4 poles - 1.500 rpm

Tipo Type	Potenza Power	Velocità Speed	J	Rendimento Efficiency			Fattore di potenza Power factor cosφ			Corrente Current In (400 V)	Coppia nom. Nom. torque	Coppia di spunto Starting torque	Corrente di spunto Starting current	Coppia massima Max torque	Rumor. Noise	Forma B3 Mount. B3 Peso Weight
	kW	giri/min rpm	kgm <sup>2</sup>	100%	75%	50%	100%	75%	50%	A	Nm	Ca/Cn Tst/Tn	Ia/In Ist/In	Cmax/Cn Tmax/Tn	dB (A)	kg
<b>Carcassa in alluminio - Aluminium frame</b>																
C2A 80-b	0.75	1360	0.0019	79.6	79	78	0.73	0.69	0.58	1.9	5.27	2.3	5	2.3	50	11
C2A 90S	1.1	1395	0.0028	81.4	81	79	0.81	0.74	0.61	2.4	7.53	2.3	4.7	2.5	50	14.2
C2A 90L	1.5	1400	0.0373	82.8	82	80	0.81	0.74	0.61	3.2	10.23	2.6	5	2.6	52	17.8
C2A 100L-a	2.2	1425	0.006	84.3	84.6	84.4	0.8	0.74	0.62	4.7	14.74	2	5	2.2	52	21.2
C2A 100L-b	3	1425	0.008	85.5	85.8	84.9	0.8	0.74	0.62	6.3	20.10	2	5	2.2	56	26.2
C2A 112M	4	1420	0.014	86.6	87.5	87.5	0.8	0.73	0.62	8.3	26.90	2.4	5	2.5	56	35
C2A 132S	5.5	1452	0.023	87.7	87.9	87	0.8	0.72	0.61	11.3	36.2	1.8	5.5	2.5	56	48
C2A 132M	7.5	1456	0.034	88.7	88.9	88	0.81	0.73	0.62	15.1	49.2	2	5.8	2.6	59	58
C2A 132 Mb	9.2	1457	0.037	89.3	89.3	88.4	0.81	0.73	0.6	18.38	60.3	2	5.9	2.7	59	65.2
C2A 160M	11	1463	0.076	89.8	90	89.8	0.83	0.76	0.63	21.3	71.8	2.4	5.8	2.5	59	85.5
C2A 160L	15	1463	0.093	90.6	91	90.6	0.83	0.76	0.63	28.8	97.9	2.6	6	2.6	63	104
C2A 180MT	18.5	1465	0.11	91.2	91.4	91.1	0.83	0.77	0.63	35	120.6	2.5	6	2.5	63	125
C2A 180L	22	1465	0.153	91.6	92	91.6	0.87	0.83	0.74	40	143.4	2.2	6	2.6	63	155
C2A 200LT	30	1465	0.195	92.3	92.6	92.2	0.87	0.83	0.74	54	195.5	2.2	6.2	2.8	66	186
C2A 225ST	37	1470	0.352	92.7	92.7	92	0.87	0.83	0.74	66	240.3	2.6	7.1	2.9	66	230
C2A 225M	45	1474	0.429	93.1	93.2	93	0.88	0.82	0.74	79	292	2.6	7.5	2.9	66	263
C2A 250MT	55	1475	0.55	93.5	93.4	93	0.88	0.84	0.75	97	356	2.8	7.6	3	66	315
C2A 280ST	75	1480	1.25	94	93.8	93.7	0.88	0.85	0.76	131	484	2.6	7	2.6	70	407
C2A 280MT	90	1480	1.48	94.2	94	93.8	0.88	0.85	0.76	157	581	2.6	7	2.6	70	474
C2A 315M-a	110	1488	2.6	94.5	94.3	93.3	0.86	0.83	0.74	196	706	2.6	7	2.6	80	660
C2A 315M-b	132	1488	3.2	94.7	94.7	94	0.86	0.83	0.74	234	847	2.6	7.2	2.6	80	733
C2A 315M-c	160	1488	3.9	94.9	94.8	94	0.88	0.85	0.78	277	1027	2.7	7.2	2.7	80	848
C2A 315M-d	200	1485	4.7	95.1	95	94.2	0.88	0.85	0.78	345	1286	2.7	7.2	2.8	80	1026
<b>Carcassa in acciaio - Steel frame</b>																
C2S 355L-a	250	1492	5.5	95.1	94.4	92.4	0.87	0.85	0.75	437	1600	1.4	6.4	2.4	84	1360
C2S 355L-b	280	1492	5.8	95.1	94.6	93	0.88	0.84	0.77	483	1792	1.4	6.4	2.4	84	1490
C2S 355L-c	315	1492	6.6	95.3	94.7	93	0.88	0.85	0.77	543	2016	1.4	6.5	2.4	84	1680
C2S 355Lx-a <sup>(*)</sup>	355	1492	10.0	95.3	94.8	93.3	0.89	0.87	0.81	605	2272	1.3	6.8	2.8	84	1850
CS 355Lx-b <sup>(*)</sup>	400	1492	11.8	95.5	94.9	93.7	0.89	0.88	0.81	680	2560	1.4	7	2.8	84	2060
CS 355Lx-c <sup>(*)</sup>	450	1492	13.6	95.7	95.2	94	0.90	0.87	0.81	755	2880	1.4	7	2.8	84	2260
CS 355Lx-d <sup>(*)</sup>	500	1492	15.9	95.8	95.2	94	0.90	0.87	0.81	838	3200	1.4	7	2.8	84	2520
CS 400Lx-a <sup>(*)</sup>	560	1495	27.0	96	95.4	94.2	0.87	0.83	0.76	969	3577	1.8	7.5	2.5	85	3150
CS 400Lx-b <sup>(*)</sup>	630	1490	31.6	96	95.4	94.2	0.87	0.83	0.76	1090	4037	2	7.5	2.5	85	3520
CS 450Lx-a	710	1495	36.0	96.5	96	95.2	0.89	0.87	0.84	1195	4535	1.5	7	2	85	4100
CS 450Lx-b	800	1495	41.8	96.7	96.2	95.2	0.89	0.87	0.84	1343	5110	1.8	7.5	2.4	85	4420
CS 500Lx-a <sup>(*)</sup>	900	1496	70.6	96.7	96.2	95.2	0.88	0.86	0.82	1528	5745	1.5	7	2.3	85	4950
CS 500Lx-c <sup>(*)</sup>	1000	1495	78.2	96.9	96.6	95.6	0.89	0.87	0.83	1676	6387	1.6	7	2.3	85	5300

<sup>(\*)</sup>Sovratemperatura Classe F

I valori di rendimento sono calcolati in accordo con IEC 60034-2-1; 2007

<sup>(\*)</sup>Temperature rise Class F

Efficiency values are given according to IEC 60034-2-1; 2007

## Dati tecnici

### Classe di efficienza IE2

(IEC 60034-30; 2008 + IEC 60034-30-1; 2014)

### Alta efficienza

Isolamento Classe F - Sovratemperatura Classe B

Servizio S1 - 400 V - 50 Hz

6 poli - 1.000 giri/min

## Technical data

### IE2 Efficiency class

(IEC 60034-30; 2008 + IEC 60034-30-1; 2014)

### High Efficiency

Insulation Class F - Temperature rise Class B

S1 Duty - 400 V - 50 Hz

6 poles - 1.000 rpm

Tipo Type	Potenza Power	Velocità Speed	J	Rendimento Efficiency			Fattore di potenza Power factor cosφ			Corrente Current In (400 V)	Coppia nom. Nom. torque	Coppia di spunto Starting torque	Corrente di spunto Starting current	Coppia massima Max torque	Rumor. Noise	Forma B3 Mount. B3 Peso Weight
	kW	giri/min rpm	kgm <sup>2</sup>	100%	75%	50%	100%	75%	50%	A	Nm	Ca/Cn Tst/Tn	Ia/In Ist/In	Cmax/Cn Tmax/Tn	dB (A)	kg
<b>Carcassa in alluminio - Aluminium frame</b>																
C2A 90S	0.75	925	0.005	75.9	74	68	0.66	0.55	0.4	2.16	7.742	2.5	5	2.9	54	13.5
C2A 90L	1.1	925	0.006	78.1	76	72	0.7	0.59	0.43	2.9	11.36	2.8	5.2	3	54	16.5
C2A 100L	1.5	950	0.013	79.8	77	72	0.71	0.58	0.44	3.8	15.08	2.1	4.7	2.5	57	25
C2A 112M	2.2	950	0.018	81.8	82	78	0.71	0.59	0.45	5.5	22.11	2.2	5.8	2.6	57	
C2A 132S	3	955	0.029	83.3	83.3	81.2	0.72	0.61	0.47	7.2	30	2.2	5.6	2.8	60	45.5
C2A 132M-a	4	955	0.039	84.6	84.6	82.6	0.72	0.62	0.48	9.5	40	2.3	6	2.9	60	52.5
C2A 132M-b	5.5	955	0.051	86	86	84.3	0.73	0.63	0.49	12.7	54.99	2.4	6	3	60	69
C2A 160M	7.5	960	0.104	87.2	87.2	86	0.78	0.68	0.54	15.9	74.6	2.6	7	3	63	88
C2A 160L	11	965	0.123	88.7	88.4	87.2	0.78	0.69	0.54	23.0	108.8	2.6	7.4	3	63	114
C2A 180LT	15	970	0.16	89.7	89.2	87.8	0.78	0.69	0.54	31	147.7	2.7	7.5	3	63	125
C2A 200L-a	18.5	980	0.38	90.4	90.6	89	0.86	0.81	0.7	34	180.3	2.5	6.8	2.8	68	134
C2A 200L-b	22	980	0.45	90.9	91	89.9	0.86	0.81	0.7	41	214.4	2.7	7	2.9	68	155
C2A 225M	30	980	0.72	91.7	91.9	91.1	0.82	0.76	0.62	58	292.3	2.6	7	2.9	72	295
C2A 250MT	37	980	0.864	92.2	92.3	91.7	0.82	0.76	0.62	71	360.5	2.6	7	2.9	73	332
C2A 280ST	45	985	1.72	92.7	92.4	91.7	0.83	0.78	0.67	85	436.2	2.3	6	2.3	75	421
C2A 280MT	55	985	2.17	93.1	92.7	91.7	0.83	0.78	0.68	103	533.2	2.4	6	2.3	75	490
C2A 315ST	75	985	2.68	93.7	93.2	92.3	0.83	0.78	0.68	139	727.1	2.4	6	2.3	75	565
C2A 315M-a	90	988	3.14	94	93.5	92.4	0.83	0.8	0.68	167	870	2.4	6.5	2.7	82	672
C2A 315M-b	110	988	3.73	94.3	93.9	93.1	0.84	0.8	0.7	201	1063	2.4	6.5	2.7	82	730
C2A 315M-c	132	988	4.7	94.6	94.2	93.2	0.84	0.8	0.7	240	1276	2.7	7	2.9	82	910
C2A 315M-d	160	988	5.7	94.8	94.4	93.5	0.84	0.81	0.7	290	1546	2.7	7	2.9	82	1100
<b>Carcassa in acciaio - Steel frame</b>																
C2S 355L	200	990	6.4	95	94.9	94.4	0.86	0.83	0.74	354	1929	1.9	5.6	2.2	82	1370
C2S 355L-a <sup>(*)</sup>	250	990	7.9	95.1	95.2	94.6	0.86	0.83	0.75	442	2411	2.2	5.6	2.2	82	1572
C2S 355L-b <sup>(*)</sup>	280	990	8.7	95.1	95.3	94.6	0.86	0.83	0.75	495	2701	2.2	5.8	2.3	82	1660
C2S 355L-c <sup>(*)</sup>	315	990	9.8	95	95.2	94.6	0.86	0.83	0.75	557	3038	1.2	5.6	2.3	82	1800
C2S 355LX-a <sup>(*)</sup>	355	990	19.8	95.5	95.5	95.4	0.89	0.87	0.79	604	3424	1.4	6	2.5	82	2060
CS 355LX-b <sup>(*)</sup>	400	990	22.3	95.5	95.6	95.5	0.89	0.87	0.79	680	3858	1.4	6	2.6	82	2254
CS 400LX-a <sup>(*)</sup>	450	994	31.1	95.6	95.5	94.8	0.89	0.87	0.79	764	4323	1.2	6	2.6	84	2960
CS 400LX-b	500	994	35.0	95.7	95.7	94.9	0.89	0.87	0.79	848	4803	1.2	6	2.6	84	3290
CS 400LX-c	560	995	39.8	95.7	95.7	94.9	0.89	0.87	0.79	950	5374	1.3	6.2	2.8	84	3530
CS 450LX-a	630	995	60.0	96	95.9	95	0.88	0.85	0.78	1078	6046	1.3	6.8	3	85	4200
CS 450LX-b	710	995	68.0	96	95.9	95	0.88	0.85	0.78	1215	6814	1.3	6.9	3.2	85	4560
CS 500LX-a	800	995	74.0	96.3	96.3	95.8	0.89	0.87	0.80	1349	7678	0.8	5.9	2.5	85	4890
CS 500LX-b	900	995	86.0	96.4	96.4	95.8	0.89	0.87	0.80	1516	8637	0.9	6	2.6	85	5500

<sup>(\*)</sup>Sovratemperatura Classe F

I valori di rendimento sono calcolati in accordo con IEC 60034-2-1; 2007

<sup>(\*)</sup>Temperature rise Class F

Efficiency values are given according to IEC 60034-2-1; 2007

## Dati tecnici

### Classe di efficienza IE1

(IEC 60034-30; 2008 + IEC 60034-30-1; 2014)

Isolamento Classe F - Servizio S1

440 V - 60 Hz

2 poli - 3.600 giri/min

## Technical data

### IE1 Efficiency class

(IEC 60034-30; 2008 + IEC 60034-30-1; 2014)

Insulation Class F - S1 Duty

440 V - 60 Hz

2 poles - 3.600 rpm

Tipo Type	Potenza Power	Velocità Speed	J	Rendimento Efficiency			Fattore di potenza Power factor cosφ			Corrente Current In (440 V)	Coppia nom. Nom. torque	Coppia di spunto Starting torque	Corrente di spunto Starting current	Coppia massima Max torque	Rumor. Noise	Forma B3 Mount. B3 Peso Weight
	kW	giri/min rpm		kgm <sup>2</sup>	100%	75%	50%	100%	75%	50%	A	Nm	Ca/Cn Tst/Tn	Ia/In Ist/In	Cmax/Cn Tmax/Tn	dB (A)
<b>Carcassa in alluminio - Aluminium frame</b>																
63-a	0.18	3240	0.000241	64	64	60	0.75	0.69	56	0.49	0.641	2.4	3.5	2.5	61	3.3
63-b	0.29	3240	0.00014	64	64	60	0.75	0.69	0.56	0.79	0.85	2.4	3.5	2.5	61	3.8
71-a	0.45	3360	0.00023	71	71	67	0.8	0.75	0.65	0.99	1.22	2.2	4	2.3	63	6
71-b	0.64	3372	0.00033	71	71	67	0.8	0.75	0.65	1.48	1.81	2.5	4.6	2.6	63	7
80-a	0.90	3384	0.00088	75	75	72	0.81	0.76	0.66	1.88	2.45	2.3	4.5	2.4	67	8.6
80-b	1.30	3384	0.00123	76	76	73	0.81	0.76	0.66	2.73	3.61	2.3	4.8	2.4	67	10.2
90S	1.80	3408	0.0022	77	77	75	0.82	0.77	0.67	3.62	4.88	2.4	4.9	2.5	72	11.5
90L	2.50	3408	0.0025	78	78	76	0.82	0.77	0.67	5.24	7.14	2.4	4.9	2.5	72	13.5
100L	3.50	3420	0.0040	82	82	81	0.83	0.79	0.69	6.72	9.7	2.6	6.5	2.8	76	20.5
112MT-a	4.70	3432	0.0055	82	82	81	0.83	0.79	0.69	8.96	12.9	2.6	6.5	2.8	76	23
132S-a	6.40	3480	0.0150	85	85	84	0.86	0.83	0.75	11.47	17.5	2.5	7	2.8	78	38.4
132S-b	8.7	3480	0.0180	86	86	85	0.86	0.83	0.75	15.45	23.9	2.5	7	2.8	78	42
132M	10.5	3492	0.023	86	86	85	0.86	0.83	0.75	18.47	28.4	2.4	7	2.7	79	47.5
160MT-a	12.8	3492	0.003	86	86	85	0.85	0.81	0.73	23.00	35.0	2.5	7	2.7	79	58
160MT-b	17.5	3516	0.003	88	88	87	0.86	0.83	0.75	30.20	47.3	2.6	6.5	2.8	79	68
160L	21.5	3528	0.004	88	88	87	0.86	0.83	0.75	37.32	58.2	2.6	6.7	2.8	79	90
180MT	25.5	3540	0.053	88	88	87	0.86	0.83	0.75	44.26	68.8	2.7	6.9	2.9	79	110
180LT	29	3540	0.063	88	88	87	0.86	0.83	0.75	50.34	78.2	2.7	7	2.9	79	116
200LT-a	35	3540	0.098	89.5	89.5	88	0.87	0.84	0.76	59.05	94.4	2.7	7	3	87	142
200LT-b	43	3552	0.123	89.5	89.5	88	0.87	0.84	0.76	72.55	115	2.7	7.3	3	87	162
225MT	52	3552	0.223	90	90	89	0.88	0.85	0.78	86.25	140	2.7	7.3	3	87	210
250MT	63	3564	0.300	91	90	91	0.89	0.86	0.8	102.19	169	2.8	7.5	3	87	280
280ST	87	3564	0.61	91.5	91.5	90.5	0.89	0.86	0.8	140.35	233	2.6	7.6	2.9	91	372
280MT	110	3564	0.80	92	92	91	0.89	0.86	0.8	176.50	295	2.5	7.2	2.9	91	407
315ST	130	3570	1.22	93	93	91.5	0.89	0.86	0.8	206.35	348	2.6	7.5	2.8	94	496
315M-a	160	3576	1.32	93	93	1.5	0.89	0.86	0.8	253.94	427	2.5	7.4	2.6	94	620
315M-b	185	3576	1.72	93	93	91.5	0.9	0.88	0.83	290.37	494	2.5	7.4	2.7	94	668
315M-c	230	3576	2.13	93	93	91.5	0.9	0.88	0.83	361.00	614	2.5	7.4	2.7	94	760
<b>Carcassa in acciaio - Steel frame</b>																
355L	290	3580	2.29	95.1	94	93.5	0.91	0.9	0.87	440.23	774	1.45	6.9	2.1	92	1200
355L-a	320	3580	3.39	95.1	94.1	93.5	0.91	0.9	0.87	485.77	898	1.45	6.9	2.2	92	1280
355L-b	365	3580	4.36	95.1	94.1	93.3	0.91	0.9	0.87	554.08	1010	1.45	6.9	2.4	92	1570

I valori di rendimento sono calcolati in accordo con IEC 60034-2-1; 2007

Efficiency values are given according to IEC 60034-2-1; 2007

## Dati tecnici

### Classe di efficienza IE1

(IEC 60034-30; 2008 + IEC 60034-30-1; 2014)

Isolamento Classe F - Servizio S1

440 V - 60 Hz

4 poli - 1.800 giri/min

## Technical data

### IE1 Efficiency class

(IEC 60034-30; 2008 + IEC 60034-30-1; 2014)

Insulation Class F - S1 Duty

440 V - 60 Hz

4 poles - 1.800 rpm

Tipo Type	Potenza Power	Velocità Speed	J	Rendimento Efficiency			Fattore di potenza Power factor cosφ			Corrente Current In (440 V)	Coppia nom. Nom. torque	Coppia di spunto Starting torque	Corrente di spunto Starting current	Coppia massima Max torque	Rumor. Noise	Forma B3 Mount. B3 Peso Weight
	kW	giri/min rpm	kgm <sup>2</sup>	100%	75%	50%	100%	75%	50%	A	Nm	Ca/Cn Tst/Tn	Ia/In Ist/In	Cmax/Cn Tmax/Tn	dB (A)	kg
<b>Carcassa in alluminio - Aluminium frame</b>																
63-a	0.15	1600	0.00023	60	60	54	0.6	0.5	0.4	0.55	0.90	2.3	3	2.3	53	3.8
63-b	0.21	1600	0.00028	61	61	55	0.6	0.5	0.4	0.75	1.25	2.3	3	2.3	53	4.1
71-a	0.29	1620	0.00033	68	68	64	0.65	0.55	0.45	0.86	1.71	2	3.5	2	55	5.7
71-b	0.45	1620	0.00049	69	69	65	0.67	0.57	0.47	1.22	2.53	2	3.5	2	55	7
80-a	0.64	1640	0.00115	72	72	68	0.7	0.61	0.5	1.67	3.73	2.3	4.3	2.3	58	8.6
80-b	0.87	1640	0.00161	73	73	70	0.73	0.67	0.54	2.14	5.07	2.3	4.3	2.3	58	10
90S	1.30	1660	0.00208	76.2	74	71	0.78	0.76	0.66	2.83	7.36	2.3	4.5	2.5	60	11.9
90L	1.75	1660	0.00267	78.5	74	71	0.77	0.77	0.67	3.78	10.0	2.3	4.5	2.5	60	14.2
100L-a	2.55	1690	0.00469	81	80	79	0.79	0.75	0.65	5.24	14.4	2	4.5	2.2	64	18.7
100L-b	3.50	1690	0.0060	82.6	81	80	0.8	0.77	0.67	6.92	19.7	2	4.5	2.2	64	21.2
112MT	4.65	1710	0.0080	84.2	83	82	0.81	0.77	0.67	8.94	25.9	2.4	5	2.5	64	25.7
132S	6.40	1730	0.0195	85.7	84	83	0.8	0.77	0.67	12.2	35.2	2.1	6	2.5	67	43
132M-a	8.7	1730	0.027	87	85	84	0.81	0.8	0.71	16.2	48.0	2.1	6	2.5	67	50.3
160MT	12.8	1760	0.04	88.4	88	87	0.83	0.79	0.69	22.9	69.4	2.6	5.9	2.6	67	69.5
160L	17.5	1760	0.08	89.4	90	89	0.82	0.8	0.71	31.2	94	2.6	6	2.6	71	89
180MT	21.5	1765	0.09	90	90	89	0.83	0.8	0.71	37.8	116	2.5	6.5	2.8	71	110
180LT	25.5	1765	0.11	90.5	91	90	0.83	0.83	0.75	44.6	138	2.5	6.5	2.8	71	119
200LT	35	1765	0.15	91.4	91	90	0.85	0.83	0.75	59.2	189	2.4	6.5	2.8	74	155
225ST	43	1770	0.29	92	91	90	0.84	0.83	0.75	73.1	231	2.6	7.1	2.9	74	202
225MT-a	52	1770	0.37	92.5	92	91	0.84	0.83	0.75	87.9	281	2.6	7.1	2.9	74	235
250MT-b	63	1775	0.43	93	93	91	0.85	0.84	0.76	105	339	2.5	7.3	2.6	74	286
280ST	87	1780	1.1	93.6	93	91.5	0.86	0.84	0.76	142	467	2.5	7.3	2.7	77	387
280MT	110	1780	1.2	93.9	93.6	91.5	0.86	0.84	0.76	179	590	2.5	6.7	2.6	77	415
315ST	130	1785	1.5	94	94	92.5	0.88	0.83	0.75	206	695	2.5	6.7	2.6	79	496
315M-a	160	1785	2.5	94	94.2	92.5	0.88	0.83	0.75	254	855	2.2	6.2	2.7	81	630
315M-b	185	1785	3.3	94	94.3	92.5	0.88	0.85	0.78	294	990	2.5	6.6	2.7	81	740
315M-c	230	1790	4.16	94.2	94.5	92.5	0.89	0.84	0.76	360	1227	2.6	6.8	2.8	81	882
315M-c	230	3576	2.13	93	93	91.5	0.9	0.88	0.83	361.00	614	2.5	7.4	2.7	94	760
<b>Carcassa in acciaio - Steel frame</b>																
355L-a	290	1792	5.5	95.1	94.4	92.4	0.87	0.85	0.75	460	1545	1.3	5.8	2.2	81	1490
355L-b	325	1792	5.8	95.1	94.6	93	0.88	0.84	0.77	510	1732	1.3	5.8	2.2	88	1560
355L-c	365	1792	6.6	95.3	94.7	93	0.88	0.85	0.77	572	1945	1.3	5.9	2.2	88	1680
355Lx-a	405	1790	10.0	95.3	94.8	93.3	0.89	0.87	0.81	627	2159	1.2	6.1	2.5	88	1850
355Lx-b	456	1790	11.8	95.5	94.9	93.7	0.89	0.88	0.81	705	2433	1.3	6.3	2.5	88	2060
355Lx-c	513	1790	13.6	95.7	95.2	94	0.90	0.87	0.81	782	2737	1.3	6.3	2.5	88	2260
355Lx-d	570	1790	15.9	95.8	95.2	94	0.90	0.87	0.81	868	3041	1.3	6.3	2.5	88	2520
400LX-a	638	1793	27.0	96	95.4	94.2	0.87	0.83	0.76	1004	3400	1.6	6.8	2.3	88	3150
400LX-b	718	1793	31.6	96	95.4	94.2	0.87	0.83	0.76	1130	3825	1.8	6.8	2.3	89	3520
450LX-a	809	1793	36.0	96.5	96	95.2	0.89	0.87	0.84	1238	4311	1.4	6.3	1.8	89	4100
450LX-b	912	1793	41.8	96.7	96.2	95.2	0.89	0.87	0.84	1392	4857	1.6	6.8	2.2	89	4420
500LX-a	1026	1794	70.6	96.7	96.2	95.2	0.88	0.86	0.82	1584	5461	1.4	6.3	2.1	89	4950
500LX-c	1140	1794	78.2	96.9	96.6	95.6	0.89	0.87	0.83	1737	6068	1.4	6.3	2.1	89	5300

I valori di rendimento sono calcolati in accordo con IEC 60034-2-1; 2007

Efficiency values are given according to IEC 60034-2-1; 2007

## Dati tecnici

### Classe di efficienza IE1

(IEC 60034-30; 2008 + IEC 60034-30-1; 2014)

Isolamento Classe F - Servizio S1

440 V - 60 Hz

6 poli - 1.200 giri/min

## Technical data

### IE1 Efficiency class

(IEC 60034-30; 2008 + IEC 60034-30-1; 2014)

Insulation Class F - S1 Duty

440 V - 60 Hz

6 poles - 1.200 rpm

Tipo Type	Potenza Power	Velocità Speed	J	Rendimento Efficiency			Fattore di potenza Power factor cosφ			Corrente Current In (440 V)	Coppia nom. Nom. torque	Coppia di spunto Starting torque	Corrente di spunto Starting current	Coppia massima Max torque	Rumor. Noise	Forma B3 Mount. B3 Peso Weight
	kW	giri/min rpm		kgm <sup>2</sup>	100%	75%	50%	100%	75%	50%	A	Nm	Ca/Cn Tst/Tn	Ia/In Ist/In	Cmax/Cn Tmax/Tn	dB (A)
<b>Carcassa in alluminio - Aluminium frame</b>																
71-a	0.21	1068	0.00105	54	54	46	0.61	0.52	0.4	0.84	1.88	1.7	2.8	1.9	53	5.8
71-b	0.26	1068	0.00129	55	55	47	0.61	0.52	0.4	1.02	2.32	1.8	2.8	2	53	6.5
80-a	0.45	1080	0.00164	66	66	61	0.71	0.62	0.5	1.21	3.80	1.8	3	2	55	7.4
80-b	0.65	1080	0.00256	69	69	65	0.71	0.62	0.5	1.72	5.66	2.05	3.5	2.2	55	9.8
90S	0.87	1092	0.00354	72	72	68	0.72	0.63	0.52	2.20	7.61	1.9	3.8	2.1	58	10.8
90L	1.30	1092	0.0051	73	73	70	0.72	0.63	0.52	3.20	11.19	2	4	2	58	13.5
100L	1.74	1104	0.0087	75	75	72	0.73	0.68	0.55	4.18	15.1	2.1	4.7	2.3	61	19.6
112MT	2.55	1128	0.014	78	77	75	0.75	0.7	0.6	5.73	21.6	2.2	5.5	2.5	61	25
132S	3.5	1140	0.023	80	80	79	0.78	0.72	0.61	7.37	29.3	2	5.6	2.3	64	39
132M-a	4.65	1140	0.031	82	81	80	0.78	0.72	0.61	9.53	38.9	2.3	5.8	2.6	64	45.5
132M-b	6.40	1140	0.041	83	83	82	0.78	0.72	0.61	12.9	53.4	2.3	6	2.6	64	52.5
160MT	8.7	1152	0.054	85	85	84	0.8	0.76	0.66	16.8	72.1	2.1	6	2.6	64	69
160L	12.8	1152	0.109	86	86	85	0.81	0.76	0.66	24.1	106.1	2.3	6.4	2.9	67	88
180LT	17.4	1164	0.141	87	87	86	0.82	0.77	0.67	32.0	142.7	2.4	7.2	3	67	114
200LT-a	21.5	1170	0.271	88	88	87	0.83	0.79	0.69	38.7	175.5	2.3	6.8	2.8	72	145
200LT-b	25.5	1170	0.32	88	88	87	0.83	0.79	0.69	45.9	208	2.3	6.8	2.8	72	155
225MT	35	1176	0.541	90	90	89	0.84	0.8	0.71	60.8	284	2.4	6.1	2.6	76	234
250MT	43	1176	0.752	91	91	90	0.84	0.8	0.71	73.7	349	2.4	6.8	2.7	77	295
280ST	52	1182	1.4	91.5	92	91	0.82	0.81	0.73	91.0	420	2.3	5.6	2.3	79	381
280MT	63	1182	1.68	92	92.5	91	0.82	0.81	0.73	110	509	2.3	5.6	2.3	79	421
315ST	87	1182	2.18	92.5	92.5	91	0.83	0.83	0.75	149	703	2.3	5.6	2.3	79	526
315M-a	104	1182	2.7	93	93	91.5	0.83	0.83	0.75	177	840	2.3	5.8	2.6	88	642
315M-b	127	1188	2.7	93	93	91.5	0.84	0.83	0.85	214	1021	2.3	5.8	2.6	88	672
315M-c	160	1188	3.15	93.3	93.5	92	0.84	0.83	0.85	267	1286	2.3	5.9	2.6	88	730
315M-d	185	1188	4.7	94	94	92.5	0.84	0.83	0.85	308	1487	2.4	6	2.6	88	910
<b>Carcassa in acciaio - Steel frame</b>																
355L	228	1190	6.4	95	94.9	94.4	0.86	0.83	0.74	367	1830	1.7	5.1	2.0	86	1370
355L-a	285	1190	7.9	95.1	95.2	94.6	0.86	0.83	0.75	458	2287	2.0	5.1	2.0	86	1572
355L-b	319.2	1190	8.7	95.1	95.3	94.6	0.86	0.83	0.75	513	2561	2.0	5.2	2.1	86	1660
355L-c	359	1190	9.8	95	95.2	94.6	0.86	0.83	0.75	577	2882	1.1	5.1	2.1	86	1800
355LX-a	405	1190	19.8	95.5	95.5	95.4	0.89	0.87	0.79	626	3247	1.3	5.4	2.3	86	2060
355LX-b	456	1190	22.3	95.5	95.6	95.5	0.89	0.87	0.79	705	3659	1.3	5.4	2.3	86	2254
400LX-a	510	1194	31.1	95.6	95.5	94.8	0.89	0.87	0.79	787	4079	1.1	5.4	2.3	88	2960
400LX-b	570	1194	35.0	95.7	95.7	94.9	0.89	0.87	0.79	879	4559	1.1	5.4	2.3	88	3290
400LX-c	640	1194	39.8	95.7	95.7	94.9	0.89	0.87	0.79	987	5118	1.2	5.6	2.5	88	3530
450LX-a	718.2	1195	60.0	96	95.9	95	0.88	0.85	0.78	1117	5739	1.2	6.1	2.7	89	4200
450LX-b	810	1195	68.0	96	95.9	95	0.88	0.85	0.78	1260	6473	1.2	6.2	2.9	89	4560
500LX-a	910	1195	74.0	96.3	96.3	95.8	0.89	0.87	0.80	1395	7272	0.7	5.3	2.3	89	4890
500LX-b	1030	1195	86.0	96.4	96.4	95.8	0.89	0.87	0.80	1577	8231	0.8	5.4	2.3	89	5500

I valori di rendimento sono calcolati in accordo con IEC 60034-2-1; 2007

Efficiency values are given according to IEC 60034-2-1; 2007

## Dati tecnici

Isolamento Classe F - Servizio S1  
440 V - 60 Hz  
8 poli - 900 giri/min

## Technical data

Insulation Class F - S1 Duty  
440 V - 60 Hz  
8 poles - 900 rpm

Tipo Type	Potenza Power	Velocità Speed	J	Rendimento Efficiency			Fattore di potenza Power factor cosφ			Corrente Current In (440 V)	Coppia nom. Nom. torque	Coppia di spunto Starting torque	Corrente di spunto Starting current	Coppia massima Max torque	Rumor. Noise	Forma B3 Mount. B3 Peso Weight
	kW	giri/min rpm	kgm <sup>2</sup>	100%	75%	50%	100%	75%	50%	A	Nm	Ca/Cn Tst/Tn	Ia/In Ist/In	Cmax/Cn Tmax/Tn	dB (A)	kg
<b>Carcassa in alluminio - Aluminium frame</b>																
71	0.17	780	0.0013	46	45	42	0.57	0.5	0.4	0.85	2.1	1.6	2.1	1.6	52	6.5
80	0.21	804	0.0016	52	52	46	0.6	0.52	0.42	0.88	2.5	1.8	3	2	54	7.3
80	0.29	804	0.0026	61	61	55	0.6	0.54	0.43	1.04	3.4	1.8	3	2	54	9.7
90S	0.45	816	0.003	64	64	59	0.63	0.55	0.44	1.40	5.0	1.8	3.2	2	57	10.6
90L	0.65	828	0.0045	67	67	62	0.63	0.55	0.44	1.99	7.4	1.8	3.4	2	57	13.3
100L	0.87	828	0.0087	68	68	64	0.64	0.56	0.45	2.63	10.0	2	3.4	2.1	59	19.3
100L	1.30	828	0.0109	70	70	66	0.64	0.56	0.45	3.75	14.8	2	3.4	2.1	59	21.5
112MT	1.75	840	0.0141	73	73	70	0.65	0.57	0.46	4.82	19.8	1.9	3.5	2.4	59	25
132S	2.55	846	0.0307	78	80	79	0.71	0.62	0.5	6.05	28.8	1.9	4.6	2.2	62	45
132M	3.5	852	0.0409	79	81	80	0.72	0.63	0.52	8.08	39.2	1.9	5	2.3	62	52
160MT	4.65	852	0.0537	80	84	83	0.73	0.67	0.54	10.4	52.0	2	5	2.1	65	68.5
160M	6.38	858	0.0772	82	84	83	0.73	0.67	0.54	14.0	71.0	2	5.2	2.1	65	70
160L	8.7	864	0.109	84	86	85	0.74	0.68	0.55	18.4	96.2	2.1	5.4	2.2	65	87.5
180LT	12.8	876	0.154	86	87	86	0.76	0.68	0.55	25.7	140	2.1	5.1	2	65	117
200LT	17.4	876	0.345	87	89	88	0.76	0.7	0.68	34.6	190	2.1	5.4	2.3	70	155
225ST	21.5	876	0.505	88	89	88	0.79	0.73	0.62	40.6	234	2.3	5.3	2.3	74	207
225MT	25.5	876	0.577	89	90	89	0.79	0.74	0.63	47.6	278	2.3	5.3	2.4	74	243
250MT	34.8	882	0.902	90	90.5	89	0.8	0.75	0.65	63.5	377	2.4	5.5	2.6	75	317
280ST	43	882	1.75	90.5	90.5	89	0.8	0.75	0.65	78.0	465	2.1	5	2.3	76	420
280MT	52	882	2.12	91	91	90	0.8	0.76	0.66	93.8	563	2.1	5.1	2.3	76	460
315ST	63	888	2.43	92	92	91	0.8	0.76	0.66	112	677	2.3	5.5	2.2	85	525
315M-a	87	888	3	93	92	91	0.8	0.76	0.66	154	936	1.4	5.4	2.4	85	642
315M-b	104	888	3.4	93.5	93	91.5	0.8	0.76	0.66	183	1118	1.4	5.6	2.5	85	754
315M-c	127	888	4.4	93.8	93	91.5	0.81	0.76	0.66	220	1366	1.4	5.6	2.5	85	861
315M-d	153	888	5	94	93	91.5	0.82	0.77	0.67	261	1645	1.4	5.6	2.5	85	990
<b>Carcassa in acciaio - Steel frame</b>																
355L-a	185	894	8.7	94.3	94	92.5	0.81	0.79	0.69	318	1976	1.5	5.5	2.4	85	1460
355L-b	230	894	10.5	94.5	94	92.5	0.81	0.79	0.69	395	2457	1.5	5.6	2.4	85	1590
355L-c	285	894	12.6	94.5	94	92.5	0.82	0.8	0.7	483	3044	1.5	5.6	2.4	85	1760
355LX-a	360	893	28.9	95	94.5	93	0.80	0.79	0.69	622	3850	1.4	6	2.4	85	2520
355LX-b	405	893	34.0	95	94.5	93	0.81	0.79	0.69	691	4331	1.5	6	2.5	85	2840
400LX-b	456	893	41.8	95.4	95	93.5	0.84	0.82	0.72	748	4876	1.4	6	2.4	85	3200
400LX-c	513	893	49.9	95.5	95	93.5	0.84	0.82	0.72	840	5486	1.5	6	2.4	85	3540
450LX-a	570	893	69.5	95.6	95.2	93.7	0.84	0.82	0.72	932	6095	1.5	6	2.5	87	4060
450LX-b	640	893	81.7	95.8	95.3	93.8	0.84	0.82	0.72	1045	6844	1.5	6	2.5	87	4440
500LX-a	720	893	101.1	96	95.4	93.9	0.86	0.84	0.74	1146	7699	1.0	6	2.4	87	5010
500LX-b	810	893	113.8	96	95.4	93.9	0.86	0.84	0.74	1289	8661	1.0	6	2.4	87	5440
500LX-c	910	893	129.6	96.1	95.6	94	0.86	0.84	0.74	1447	9731	1.0	6	2.4	87	5980

I valori di rendimento sono calcolati in accordo con IEC 60034-2-1; 2007

Efficiency values are given according to IEC 60034-2-1; 2007



## Dati tecnici

### Classe di efficienza IE1

(IEC 60034-30; 2008 + IEC 60034-30-1; 2014)

Isolamento Classe F - Servizio S1

690 V - 60 Hz

2 poli - 3.600 giri/min

## Technical data

### IE1 Efficiency class

(IEC 60034-30; 2008 + IEC 60034-30-1; 2014)

Insulation Class F - S1 Duty

690 V - 60 Hz

2 poles - 3.600 rpm

Tipo Type	Potenza Power	Velocità Speed	J	Rendimento Efficiency			Fattore di potenza Power factor cosφ			Corrente Current In (690 V)	Coppia nom. Nom. torque	Coppia di spunto Starting torque	Corrente di spunto Starting current	Coppia massima Max torque	Rumor. Noise	Forma B3 Mount. B3 Peso Weight
	kW	giri/min rpm		kgm <sup>2</sup>	100%	75%	50%	100%	75%	50%	A	Nm	Ca/Cn Tst/Tn	Ia/In Ist/In	Cmax/Cn Tmax/Tn	dB (A)
<b>Carcassa in alluminio - Aluminium frame</b>																
<b>160MT-a</b>	12.8	3492	0.003	86	86	85	0.85	0.81	0.73	23.00	35	2.5	7	2.7	79	58
<b>160MT-b</b>	17.4	3516	0.003	88	88	87	0.86	0.83	0.75	30.20	47.3	2.6	6.5	2.8	79	68
<b>160L</b>	21.5	3528	0.004	88	88	87	0.86	0.83	0.75	37.32	58.2	2.6	6.7	2.8	79	90
<b>180MT</b>	25.5	3540	0.053	88	88	87	0.86	0.83	0.75	44.26	68.8	2.7	6.9	2.9	79	110
<b>180LT</b>	29	3540	0.063	88	88	87	0.86	0.83	0.75	50.34	78.2	2.7	7	2.9	79	116
<b>200LT-a</b>	35	3540	0.098	89.5	89.5	88	0.87	0.84	0.76	59.1	94.4	2.7	7	3	87	142
<b>200LT-b</b>	43	3552	0.123	89.5	89.5	88	0.87	0.84	0.76	72.38	115	2.7	7.3	3	87	162
<b>225MT</b>	52	3552	0.223	90	90	89	0.88	0.85	0.78	86.25	140	2.7	7.3	3	87	210
<b>250MT</b>	63	3564	0.300	91	90	91	0.89	0.86	0.8	102.19	169	2.8	7.5	3	87	280
<b>280ST</b>	87	3564	0.61	91.5	91.5	90.5	0.89	0.86	0.8	89	233	2.6	7.6	2.9	91	372
<b>280MT</b>	110	3564	0.80	92	92	91	0.89	0.86	0.8	112	295	2.5	7.2	2.8	91	407
<b>315ST</b>	130	3570	1.22	93	93	91.5	0.89	0.86	0.8	132	349	2.5	7.5	2.7	94	496
<b>315M-a</b>	160	3576	1.32	93	93	1.5	0.89	0.86	0.8	162	427	2.5	7.5	2.7	94	620
<b>315M-b</b>	185	3576	1.72	93	93	91.5	0.9	0.88	0.83	185	494	2.5	7.4	2.7	94	668
<b>315M</b>	230	3576	2.13	93	93	91.5	0.9	0.88	0.83	230	614	2.5	7.4	2.7	94	760
<b>Carcassa in acciaio - Steel frame</b>																
<b>355L</b>	290	3580	2.29	95.1	94	93.5	0.91	0.9	0.87	281	774	1.45	6.9	2.1	92	1200
<b>355L-a</b>	320	3580	3.39	95.1	94.1	93.5	0.91	0.9	0.87	310	898	1.45	6.9	2.2	92	1280
<b>355L-b</b>	365	3580	4.36	95.1	94.1	93.3	0.91	0.9	0.87	353	1010	1.45	6.9	2.4	92	1570

I valori di rendimento sono calcolati in accordo con IEC 60034-2-1; 2007

Efficiency values are given according to IEC 60034-2-1; 2007

## Dati tecnici

### Classe di efficienza IE1

(IEC 60034-30; 2008 + IEC 60034-30-1; 2014)

Isolamento Classe F - Servizio S1

690 V - 60 Hz

4 poli - 1.800 giri/min

## Technical data

### IE1 Efficiency class

(IEC 60034-30; 2008 + IEC 60034-30-1; 2014)

Insulation Class F - S1 Duty

690 V - 60 Hz

4 poles - 1.800 rpm

Tipo Type	Potenza Power	Velocità Speed	J	Rendimento Efficiency			Fattore di potenza Power factor cosφ			Corrente Current In (690 V)	Coppia nom. Nom. torque	Coppia di spunto Starting torque	Corrente di spunto Starting current	Coppia massima Max torque	Rumor. Noise	Forma B3 Mount. B3 Peso Weight
	kW	giri/min rpm	kgm <sup>2</sup>	100%	75%	50%	100%	75%	50%	A	Nm	Ca/Cn Tst/Tn	Ia/In Ist/In	Cmax/Cn Tmax/Tn	dB (A)	kg
<b>Carcassa in alluminio - Aluminium frame</b>																
160MT	12.8	1760	0.04	88.4	88	87	0.83	0.79	0.69	22.9	69.4	2.6	5.9	2.6	67	69.5
160L	17.5	1760	0.08	89.4	90	89	0.82	0.8	0.71	31.2	94	2.6	6	2.6	71	89
180MT	21.5	1765	0.09	90	90	89	0.83	0.8	0.71	37.8	116	2.5	6.5	2.8	71	110
180LT	25.5	1765	0.11	90.5	91	90	0.83	0.83	0.75	44.6	138	2.5	6.5	2.8	71	119
200LT	34.8	1765	0.15	91.4	91	90	0.85	0.83	0.75	58.8	188	2.4	6.5	2.8	74	155
225ST	43.0	1770	0.29	92	91	90	0.84	0.83	0.75	72.9	231	2.6	7.1	2.9	74	202
225MT-a	52	1770	0.37	92.5	92	91	0.84	0.83	0.75	87.9	281	2.6	7.1	2.9	74	235
250MT-b	63	1775	0.43	93	93	91	0.85	0.84	0.76	105	339	2.5	7.3	2.6	74	286
280ST	87	1780	1.1	93.6	93	91.5	0.86	0.84	0.76	91	467	2.5	7.3	2.7	77	387
280MT	110	1780	1.2	93.9	93.6	91.5	0.86	0.84	0.76	1114	591	2.4	6.7	2.5	77	415
315ST	130	1785	1.5	94	94	92.5	0.88	0.83	0.75	132	699	2.5	6.7	2.6	79	496
315M-a	160	1785	2.5	94	94.2	92.5	0.88	0.83	0.75	162	855	2.1	6.2	2.5	81	630
315M-b	185	1785	3.3	94	94.3	92.5	0.88	0.85	0.78	187	990	2.5	6.6	2.7	81	740
315M-c	230	1790	4.16	94.2	94.5	92.5	0.89	0.84	0.76	230	1227	2.6	6.8	2.8	81	882
<b>Carcassa in acciaio - Steel frame</b>																
355L-a	290	1792	5.5	95.1	94.4	92.4	0.87	0.85	0.75	294	1545	1.3	5.8	2.2	81	1490
355L-b	325	1792	5.8	95.1	94.6	93	0.88	0.84	0.77	325	1732	1.3	5.8	2.2	88	1560
355L-c	365	1792	6.6	95.3	94.7	93	0.88	0.85	0.77	365	1945	1.3	5.9	2.2	88	1680
355Lx-a	405	1790	10.0	95.3	94.8	93.3	0.89	0.87	0.81	400	2159	1.2	6.1	2.5	88	1850
355Lx-b	456	1790	11.8	95.5	94.9	93.7	0.89	0.88	0.81	449	2433	1.3	6.3	2.5	88	2060
355Lx-c	513	1790	13.6	95.7	95.2	94	0.90	0.87	0.81	499	2737	1.3	6.3	2.5	88	2260
355Lx-d	570	1790	15.9	95.8	95.2	94	0.90	0.87	0.81	554	3041	1.3	6.3	2.5	88	2520
400Lx-a	638	1793	27.0	96	95.4	94.2	0.87	0.83	0.76	640	3400	1.6	6.8	2.3	88	3150
400Lx-b	718	1793	31.6	96	95.4	94.2	0.87	0.83	0.76	720	3825	1.8	6.8	2.3	89	3520
450Lx-a	809	1793	36.0	96.5	96	95.2	0.89	0.87	0.84	789	4311	1.4	6.3	1.8	89	4100
450Lx-b	912	1793	41.8	96.7	96.2	95.2	0.89	0.87	0.84	888	4857	1.6	6.8	2.2	89	4420
500Lx-a	1026	1794	70.6	96.7	96.2	95.2	0.88	0.86	0.82	1010	5461	1.4	6.3	2.1	89	4950
500Lx-c	1140	1794	78.2	96.9	96.6	95.6	0.89	0.87	0.83	1107	6068	1.4	6.3	2.1	89	5300

I valori di rendimento sono calcolati in accordo con IEC 60034-2-1; 2007

Efficiency values are given according to IEC 60034-2-1; 2007

## Dati tecnici

### Classe di efficienza IE1

(IEC 60034-30; 2008 + IEC 60034-30-1; 2014)

Isolamento Classe F - Servizio S1

690 V - 60 Hz

6 poli - 1.200 giri/min

## Technical data

### IE1 Efficiency class

(IEC 60034-30; 2008 + IEC 60034-30-1; 2014)

Insulation Class F - S1 Duty

690 V - 60 Hz

6 poles - 1.200 rpm

Tipo Type	Potenza Power	Velocità Speed	J	Rendimento Efficiency			Fattore di potenza Power factor cosφ			Corrente Current In (690 V)	Coppia nom. Nom. torque	Coppia di spunto Starting torque	Corrente di spunto Starting current	Coppia massima Max torque	Rumor. Noise	Forma B3 Mount. B3 Peso Weight
	kW	giri/min rpm		kgm <sup>2</sup>	100%	75%	50%	100%	75%	50%	A	Nm	Ca/Cn Tst/Tn	Ia/In Ist/In	Cmax/Cn Tmax/Tn	dB (A)
<b>Carcassa in alluminio - Aluminium frame</b>																
160MT	8.7	1152	0.054	85	85	84	0.8	0.76	0.66	16.8	72.1	2.1	6	2.6	64	69
160L	12.8	1152	0.109	86	86	85	0.81	0.76	0.66	24.1	106	2.3	6.4	2.9	67	88
180LT	17.5	1164	0.141	87	87	86	0.82	0.77	0.67	32.0	143	2.4	7.2	3	67	114
200LT-a	21.5	1170	0.271	88	88	87	0.83	0.79	0.69	38.7	175	2.3	6.8	2.8	72	145
200LT-b	25.5	1170	0.32	88	88	87	0.83	0.79	0.69	45.9	208	2.3	6.8	2.8	72	155
225MT	35.0	1176	0.541	90	90	89	0.84	0.8	0.71	60.8	285	2.4	6.1	2.6	76	234
250MT	43	1176	0.752	91	91	90	0.84	0.8	0.71	73.8	349	2.4	6.8	2.7	77	295
280ST	52	1182	1.4	91.5	92	91	0.82	0.81	0.73	58.1	420	2.3	5.6	2.3	79	381
280MT	63	1182	1.68	92	92.5	91	0.82	0.81	0.73	70.0	509	2.3	5.6	2.3	79	421
315ST	87	1182	2.18	92.5	92.5	91	0.83	0.83	0.75	94.9	703	2.3	5.6	2.3	79	526
315M-a	104	1182	2.7	93	93	91.5	0.83	0.83	0.75	113	840	2.3	5.8	2.6	88	642
315M-b	127	1188	2.7	93	93	91.5	0.84	0.83	0.85	136	1021	2.3	5.8	2.6	88	672
315M-c	160	1188	3.15	93.3	93.5	92	0.84	0.83	0.85	171	1286	2.2	5.9	2.4	88	730
315M-d	185	1188	4.7	94	94	92.5	0.84	0.83	0.85	196	1487	2.4	6	2.6	88	910
<b>Carcassa in acciaio - Steel frame</b>																
355L	228	1190	6.4	95	94.9	94.4	0.86	0.83	0.74	234	1830	1.7	5.1	2.0	86	1370
355L-a	285	1190	7.9	95.1	95.2	94.6	0.86	0.83	0.75	292	2287	2.0	5.1	2.0	86	1572
355L-b	319.2	1190	8.7	95.1	95.3	94.6	0.86	0.83	0.75	327	2561	2.0	5.2	2.1	86	1660
355L-c	359	1190	9.8	95	95.2	94.6	0.86	0.83	0.75	368	2882	1.1	5.1	2.1	86	1800
355LX-a	405	1190	19.8	95.5	95.5	95.4	0.89	0.87	0.79	399	3247	1.3	5.4	2.3	86	2060
355LX-b	456	1190	22.3	95.5	95.6	95.5	0.89	0.87	0.79	449	3659	1.3	5.4	2.3	86	2254
400LX-a	510	1194	31.1	95.6	95.5	94.8	0.89	0.87	0.79	502	4079	1.1	5.4	2.3	88	2960
400LX-b	570	1194	35.0	95.7	95.7	94.9	0.89	0.87	0.79	561	4559	1.1	5.4	2.3	88	3290
400LX-c	640	1194	39.8	95.7	95.7	94.9	0.89	0.87	0.79	629	5118	1.2	5.6	2.5	88	3530
450LX-a	718.2	1195	60.0	96	95.9	95	0.88	0.85	0.78	712	5739	1.2	6.1	2.7	89	4200
450LX-b	810	1195	68.0	96	95.9	95	0.88	0.85	0.78	803	6473	1.2	6.2	2.9	89	4560
500LX-a	910	1195	74.0	96.3	96.3	95.8	0.89	0.87	0.80	889	7272	0.7	5.3	2.3	89	4890
500LX-b	1030	1195	86.0	96.4	96.4	95.8	0.89	0.87	0.80	1006	8231	0.8	5.4	2.3	89	5500

I valori di rendimento sono calcolati in accordo con IEC 60034-2-1; 2007

Efficiency values are given according to IEC 60034-2-1; 2007

## Dati tecnici

Isolamento Classe F - Servizio S1  
690 V - 60 Hz  
8 poli - 900 giri/min

## Technical data

Insulation Class F - S1 Duty  
690 V - 60 Hz  
8 poles - 900 rpm

Tipo Type	Potenza Power	Velocità Speed	J	Rendimento Efficiency			Fattore di potenza Power factor cosφ			Corrente Current In (690 V)	Coppia nom. Nom. torque	Coppia di spunto Starting torque	Corrente di spunto Starting current	Coppia massima Max torque	Rumor. Noise	Forma B3 Mount. B3 Peso Weight
	kW	giri/min rpm	kgm <sup>2</sup>	100%	75%	50%	100%	75%	50%	A	Nm	Ca/Cn Tst/Tn	Ia/In Ist/In	Cmax/Cn Tmax/Tn	dB (A)	kg
<b>Carcassa in alluminio - Aluminium frame</b>																
160MT	4.64	852	0.0537	80	84	83	0.73	0.67	0.54	6.7	52.0	2	5	2.1	65	68.5
160M	6.38	858	0.0772	82	84	83	0.73	0.67	0.54	8.9	71.0	2	5.2	2.1	65	70
160L	8.7	864	0.109	84	86	85	0.74	0.68	0.55	11.7	96.2	2.1	5.4	2.2	65	87.5
180LT	12.8	876	0.154	86	87	86	0.76	0.68	0.55	16.4	140	2.1	5.1	2	65	117
200LT	17.4	876	0.345	87	89	88	0.76	0.7	0.68	22.0	190	2.1	5.4	2.3	70	155
225ST	21.5	876	0.505	88	89	88	0.79	0.73	0.62	25.9	234	2.3	5.3	2.3	74	207
225MT	25.5	876	0.577	89	90	89	0.79	0.74	0.63	30.4	278	2.3	5.3	2.4	74	243
250MT	34.8	882	0.902	90	90.5	89	0.8	0.75	0.65	40.5	377	2.4	5.5	2.6	75	317
280ST	42.9	882	1.75	90.5	90.5	89	0.8	0.75	0.65	49.6	464	2.1	5	2.3	76	420
280MT	52	882	2.12	91	91	90	0.8	0.76	0.66	59.8	563	2.1	5.1	2.3	76	460
315ST	63	888	2.43	92	92	91	0.8	0.76	0.66	71.7	677	2.3	5.5	2.2	85	525
315M-a	87	888	3	93	92	91	0.8	0.76	0.66	98.0	936	1.4	5.4	2.4	85	642
315M-b	104	888	3.4	93.5	93	91.5	0.8	0.76	0.66	116	1118	1.4	5.6	2.5	85	754
315M-c	127	888	4.4	93.8	93	91.5	0.81	0.76	0.66	140	1366	1.4	5.6	2.5	85	861
315M-d	153	888	5	94	93	91.5	0.82	0.77	0.67	166	1645	1.4	5.6	2.5	85	990
<b>Carcassa in acciaio - Steel frame</b>																
355L-a	185	894	8.7	94.3	94	92.5	0.81	0.79	0.69	203	1976	1.5	5.5	2.4	85	1460
355L-b	230	894	10.5	94.5	94	92.5	0.81	0.79	0.69	252	2457	1.5	5.6	2.4	85	1590
355L-c	285	894	12.6	94.5	94	92.5	0.82	0.8	0.7	308	3044	1.5	5.6	2.4	85	1760
355LX-a	360	893	28.9	95	94.5	93	0.80	0.79	0.69	397	3850	1.4	6	2.4	85	2520
355LX-b	405	893	34.0	95	94.5	93	0.81	0.79	0.69	441	4331	1.5	6	2.5	85	2840
400LX-b	456	893	41.8	95.4	95	93.5	0.84	0.82	0.72	477	4876	1.4	6	2.4	85	3200
400LX-c	513	893	49.9	95.5	95	93.5	0.84	0.82	0.72	536	5486	1.5	6	2.4	85	3540
450LX-a	570	893	69.5	95.6	95.2	93.7	0.84	0.82	0.72	595	6095	1.5	6	2.5	87	4060
450LX-b	640	893	81.7	95.8	95.3	93.8	0.84	0.82	0.72	666	6844	1.5	6	2.5	87	4440
500LX-a	720	893	101.1	96	95.4	93.9	0.86	0.84	0.74	731	7699	1.0	6	2.4	87	5010
500LX-b	810	893	113.8	96	95.4	93.9	0.86	0.84	0.74	822	8661	1.0	6	2.4	87	5440
500LX-c	910	893	129.6	96.1	95.6	94	0.86	0.84	0.74	922	9731	1.0	6	2.4	87	5980

I valori di rendimento sono calcolati in accordo con IEC 60034-2-1; 2007

Efficiency values are given according to IEC 60034-2-1; 2007

## Alimentazione da inverter

I motori asincroni trifase serie MAR sono previsti anche per alimentazione da inverter e sono progettati e costruiti operando delle scelte progettuali e costruttive che consentono un funzionamento ottimale ed affidabile.

Particolare attenzione richiede pertanto il sistema d'isolamento ed impregnazione del motore che deve essere in grado di sopportare le maggiori sollecitazioni derivanti da questo tipo di alimentazione.

I motori previsti per alimentazione a 690 V sono realizzati con un sistema di isolamento rinforzato (sistema HPI).

Secondo la specifica tecnica "IEC TS 60034-25", i motori per inverter sono idonei a lavorare nelle seguenti condizioni:

Tensione di alimentazione  $\leq 500$  V - Curva A

Tensione di picco 1,56 kV

Tensione di alimentazione  $> 500$  V e  $\leq 690$  V - Curva B

Tensione di picco 2,15 kV

Rise time  $\geq 0,4$   $\mu$ sec

Nel caso di valori più elevati è consigliabile l'impiego di un adeguato filtro tra motore ed inverter per ridurre le sollecitazioni sul motore.

Analogamente è necessario un filtro nel caso di eccessiva lunghezza dei cavi di alimentazione (distanza tra motore e inverter maggiore di 50 metri).

I motori normali sono previsti con sistema di ventilazione IC 411 (autoventilato) e sono idonei per applicazioni su macchine operatrici a coppia quadratica (pompe o ventilatori) e per funzionamento a coppia costante con frequenza di alimentazione minima di 30 Hz.

A richiesta possono essere forniti motori con sistema di ventilazione IC 416 (servo-ventilato) per applicazioni a coppia costante con frequenza minima di 5 Hz.

È necessario l'utilizzo di cavi e collegamenti conformi alle raccomandazioni EMC (compatibilità elettromagnetica).

Il motore e il sistema motore devono essere adeguatamente messi a terra, per evitare possibili tensioni e correnti nei cuscinetti del motore.

Inoltre, devono essere seguite le istruzioni aggiuntive fornite dal produttore di inverter.

La velocità massima che i motori possono raggiungere è limitata dalle sollecitazioni meccaniche che possono sopportare senza danneggiamenti. Nella tabella dei dati tecnici nelle pagine seguenti è riportato tale limite per il funzionamento in servizio continuativo.

Per brevi periodi è possibile superare tale limite di circa il 10% senza che si verifichino danneggiamenti dei cuscinetti.

Nelle tabelle dei dati tecnici, sono riportate oltre alle caratteristiche elettriche, i limiti di velocità quale i motori possono funzionare erogando la potenza nominale con un margine tra la coppia massima e la coppia nominale del 50%. Oltre tale velocità e fino alla velocità massima ammessa i motori possono funzionare a potenza ridotta. Il valore di coppia massima (espresso in Nm) del motore in queste condizioni si ottiene moltiplicando il valore della coppia massima per il rapporto tra velocità nominale e velocità massima al quadrato.

Oltre i 100 kW o dalla grandezza 315 si suggerisce l'uso di cuscinetto isolato.

## Inverter supply

*MAR series asynchronous three-phase motors can also be used with inverter supply; they are designed and manufactured based on design and manufacturing choices that allow an optimum and reliable operation.*

*Consequently the motor insulation and impregnation must be carried out with the utmost care because they have to be able to withstand the higher stresses caused by such kind of supply.*

*Motors designed for 690 V supply are manufactured with a reinforced insulation system (HPI system).*

*According to the Technical Specification "IEC TS 60034-25", motors for inverter are suitable to work under the following conditions:*

*Supply voltage  $\leq 500$  V - Curve A*

*Peak voltage 1,56 kV*

*Supply voltage  $> 500$  V and  $\leq 690$  V - Curve B*

*Peak voltage 2,15 kV*

*Rise time  $\geq 0,4$   $\mu$ sec*

*In case of higher values it is advisable to use a proper filter between motor and inverter to reduce stresses on the motor.*

*Similarly a filter is necessary in case of too long supply cables (distance between motor and inverter higher than 50 metres).*

*Standard motors are designed with IC 411 cooling system (self-ventilated) and are suitable for applications on manufacturing machines with quadratic torque (pumps or fans) and for operation with constant torque with minimum supply frequency of 30 Hz.*

*Upon request, motors with IC 416 cooling system (with forced ventilation) for applications with constant torque with minimum frequency of 5 Hz, can be supplied.*

*The use of cables and connections conforming to EMC (electro-magnetic compatibility) recommendations is necessary.*

*The motor and the driven system must be properly earthed, to avoid possible voltages and currents in the bearings of the motor.*

*The additional instructions given by the inverter manufacturer must also be followed.*

*The maximum speed that the motors can reach is limited by the mechanical stresses that they can withstand without being damaged. The technical data tables on the following pages give the value of this limit for the continuous duty operation.*

*It is possible to exceed this limit of approx. 10% for short periods without having damages at the bearings.*

*In addition to the electric features, technical data tables also contain speed limits at which the motors can operate supplying the rated output with a 50% margin between the maximum torque and the rated torque.*

*Above this speed and up to the maximum speed permitted, motors can run at reduced power. Value of the maximum torque of the motor (given in Nm) in these conditions is obtained multiplying the value of the maximum torque by the ratio between the rated speed and the maximum speed squared.*

*Above 100 kW or from size 315, insulated bearing is suggested.*

Occorre tener presente che aumentando la velocità di funzionamento aumenta anche il rumore emesso dal motore stesso, pertanto per aumenti superiori al 20% della velocità nominale si consiglia l'impiego di motori servoventilati (IC 416).

*It has to be considered that with the increase of the operation speed, also the noise emitted by the motor itself increases, therefore for increases higher than 20% of the rated speed it is advisable to use motors with forced-ventilation (IC 416).*

## Funzionamento a potenza aumentata motori serie CA grandezze 63÷160

## Increased power operation CA series motors frame sizes 63÷160

I motori serie CA (fino al 160) in esecuzione standard previsti per alimentazione a 230 V / 50 Hz con collegamento a triangolo, possono essere alimentati a frequenze maggiori di 50 Hz con tensione proporzionale alla frequenza fino a 100 Hz (2 volte la velocità nominale). In tal caso la potenza erogabile in servizio continuo (S1) può essere aumentata secondo quanto indicato nel diagr. 5.

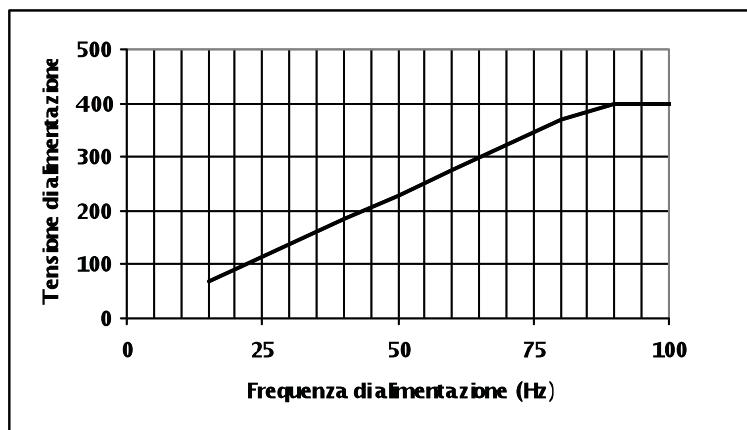
*CA series motors (up to size 160) in standard execution designed to be supplied at 230 V / 50 Hz with delta connection, may be supplied at frequencies higher than 50 Hz with voltage proportional to the frequency up to 100 Hz (twice the rated speed). In such case the motor output in continuous duty (S1) may be increased as shown in diagr. 5.*

La corrente nel funzionamento a potenza nominale a 50 Hz aumenta di circa 1.73 volte il valore indicato nelle tabelle relativi ai dati tecnici a 400 V; il valore di corrente assorbita alla potenza di 100 Hz varia in modo lineare.

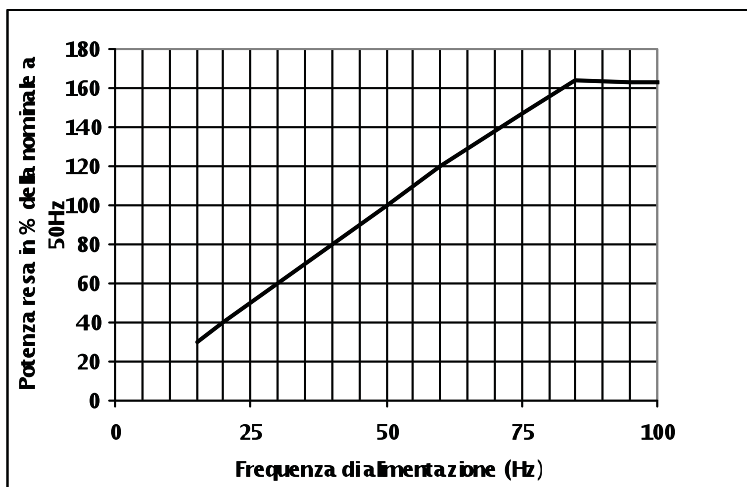
*During operation at rated power at 50 Hz, current increases by approx. 1.73 times the value shown in the tables concerning the technical data at 400 V; the value of input current at the power of 100 Hz linearly changes.*

Ovviamente anche in questo caso non devono mai essere superati i limiti di velocità indicati alla tabelle dei dati tecnici.

*Of course also in this case the speed limits shown in the technical data tables must never be exceeded.*



Diag. 4 - Diagramma tensione di alimentazione - frequenza previsto per i motori serie C (230 V / 50 Hz) per il funzionamento a potenza aumentata.  
*Diag. 4 - Supply voltage - frequency diagram intended for the C series motors (230 V / 50 Hz) for operation at increased power.*



Diag. 5 - Diagramma potenza resa - frequenza per i motori serie CA (220 V / 50 Hz) per il funzionamento a potenza aumentata.  
*Diag. 5 - Power output - frequency diagram intended for the CA series motors (220 V / 50 Hz) for operation at increased power.*

## Dati tecnici

### ALIMENTAZIONE DA INVERTER

#### Classe di efficienza IE1

(IEC 60034-30; 2008 + IEC 60034-30-1; 2014)

Isolamento Classe F - Servizio S1

380 V - 50 Hz

2 poli - 3.000 giri/min

## Technical data

### INVERTER SUPPLY

#### IE1 Efficiency class

(IEC 60034-30; 2008 + IEC 60034-30-1; 2014)

Insulation Class F - S1 Duty

380 V - 50 Hz

2 poles - 3.000 rpm

Tipo Type	Potenza Power	Velocità Speed	J kgm <sup>2</sup>	Rendimento Efficiency			Fattore di potenza Power factor cosφ			Corrente Current In (380 V)	Coppia nom. Nom. torque	Coppia Massima Max torque	Velocità max a potenza costante Max speed constant power	Velocità massima Max speed	Rumor. Noise	Forma B3 Mount B3 Peso Weight
	kW	giri/min rpm		100%	75%	50%	100%	75%	50%	A	Nm	Cmax/Cn Tmax/Tn	giri/min rpm	giri/min rpm	dB (A)	kg
<b>Carcassa in alluminio - Aluminium frame</b>																
63-a	0.18	2680	0.000241	64	64	60	0.75	0.69	0.56	0.57	0.641	2.5	4500	6000	57	3.3
63-b	0.25	2700	0.00014	64	64	60	0.75	0.69	0.56	0.79	0.88	2.5	4500	6000	57	3.8
71-a	0.37	2800	0.00023	71	71	67	0.8	0.75	0.65	0.99	1.26	2.3	4000	6000	59	6
71-b	0.55	2810	0.00033	71	71	67	0.8	0.75	0.65	1.47	1.87	2.6	4500	6000	59	7
80-a	0.75	2820	0.00088	75	75	72	0.81	0.76	0.66	1.88	2.54	2.4	4200	6000	63	8.6
80-b	1.1	2820	0.00123	76	76	73	0.81	0.76	0.66	2.72	3.72	2.4	4200	6000	63	10.2
90S	1.5	2840	0.0022	77	77	75	0.82	0.77	0.67	3.61	5.04	2.5	4300	6000	68	11.5
90L	2.2	2840	0.0025	78	78	76	0.82	0.77	0.67	5.23	7.40	2.5	4300	6000	68	13.5
100L	3	2850	0.0040	82	82	81	0.83	0.79	0.69	6.71	10.1	2.8	4700	6000	72	20.5
112MT-a	4	2860	0.0055	82	82	81	0.83	0.79	0.69	8.94	13.4	2.8	4700	6000	72	23
132S-a	5.5	2900	0.0150	85	85	84	0.86	0.83	0.75	11.4	18.1	2.8	4700	6000	74	38.4
132S-b	7.5	2900	0.0180	86	86	85	0.86	0.83	0.75	15.4	24.7	2.8	4700	5000	74	42
132M	9	2910	0.023	86	86	85	0.86	0.83	0.75	18.5	29.5	2.7	4600	5000	75	47.5
160MT-a	11	2910	0.003	86	86	85	0.85	0.81	0.73	22.9	36.1	2.7	4600	5000	75	58
160MT-b	15	2930	0.003	88	88	87	0.86	0.83	0.75	30.1	48.9	2.8	4700	5000	75	68
160L	18.5	2940	0.004	88	88	87	0.86	0.83	0.75	37.2	60.1	2.8	4700	5000	75	90
180MT	22	2950	0.053	88	88	87	0.86	0.83	0.75	44.2	71.2	2.9	4800	5000	75	110
180LT	25	2950	0.063	88	88	87	0.86	0.83	0.75	50.2	80.9	2.9	4800	5000	75	116
200LT-a	30	2950	0.098	89.5	89.5	88	0.87	0.84	0.76	58.6	97.1	3	4900	5000	83	142
200LT-b	37	2960	0.123	89.5	89.5	88	0.87	0.84	0.76	72.3	119	3	4900	5000	83	162
225MT	45	2960	0.223	90	90	89	0.88	0.85	0.78	86.4	145	3	4800	4800	83	210
250MT	55	2970	0.300	91	90	91	0.89	0.86	0.8	103	177	3	4500	4500	83	280
280ST	75	2970	0.61	91.5	91.5	90.5	0.89	0.86	0.8	140	241	2.9	4500	4500	87	372
280MT	90	2970	0.80	92	92	91	0.89	0.86	0.8	167	289	3	4500	4500	87	407
315ST	110	2975	1.22	93	93	91.5	0.89	0.86	0.8	202	353	2.8	4500	4500	90	496
315M-a	132	2980	1.32	93	93	1.5	0.89	0.86	0.8	243	423	2.7	3600	3600	90	620
315M-b	160	2980	1.72	93	93	91.5	0.9	0.88	0.83	291	513	2.7	3600	3600	90	668
315M	200	2980	2.13	93	93	91.5	0.9	0.88	0.83	363	641	2.7	3600	3600	90	760
<b>Carcassa in acciaio - Steel frame</b>																
355L	250	2983	2.29	95.1	94	93.5	0.91	0.9	0.87	439	800	2.9	3600	3600	88	1200
355L-a	280	2980	3.39	95.1	94.1	93.5	0.91	0.9	0.87	492	898	2.9	3600	3600	88	1280
355L-b	315	2980	4.36	95.1	94.1	93.3	0.91	0.9	0.87	554	1010	2.9	3600	3600	88	1570

I valori di rendimento sono calcolati in accordo con IEC 60034-2-1; 2007 con alimentazione sinusoidale.

Efficiency values are given according to IEC 60034-2-1; 2007 with sinusoidal supply.

## Dati tecnici

### ALIMENTAZIONE DA INVERTER

#### Classe di efficienza IE1

(IEC 60034-30; 2008 + IEC 60034-30-1; 2014)

Isolamento Classe F - Servizio S1

380 V - 50 Hz

4 poli - 1.500 giri/min

## Technical data

### INVERTER SUPPLY

#### IE1 Efficiency class

(IEC 60034-30; 2008 + IEC 60034-30-1; 2014)

Insulation Class F - S1 Duty

380 V - 50 Hz

4 poles - 1.500 rpm

Tipo Type	Potenza Power	Velocità Speed	J	Rendimento Efficiency			Fattore di potenza Power factor cosφ			Corrente Current In (380 V)	Coppia nom. Nom. torque	Coppia Massima Max torque	Velocità max a potenza costante Max speed costant power	Velocità massima Max speed	Rumor. Noise	Forma B3 Mount B3 Peso Weight
	kW	giri/min rpm		kgm <sup>2</sup>	100%	75%	50%	100%	75%	50%	A	Nm	Cmax/Cn Tmax/Tn	giri/min rpm	giri/min rpm	dB (A)
<b>Carcassa in alluminio - Aluminium frame</b>																
63-a	0.13	1340	0.00023	60	60	54	0.6	0.5	0.4	0.55	0.93	2.3	2000	6000	49	3.8
63-b	0.18	1340	0.00028	61	61	55	0.6	0.5	0.4	0.75	1.28	2.3	2000	6000	49	4.1
71-a	0.25	1350	0.00033	68	68	64	0.65	0.55	0.45	0.86	1.77	2	1800	6000	51	5.7
71-b	0.37	1350	0.00049	69	69	65	0.67	0.57	0.47	1.22	2.62	2	1800	6000	51	7
80-a	0.55	1360	0.00115	72	72	68	0.7	0.61	0.5	1.66	3.86	2.3	2000	6000	54	8.6
80-b	0.75	1360	0.00161	73	73	70	0.73	0.67	0.54	2.14	5.27	2.3	2000	6000	54	10
90S	1.1	1380	0.00208	76.2	74	71	0.78	0.76	0.66	2.82	7.61	2.5	2200	6000	56	11.9
90L	1.5	1380	0.00267	78.5	74	71	0.77	0.77	0.67	3.77	10.4	2.5	2200	6000	56	14.2
100L-a	2.2	1410	0.00469	81	80	79	0.79	0.75	0.65	5.23	14.9	2.2	2000	6000	60	18.7
100L-b	3	1410	0.0060	82.6	81	80	0.8	0.77	0.67	6.91	20.3	2.2	2000	6000	60	21.2
112MT	4	1420	0.0080	84.2	83	82	0.81	0.77	0.67	8.92	26.9	2.5	2200	6000	60	25.7
132S	5.5	1430	0.0195	85.7	84	83	0.8	0.77	0.67	12.2	36.7	2.5	2200	6000	63	43
132M-a	7.5	1430	0.027	87	85	84	0.81	0.8	0.71	16.2	50.1	2.5	2200	5000	63	50.3
160MT	11	1465	0.04	88.4	88	87	0.83	0.79	0.69	22.8	71.7	2.6	2200	5000	63	69.5
160L	15	1465	0.08	89.4	90	89	0.82	0.8	0.71	31.1	98	2.6	2200	6500	67	89
180MT	18.5	1470	0.09	90	90	89	0.83	0.8	0.71	37.7	120	2.8	2400	6300	67	110
180LT	22	1470	0.11	90.5	91	90	0.83	0.83	0.75	44.6	143	2.8	2400	6300	67	119
200LT	30	1470	0.15	91.4	91	90	0.85	0.83	0.75	58.7	195	2.8	2400	5000	70	155
225ST	37	1480	0.29	92	91	90	0.84	0.83	0.75	72.8	239	2.9	2400	5000	70	202
225MT-a	45	1480	0.37	92.5	92	91	0.84	0.83	0.75	88.1	290	2.9	2400	4500	70	235
250MT-b	55	1480	0.43	93	93	91	0.85	0.84	0.76	106	355	2.6	2400	4500	70	286
280ST	75	1485	1.1	93.6	93	91.5	0.86	0.84	0.76	142	482	2.7	2400	4500	73	387
280MT	90	1485	1.2	93.9	93.6	91.5	0.86	0.84	0.76	170	579	2.7	2400	4500	73	415
315ST	110	1485	1.5	94	94	92.5	0.88	0.83	0.75	202	707	2.7	2400	4500	75	496
315M-a	132	1485	2.5	94	94.2	92.5	0.88	0.83	0.75	243	849	2.7	2400	3000	77	630
315M-b	160	1485	3.3	94	94.3	92.5	0.88	0.85	0.78	294	1029	2.7	2400	3000	77	740
315M-c	200	1485	4.16	94.2	94.5	92.5	0.89	0.84	0.76	363	1286	2.8	2400	3000	77	882
<b>Carcassa in acciaio - Steel frame</b>																
355L-a	250	1490	4.7	95.1	95	93.6	0.89	0.87	0.79	449	1602	3.4	2000	2000	84	1490
355L-b	280	1490	5.2	95.1	95	93.6	0.89	0.87	0.79	503	1794	3.4	2000	2000	84	1560
355L-c	315	1490	5.7	95.3	95	93.6	0.89	0.87	0.79	565	2019	3.6	2000	2000	84	1680
355Lx-a	355	1492	10	95.3	94.8	93.3	0.89	0.87	0.81	637	2272	3.2	1900	1900	84	1850
355Lx-b	400	1492	11.8	95.5	94.9	93.7	0.89	0.88	0.81	716	2560	3.2	1900	1900	84	2060
355Lx-c	450	1492	13.6	95.7	95.2	94	0.9	0.87	0.81	795	2880	3.3	1900	1900	84	2260
355Lx-d	500	1492	15.9	95.8	95.2	94	0.9	0.87	0.81	882	3200	3.6	1900	1900	84	2520
400Lx-a	560	1495	27	96	95.4	94.2	0.89	0.87	0.78	997	3577	3.6	1900	1900	85	3150
400Lx-b	630	1495	31.6	96	95.4	94.2	0.89	0.87	0.78	1122	4024	3.6	1900	1900	85	3520
450Lx-a	710	1495	36	96.4	96	95.2	0.91	0.9	0.85	1231	4535	3.2	1900	1900	85	4100
450Lx-b	800	1495	41.8	96.5	96	95.2	0.91	0.9	0.85	1386	5110	3.4	1900	1900	85	4420
500Lx-a	900	1496	70.6	96.6	96.2	95.2	0.92	0.9	0.85	1540	5745	3.4	1900	1900	85	4950
500Lx-c	1000	1495	78.2	96.8	96.6	95.6	0.92	0.9	0.85	1708	6387	3.4	1900	1900	85	5300

I valori di rendimento sono calcolati in accordo con IEC 60034-2-1; 2007 con alimentazione sinusoidale.

Efficiency values are given according to IEC 60034-2-1; 2007 with sinusoidal supply.



## Dati tecnici

### ALIMENTAZIONE DA INVERTER

#### Classe di efficienza IE1

(IEC 60034-30; 2008 + IEC 60034-30-1; 2014)

Isolamento Classe F - Servizio S1

380 V - 50 Hz

6 poli - 1.000 giri/min

## Technical data

### INVERTER SUPPLY

#### IE1 Efficiency class

(IEC 60034-30; 2008 + IEC 60034-30-1; 2014)

Insulation Class F - S1 Duty

380 V - 50 Hz

6 poles - 1.000 rpm

Tipo Type	Potenza Power	Velocità Speed	J kgm <sup>2</sup>	Rendimento Efficiency			Fattore di potenza Power factor cosφ			Corrente Current In (380 V)	Coppia nom. Nom. torque	Coppia Massima Max torque	Velocità max a potenza costante Max speed costant power	Velocità massima Max speed	Rumor. Noise	Forma B3 Mount B3 Peso Weight
	kW	giri/min rpm		100%	75%	50%	100%	75%	50%	A	Nm	Cmax/Cn Tmax/Tn	giri/min rpm	giri/min rpm	dB (A)	kg
<b>Carcassa in alluminio - Aluminium frame</b>																
71-a	0.18	890	0.00105	54	54	46	0.61	0.52	0.4	0.83	1.93	1.9	1300	6000	49	5.8
71-b	0.22	890	0.00129	55	55	47	0.61	0.52	0.4	1.00	2.36	2	1400	6000	49	6.5
80-a	0.37	900	0.00164	66	66	61	0.71	0.62	0.5	1.20	3.93	2	1400	6000	51	7.4
80-b	0.55	900	0.00256	69	69	65	0.71	0.62	0.5	1.71	5.84	2.2	1400	6000	51	9.8
90S	0.75	910	0.00354	72	72	68	0.72	0.63	0.52	2.20	7.87	2.1	1400	6000	54	10.8
90L	1.1	910	0.0051	73	73	70	0.72	0.63	0.52	3.18	11.54	2	1400	6000	54	13.5
100L	1.5	920	0.0087	75	75	72	0.73	0.68	0.55	4.17	15.6	2.3	1500	6000	57	19.6
112MT	2.2	940	0.014	78	77	75	0.75	0.7	0.6	5.72	22.3	2.5	1500	6000	57	25
132S	3	950	0.023	80	80	79	0.78	0.72	0.61	7.31	30.2	2.3	1500	6000	60	39
132M-a	4	950	0.031	82	81	80	0.78	0.72	0.61	9.51	40.2	2.6	1500	6000	60	45.5
132M-b	5.5	950	0.041	83	83	82	0.78	0.72	0.61	12.9	55.3	2.6	1500	6000	60	52.5
160MT	7.5	960	0.054	85	85	84	0.8	0.76	0.66	16.8	74.6	2.6	1500	6000	60	69
160L	11	960	0.109	86	86	85	0.81	0.76	0.66	24.0	109.4	2.9	1600	5000	63	88
180LT	15	970	0.141	87	87	86	0.82	0.77	0.67	32.0	147.7	3	1600	5000	63	114
200LT-a	18.5	975	0.271	88	88	87	0.83	0.79	0.69	38.5	181.2	2.8	1600	5000	68	145
200LT-b	22	975	0.32	88	88	87	0.83	0.79	0.69	45.8	215	2.8	1600	4500	68	155
225MT	30	980	0.541	90	90	89	0.84	0.8	0.71	60.4	292	2.6	1700	4500	72	234
250MT	37	980	0.752	91	91	90	0.84	0.8	0.71	73.6	361	2.7	1700	3800	73	295
280ST	45	985	1.4	91.5	92	91	0.82	0.81	0.73	91.2	436	2.4	1600	3000	75	381
280MT	55	985	1.68	92	92.5	91	0.82	0.81	0.73	111	533	2.4	1600	3000	75	421
315ST	75	985	2.18	92.5	92.5	91	0.83	0.83	0.75	149	727	2.3	1500	3000	75	526
315M-a	90	988	2.7	93	93	91.5	0.83	0.83	0.75	177	870	2.6	1600	2800	84	642
315M-b	110	986	2.7	93	93	91.5	0.84	0.83	0.85	214	1065	2.6	1600	2800	84	672
315M-c	132	986	3.15	93.3	93.5	92	0.84	0.83	0.85	256	1278	2.6	1600	2800	84	730
315M-d	160	987	4.7	94	94	92.5	0.84	0.83	0.85	308	1548	2.6	1600	2800	84	910
<b>Carcassa in acciaio - Steel frame</b>																
355L	200	990	6.4	95.2	95.3	94.7	0.86	0.83	0.75	372	1929	2.6	2000	2000	82	1370
355L-a	250	990	7.9	95.3	95.4	95	0.88	0.85	0.78	453	2411	2.7	2000	2000	82	1572
355L-b	280	990	8.7	95.3	95.5	95.2	0.88	0.85	0.79	508	2701	2.7	2000	2000	82	1660
355L-c	315	990	9.8	95.4	95.6	95.3	0.88	0.85	0.79	571	3038	2.7	2000	2000	82	1800
355LX-a	355	990	19.8	95.5	95.5	95.4	0.89	0.87	0.79	635	3424	3.1	1900	1900	82	2060
355LX-b	400	990	22.3	95.5	95.6	95.5	0.89	0.87	0.79	716	3858	3.1	1900	1900	82	2254
400LX-a	450	994	31.1	95.6	95.5	94.8	0.89	0.87	0.79	805	4323	3.1	1900	1900	84	2960
400LX-b	500	994	35	95.7	95.7	94.9	0.89	0.87	0.79	893	4803	3.2	1800	1800	84	3290
400LX-c	560	995	39.8	95.7	95.7	94.9	0.89	0.87	0.79	1000	5374	3.2	1800	1800	84	3530
450LX-a	630	995	60	96	95.9	95	0.88	0.85	0.78	1134	6046	3.2	1800	1800	84	4200
450LX-b	710	995	68	96	95.9	95	0.88	0.85	0.78	1278	6814	2.7	1800	1800	85	4560
500LX-a	800	995	74	96.3	96.3	95.8	0.89	0.87	0.8	1420	7678	2.7	1800	1800	85	4890
500LX-b	900	995	86	96.4	96.4	95.8	0.89	0.87	0.8	1596	8637	2.7	1800	1800	85	5500

I valori di rendimento sono calcolati in accordo con IEC 60034-2-1; 2007 con alimentazione sinusoidale.

Efficiency values are given according to IEC 60034-2-1; 2007 with sinusoidal supply.

## Dati tecnici

### ALIMENTAZIONE DA INVERTER

Isolamento Classe F - Servizio S1

380 V - 50 Hz

8 poli - 750 giri/min

## Technical data

### INVERTER SUPPLY

Insulation Class F - S1 Duty

380 V - 50 Hz

8 poles - 750 rpm

Tipo Type	Potenza Power	Velocità Speed	J kgm <sup>2</sup>	Rendimento Efficiency			Fattore di potenza Power factor cosφ			Corrente Current In (380 V)	Coppia nom. Nom. torque	Coppia Massima Max torque	Velocità max a potenza costante Max speed constant power	Velocità massima Max speed	Rumor. Noise	Forma B3 Mount B3 Peso Weight
	kW	giri/min rpm		100%	75%	50%	100%	75%	50%	A	Nm	Cmax/Cn Tmax/Tn	giri/min rpm	giri/min rpm	dB (A)	kg
<b>Carcassa in alluminio - Aluminium frame</b>																
71	0.15	650	0.0013	46	45	42	0.57	0.5	0.4	0.87	2.2	1.6	700	6000	48	6.5
80	0.18	670	0.0016	52	52	46	0.6	0.52	0.42	0.88	2.6	2	900	6000	50	7.3
80	0.25	670	0.0026	61	61	55	0.6	0.54	0.43	1.04	3.6	2	900	6000	50	9.7
90S	0.37	680	0.003	64	64	59	0.63	0.55	0.44	1.40	5.2	2	900	6000	53	10.6
90L	0.55	690	0.0045	67	67	62	0.63	0.55	0.44	1.98	7.6	2	900	6000	53	13.3
100L	0.75	690	0.0087	68	68	64	0.64	0.56	0.45	2.62	10.4	2.1	950	6000	55	19.3
100L	1.1	690	0.0109	70	70	66	0.64	0.56	0.45	3.73	15.2	2.1	950	6000	55	21.5
112MT	1.5	700	0.0141	73	73	70	0.65	0.57	0.46	4.81	20.5	2.4	1100	6000	55	25
132S	2.2	705	0.0307	78	80	79	0.71	0.62	0.5	6.04	29.8	2.2	1000	6000	58	45
132M	3	710	0.0409	79	81	80	0.72	0.63	0.52	8.02	40.3	2.3	1000	6000	58	52
160MT	4	710	0.0537	80	84	83	0.73	0.67	0.54	10.4	53.8	2.1	950	6000	61	68.5
160M	5.5	715	0.0772	82	84	83	0.73	0.67	0.54	14.0	73.5	2.1	950	5000	61	70
160L	7.5	720	0.109	84	86	85	0.74	0.68	0.55	18.4	99.5	2.2	1000	5000	61	87.5
180LT	11	730	0.154	86	87	86	0.76	0.68	0.55	25.6	144	2	900	5000	61	117
200LT	15	730	0.345	87	89	88	0.76	0.7	0.68	34.5	196	2.3	1100	4500	66	155
225ST	18.5	730	0.505	88	89	88	0.79	0.73	0.62	40.5	242	2.3	1100	4500	70	207
225MT	22	730	0.577	89	90	89	0.79	0.74	0.63	47.6	288	2.4	1100	4500	70	243
250MT	30	735	0.902	90	90.5	89	0.8	0.75	0.65	63.4	390	2.6	1200	3800	71	317
280ST	37	735	1.75	90.5	90.5	89	0.8	0.75	0.65	77.7	481	2.3	1100	3000	72	420
280MT	45	735	2.12	91	91	90	0.8	0.76	0.66	94.0	585	2.3	1100	3000	72	460
315ST	55	740	2.43	92	92	91	0.8	0.76	0.66	114	710	2.2	1100	3000	81	525
315M-a	75	740	3	93	92	91	0.8	0.76	0.66	153	968	2.2	1400	2600	81	642
315M-b	90	740	3.4	93.5	93	91.5	0.8	0.76	0.66	183	1161	2.3	1400	2600	81	754
315M-c	110	740	4.4	93.8	93	91.5	0.81	0.76	0.66	220	1419	2.3	1400	2600	81	861
315M-d	132	740	5	94	93	91.5	0.82	0.77	0.67	260	1703	2.4	1400	2600	81	990
<b>Carcassa in acciaio - Steel frame</b>																
355L-a	160	742	8.7	94.3	94	92.5	0.81	0.79	0.69	319	2059	3.1	1500	2600	81	1460
355L-b	200	742	10.5	94.5	94	92.5	0.81	0.79	0.69	397	2574	3.1	1500	2600	81	1590
355L-c	250	745	12.6	94.5	94	92.5	0.82	0.8	0.7	491	3204	3.1	1500	2600	81	1760
355LX-a	315	745	28.9	95	94.5	93	0.80	0.79	0.69	630	4037	2.7	1500	2400	81	2520
355LX-b	355	745	34.0	95	94.5	93	0.81	0.79	0.69	702	4550	2.7	1500	2400	81	2840
400LX-b	400	745	41.8	95.4	95	93.5	0.84	0.82	0.72	759	5127	2.9	1400	2200	81	3200
400LX-c	450	745	49.9	95.5	95	93.5	0.84	0.82	0.72	853	5768	3.1	1400	2200	81	3540
450LX-a	500	745	69.5	95.6	95.2	93.7	0.84	0.82	0.72	947	6409	2.9	1400	1900	83	4060
450LX-b	560	745	81.7	95.8	95.3	93.8	0.84	0.82	0.72	1059	7178	3.1	1400	1900	83	4440
500LX-a	630	745	101.1	96	95.4	93.9	0.86	0.84	0.74	1161	8075	3.1	1300	1800	83	5010
500LX-b	710	745	113.8	96	95.4	93.9	0.86	0.84	0.74	1308	9100	3.1	1300	1800	83	5440
500LX-c	800	745	129.6	96.1	95.6	94	0.86	0.84	0.74	1472	10254	3.1	1300	1800	83	5980

I valori di rendimento sono calcolati in accordo con IEC 60034-2-1; 2007 con alimentazione sinusoidale.

Efficiency values are given according to IEC 60034-2-1; 2007 with sinusoidal supply.

## Dati tecnici

### ALIMENTAZIONE DA INVERTER

#### Classe di efficienza IE1

(IEC 60034-30; 2008 + IEC 60034-30-1; 2014)

Isolamento Classe F - Servizio S1

400 V - 50 Hz

2 poli - 3.000 giri/min

## Technical data

### INVERTER SUPPLY

#### IE1 Efficiency class

(IEC 60034-30; 2008 + IEC 60034-30-1; 2014)

Insulation Class F - S1 Duty

400 V - 50 Hz

2 poles - 3.000 rpm

Tipo Type	Potenza Power	Velocità Speed	J kgm <sup>2</sup>	Rendimento Efficiency			Fattore di potenza Power factor cosφ			Corrente Current In (400 V)	Coppia nom. Nom. torque	Coppia Massima Max torque	Velocità max a potenza costante Max speed constant power	Velocità massima Max speed	Rumor. Noise	Forma B3 Mount B3 Peso Weight
	kW	giri/min rpm		100%	75%	50%	100%	75%	50%	A	Nm	Cmax/Cn Tmax/Tn	giri/min rpm	giri/min rpm	dB (A)	kg
<b>Carcassa in alluminio - Aluminium frame</b>																
<b>63-a</b>	0.18	2680	0.000241	64	64	60	0.75	0.69	0.56	0.54	0.641	2.5	4500	6000	57	3.3
<b>63-b</b>	0.25	2700	0.00014	64	64	60	0.75	0.69	0.56	0.75	0.88	2.5	4500	6000	57	3.8
<b>71-a</b>	0.37	2800	0.00023	71	71	67	0.8	0.75	0.65	0.94	1.26	2.3	4000	6000	59	6
<b>71-b</b>	0.55	2810	0.00033	71	71	67	0.8	0.75	0.65	1.40	1.87	2.6	4500	6000	59	7
<b>80-a</b>	0.75	2820	0.00088	75	75	72	0.81	0.76	0.66	1.78	2.54	2.4	4200	6000	63	8.6
<b>80-b</b>	1.1	2820	0.00123	76	76	73	0.81	0.76	0.66	2.58	3.72	2.4	4200	6000	63	10.2
<b>90S</b>	1.5	2840	0.0022	77	77	75	0.82	0.77	0.67	3.43	5.04	2.5	4300	6000	68	11.5
<b>90L</b>	2.2	2840	0.0025	78	78	76	0.82	0.77	0.67	4.97	7.40	2.5	4300	6000	68	13.5
<b>100L</b>	3	2850	0.0040	82	82	81	0.83	0.79	0.69	6.37	10.1	2.8	4700	6000	72	20.5
<b>112MT-a</b>	4	2860	0.0055	82	82	81	0.83	0.79	0.69	8.49	13.4	2.8	4700	6000	72	23
<b>132S-a</b>	5.5	2900	0.0150	85	85	84	0.86	0.83	0.75	10.9	18.1	2.8	4700	6000	74	38.4
<b>132S-b</b>	7.5	2900	0.0180	86	86	85	0.86	0.83	0.75	14.7	24.7	2.8	4700	5000	74	42
<b>132M</b>	9	2910	0.023	86	86	85	0.86	0.83	0.75	17.6	29.5	2.7	4600	5000	75	47.5
<b>160MT-a</b>	11	2910	0.003	86	86	85	0.85	0.81	0.73	21.7	36.1	2.7	4600	5000	75	58
<b>160MT-b</b>	15	2930	0.003	88	88	87	0.86	0.83	0.75	28.6	48.9	2.8	4700	5000	75	68
<b>160L</b>	18.5	2940	0.004	88	88	87	0.86	0.83	0.75	35.3	60.1	2.8	4700	5000	75	90
<b>180MT</b>	22	2950	0.053	88	88	87	0.86	0.83	0.75	42.0	71.2	2.9	4800	5000	75	110
<b>180LT</b>	25	2950	0.063	88	88	87	0.86	0.83	0.75	47.7	80.9	2.9	4800	5000	75	116
<b>200LT-a</b>	30	2950	0.098	89.5	89.5	88	0.87	0.84	0.76	55.7	97.1	3	4900	5000	83	142
<b>200LT-b</b>	37	2960	0.123	89.5	89.5	88	0.87	0.84	0.76	68.7	119	3	4900	5000	83	162
<b>225MT</b>	45	2960	0.223	90	90	89	0.88	0.85	0.78	82.1	145	3	4800	4800	83	210
<b>250MT</b>	55	2970	0.300	91	90	91	0.89	0.86	0.8	98.1	177	3	4500	4500	83	280
<b>280ST</b>	75	2970	0.61	91.5	91.5	90.5	0.89	0.86	0.8	133	241	2.9	4500	4500	87	372
<b>280MT</b>	90	2970	0.80	92	92	91	0.89	0.86	0.8	159	289	3	4500	4500	87	407
<b>315ST</b>	110	2975	1.22	93	93	91.5	0.89	0.86	0.8	192	353	2.8	4500	4500	90	496
<b>315M-a</b>	132	2980	1.32	93	93	1.5	0.89	0.86	0.8	230	423	2.7	3600	3600	90	620
<b>315M-b</b>	160	2980	1.72	93	93	91.5	0.9	0.88	0.83	276	513	2.7	3600	3600	90	668
<b>315M</b>	200	2980	2.13	93	93	91.5	0.9	0.88	0.83	345	641	2.7	3600	3600	90	760
<b>Carcassa in acciaio - Steel frame</b>																
<b>355L</b>	250	2983	2.29	95.1	94	93.5	0.91	0.9	0.87	417	800	3.2	3600	3600	88	1200
<b>355L-a</b>	280	2980	3.39	95.1	94.1	93.5	0.91	0.9	0.87	468	898	3.2	3600	3600	88	1280
<b>355L-b</b>	315	2980	4.36	95.1	94.1	93.3	0.91	0.9	0.87	526	1010	3.2	3600	3600	88	1570

I valori di rendimento sono calcolati in accordo con IEC 60034-2-1; 2007 con alimentazione sinusoidale.

Efficiency values are given according to IEC 60034-2-1; 2007 with sinusoidal supply.

## Dati tecnici

### ALIMENTAZIONE DA INVERTER

#### Classe di efficienza IE1

(IEC 60034-30; 2008 + IEC 60034-30-1; 2014)

Isolamento Classe F - Servizio S1

400 V - 50 Hz

4 poli - 1.500 giri/min

## Technical data

### INVERTER SUPPLY

#### IE1 Efficiency class

(IEC 60034-30; 2008 + IEC 60034-30-1; 2014)

Insulation Class F - S1 Duty

400 V - 50 Hz

4 poles - 1.500 rpm

Tipo Type	Potenza Power	Velocità Speed	J kgm <sup>2</sup>	Rendimento Efficiency			Fattore di potenza Power factor cosφ			Corrente Current In (400 V)	Coppia nom. Nom. torque	Coppia Massima Max torque	Velocità max a potenza costante Max speed costant power	Velocità massima Max speed	Rumor. Noise	Forma B3 Mount B3 Peso Weight
	kW	giri/min rpm		100%	75%	50%	100%	75%	50%	A	Nm	Cmax/Cn Tmax/Tn	giri/min rpm	giri/min rpm	dB (A)	kg
<b>Carcassa in alluminio - Aluminium frame</b>																
63-a	0.13	1340	0.00023	60	60	54	0.6	0.5	0.4	0.52	0.93	2.3	2000	6000	49	3.8
63-b	0.18	1340	0.00028	61	61	55	0.6	0.5	0.4	0.71	1.28	2.3	2000	6000	49	4.1
71-a	0.25	1350	0.00033	68	68	64	0.65	0.55	0.45	0.82	1.77	2	1800	6000	51	5.7
71-b	0.37	1350	0.00049	69	69	65	0.67	0.57	0.47	1.16	2.62	2	1800	6000	51	7
80-a	0.55	1360	0.00115	72	72	68	0.7	0.61	0.5	1.58	3.86	2.3	2000	6000	54	8.6
80-b	0.75	1360	0.00161	73	73	70	0.73	0.67	0.54	2.03	5.27	2.3	2000	6000	54	10
90S	1.1	1380	0.00208	76.2	74	71	0.78	0.76	0.66	2.67	7.61	2.5	2200	6000	56	11.9
90L	1.5	1380	0.00267	78.5	74	71	0.77	0.77	0.67	3.59	10.4	2.5	2200	6000	56	14.2
100L-a	2.2	1410	0.00469	81	80	79	0.79	0.75	0.65	4.97	14.9	2.2	2000	6000	60	18.7
100L-b	3	1410	0.0060	82.6	81	80	0.8	0.77	0.67	6.56	20.3	2.2	2000	6000	60	21.2
112MT	4	1420	0.0080	84.2	83	82	0.81	0.77	0.67	8.48	26.9	2.5	2200	6000	60	25.7
132S	5.5	1430	0.0195	85.7	84	83	0.8	0.77	0.67	11.6	36.7	2.5	2200	6000	63	43
132M-a	7.5	1430	0.027	87	85	84	0.81	0.8	0.71	15.4	50.1	2.5	2200	5000	63	50.3
160MT	11	1465	0.04	88.4	88	87	0.83	0.79	0.69	21.7	71.7	2.6	2200	5000	63	69.5
160L	15	1465	0.08	89.4	90	89	0.82	0.8	0.71	29.6	98	2.6	2200	6500	67	89
180MT	18.5	1470	0.09	90	90	89	0.83	0.8	0.71	35.8	120	2.8	2400	6300	67	110
180LT	22	1470	0.11	90.5	91	90	0.83	0.83	0.75	42.3	143	2.8	2400	6300	67	119
200LT	30	1470	0.15	91.4	91	90	0.85	0.83	0.75	55.8	195	2.8	2400	5000	70	155
225ST	37	1480	0.29	92	91	90	0.84	0.83	0.75	69.2	239	2.9	2400	5000	70	202
225MT-a	45	1480	0.37	92.5	92	91	0.84	0.83	0.75	83.7	290	2.9	2400	4500	70	235
250MT-b	55	1480	0.43	93	93	91	0.85	0.84	0.76	101	355	2.6	2400	4500	70	286
280ST	75	1485	1.1	93.6	93	91.5	0.86	0.84	0.76	135	482	2.7	2400	4500	73	387
280MT	90	1485	1.2	93.9	93.6	91.5	0.86	0.84	0.76	161	579	2.7	2400	4500	73	415
315ST	110	1485	1.5	94	94	92.5	0.88	0.83	0.75	192	707	2.7	2400	4500	75	496
315M-a	132	1485	2.5	94	94.2	92.5	0.88	0.83	0.75	231	849	2.7	2400	3000	77	630
315M-b	160	1485	3.3	94	94.3	92.5	0.88	0.85	0.78	280	1029	2.7	2400	3000	77	740
315M-c	200	1485	4.16	94.2	94.5	92.5	0.89	0.84	0.76	345	1286	2.8	2400	3000	77	882
<b>Carcassa in acciaio - Steel frame</b>																
355L-a	250	1490	4.7	95.1	95	93.6	0.89	0.87	0.79	426.8	1602	3.8	2000	2000	84	1490
355L-b	280	1490	5.2	95.1	95	93.6	0.89	0.87	0.79	478	1794	3.8	2000	2000	84	1560
355L-c	315	1490	5.7	95.3	95	93.6	0.89	0.87	0.79	537	2019	4	2000	2000	84	1680
355Lx-a	355	1492	10	95.3	94.8	93.3	0.89	0.87	0.81	605	2272	3.6	1900	1900	84	1850
355Lx-b	400	1492	11.8	95.5	94.9	93.7	0.89	0.88	0.81	680	2560	3.6	1900	1900	84	2060
355Lx-c	450	1492	13.6	95.7	95.2	94	0.9	0.87	0.81	755	2880	3.7	1900	1900	84	2260
355Lx-d	500	1492	15.9	95.8	95.2	94	0.9	0.87	0.81	838	3200	4	1900	1900	84	2520
400Lx-a	560	1495	27	96	95.4	94.2	0.89	0.87	0.78	947	3577	4	1900	1900	85	3150
400Lx-b	630	1495	31.6	96	95.4	94.2	0.89	0.87	0.78	1066	4024	4	1900	1900	85	3520
450Lx-a	710	1495	36	96.4	96	95.2	0.91	0.9	0.85	1170	4535	3.5	1900	1900	85	4100
450Lx-b	800	1495	41.8	96.5	96	95.2	0.91	0.9	0.85	1316	5110	3.8	1900	1900	85	4420
500Lx-a	900	1496	70.6	96.6	96.2	95.2	0.92	0.9	0.85	1463	5745	3.8	1900	1900	85	4950
500Lx-c	1000	1495	78.2	96.8	96.6	95.6	0.92	0.9	0.85	1623	6387	3.8	1900	1900	85	5300

I valori di rendimento sono calcolati in accordo con IEC 60034-2-1; 2007 con alimentazione sinusoidale.

Efficiency values are given according to IEC 60034-2-1; 2007 with sinusoidal supply.

## Dati tecnici

### ALIMENTAZIONE DA INVERTER

#### Classe di efficienza IE1

(IEC 60034-30; 2008 + IEC 60034-30-1; 2014)

Isolamento Classe F - Servizio S1

400 V - 50 Hz

6 poli - 1.000 giri/min

## Technical data

### INVERTER SUPPLY

#### IE1 Efficiency class

(IEC 60034-30; 2008 + IEC 60034-30-1; 2014)

Insulation Class F - S1 Duty

400 V - 50 Hz

6 poles - 1.000 rpm

Tipo Type	Potenza Power	Velocità Speed	J kgm <sup>2</sup>	Rendimento Efficiency			Fattore di potenza Power factor cosφ			Corrente Current In (400 V)	Coppia nom. Nom. torque	Coppia Massima Max torque	Velocità max a potenza costante Max speed costant power	Velocità massima Max speed	Rumor. Noise	Forma B3 Mount B3 Peso Weight
	kW	giri/min rpm		100%	75%	50%	100%	75%	50%	A	Nm	Cmax/Cn Tmax/Tn	giri/min rpm	giri/min rpm	dB (A)	kg
<b>Carcassa in alluminio - Aluminium frame</b>																
71-a	0.18	890	0.00105	54	54	46	0.61	0.52	0.4	0.79	1.93	1.9	1300	6000	49	5.8
71-b	0.22	890	0.00129	55	55	47	0.61	0.52	0.4	0.95	2.36	2	1400	6000	49	6.5
80-a	0.37	900	0.00164	66	66	61	0.71	0.62	0.5	1.14	3.93	2	1400	6000	51	7.4
80-b	0.55	900	0.00256	69	69	65	0.71	0.62	0.5	1.62	5.84	2.2	1400	6000	51	9.8
90S	0.75	910	0.00354	72	72	68	0.72	0.63	0.52	2.09	7.87	2.1	1400	6000	54	10.8
90L	1.1	910	0.0051	73	73	70	0.72	0.63	0.52	3.02	11.54	2	1400	6000	54	13.5
100L	1.5	920	0.0087	75	75	72	0.73	0.68	0.55	3.96	15.6	2.3	1500	6000	57	19.6
112MT	2.2	940	0.014	78	77	75	0.75	0.7	0.6	5.43	22.3	2.5	1500	6000	57	25
132S	3	950	0.023	80	80	79	0.78	0.72	0.61	6.95	30.2	2.3	1500	6000	60	39
132M-a	4	950	0.031	82	81	80	0.78	0.72	0.61	9.0	40.2	2.6	1500	6000	60	45.5
132M-b	5.5	950	0.041	83	83	82	0.78	0.72	0.61	12.3	55.3	2.6	1500	6000	60	52.5
160MT	7.5	960	0.054	85	85	84	0.8	0.76	0.66	15.9	74.6	2.6	1500	6000	60	69
160L	11	960	0.109	86	86	85	0.81	0.76	0.66	22.8	109.4	2.9	1600	5000	63	88
180LT	15	970	0.141	87	87	86	0.82	0.77	0.67	30.4	147.7	3	1600	5000	63	114
200LT-a	18.5	975	0.271	88	88	87	0.83	0.79	0.69	36.6	181.2	2.8	1600	5000	68	145
200LT-b	22	975	0.32	88	88	87	0.83	0.79	0.69	43.5	215	2.8	1600	4500	68	155
225MT	30	980	0.541	90	90	89	0.84	0.8	0.71	57.3	292	2.6	1700	4500	72	234
250MT	37	980	0.752	91	91	90	0.84	0.8	0.71	69.9	361	2.7	1700	3800	73	295
280ST	45	985	1.4	91.5	92	91	0.82	0.81	0.73	86.7	436	2.4	1600	3000	75	381
280MT	55	985	1.68	92	92.5	91	0.82	0.81	0.73	105	533	2.4	1600	3000	75	421
315ST	75	985	2.18	92.5	92.5	91	0.83	0.83	0.75	141	727	2.3	1500	3000	75	526
315M-a	90	988	2.7	93	93	91.5	0.83	0.83	0.75	168	870	2.6	1600	2800	84	642
315M-b	110	986	2.7	93	93	91.5	0.84	0.83	0.85	203	1065	2.6	1600	2800	84	672
315M-c	132	986	3.15	93.3	93.5	92	0.84	0.83	0.85	243	1278	2.6	1600	2800	84	730
315M-d	160	987	4.7	94	94	92.5	0.84	0.83	0.85	293	1548	2.6	1600	2800	84	910
<b>Carcassa in acciaio - Steel frame</b>																
355L	200	990	6.4	95.2	95.3	94.7	0.86	0.83	0.75	353	1929	2.9	2000	2000	82	1370
355L-a	250	990	7.9	95.3	95.4	95	0.88	0.85	0.78	431	2411	3	2000	2000	82	1572
355L-b	280	990	8.7	95.3	95.5	95.2	0.88	0.85	0.79	482	2701	3	2000	2000	82	1660
355L-c	315	990	9.8	95.4	95.6	95.3	0.88	0.85	0.79	542	3038	3	2000	2000	82	1800
355LX-a	355	990	19.8	95.5	95.5	95.4	0.89	0.87	0.79	604	3424	3.4	1900	1900	82	2060
355LX-b	400	990	22.3	95.5	95.6	95.5	0.89	0.87	0.79	680	3858	3.4	1900	1900	82	2254
400LX-a	450	994	31.1	95.6	95.5	94.8	0.89	0.87	0.79	764	4323	3.4	1900	1900	84	2960
400LX-b	500	994	35	95.7	95.7	94.9	0.89	0.87	0.79	848	4803	3.5	1800	1800	84	3290
400LX-c	560	995	39.8	95.7	95.7	94.9	0.89	0.87	0.79	950	5374	3.5	1800	1800	84	3530
450LX-a	630	995	60	96	95.9	95	0.88	0.85	0.78	1078	6046	3.5	1800	1800	84	4200
450LX-b	710	995	68	96	95.9	95	0.88	0.85	0.78	1215	6814	3	1800	1800	85	4560
500LX-a	800	995	74	96.3	96.3	95.8	0.89	0.87	0.8	1349	7678	3	1800	1800	85	4890
500LX-b	900	995	86	96.4	96.4	95.8	0.89	0.87	0.8	1516	8637	3	1800	1800	85	5500

I valori di rendimento sono calcolati in accordo con IEC 60034-2-1; 2007 con alimentazione sinusoidale.

Efficiency values are given according to IEC 60034-2-1; 2007 with sinusoidal supply.

## Dati tecnici

### ALIMENTAZIONE DA INVERTER

Isolamento Classe F - Servizio S1

400 V - 50 Hz

8 poli - 750 giri/min

## Technical data

### INVERTER SUPPLY

Insulation Class F - S1 Duty

400 V - 50 Hz

8 poles - 750 rpm

Tipo Type	Potenza Power	Velocità Speed	J kgm <sup>2</sup>	Rendimento Efficiency			Fattore di potenza Power factor cosφ			Corrente Current In (400 V)	Coppia nom. Nom. torque	Coppia Massima Max torque	Velocità max a potenza costante Max speed constant power	Velocità massima Max speed	Rumor. Noise	Forma B3 Mount B3 Peso Weight
	kW	giri/min rpm		100%	75%	50%	100%	75%	50%	A	Nm	Cmax/Cn Tmax/Tn	giri/min rpm	giri/min rpm	dB (A)	kg
<b>Carcassa in alluminio - Aluminium frame</b>																
71	0.15	650	0.0013	46	45	42	0.57	0.5	0.4	0.83	2.2	1.6	700	6000	48	6.5
80	0.18	670	0.0016	52	52	46	0.6	0.52	0.42	0.83	2.6	2	900	6000	50	7.3
80	0.25	670	0.0026	61	61	55	0.6	0.54	0.43	0.99	3.6	2	900	6000	50	9.7
90S	0.37	680	0.003	64	64	59	0.63	0.55	0.44	1.33	5.2	2	900	6000	53	10.6
90L	0.55	690	0.0045	67	67	62	0.63	0.55	0.44	1.88	7.6	2	900	6000	53	13.3
100L	0.75	690	0.0087	68	68	64	0.64	0.56	0.45	2.49	10.4	2.1	950	6000	55	19.3
100L	1.1	690	0.0109	70	70	66	0.64	0.56	0.45	3.55	15.2	2.1	950	6000	55	21.5
112MT	1.5	700	0.0141	73	73	70	0.65	0.57	0.46	4.57	20.5	2.4	1100	6000	55	25
132S	2.2	705	0.0307	78	80	79	0.71	0.62	0.5	5.74	29.8	2.2	1000	6000	58	45
132M	3	710	0.0409	79	81	80	0.72	0.63	0.52	7.62	40.3	2.3	1000	6000	58	52
160MT	4	710	0.0537	80	84	83	0.73	0.67	0.54	9.90	53.8	2.1	950	6000	61	68.5
160M	5.5	715	0.0772	82	84	83	0.73	0.67	0.54	13.3	73.5	2.1	950	5000	61	70
160L	7.5	720	0.109	84	86	85	0.74	0.68	0.55	17.4	99.5	2.2	1000	5000	61	87.5
180LT	11	730	0.154	86	87	86	0.76	0.68	0.55	24.3	144	2	900	5000	61	117
200LT	15	730	0.345	87	89	88	0.76	0.7	0.68	32.8	196	2.3	1100	4500	66	155
225ST	18.5	730	0.505	88	89	88	0.79	0.73	0.62	38.5	242	2.3	1100	4500	70	207
225MT	22	730	0.577	89	90	89	0.79	0.74	0.63	45.2	288	2.4	1100	4500	70	243
250MT	30	735	0.902	90	90.5	89	0.8	0.75	0.65	60.2	390	2.6	1200	3800	71	317
280ST	37	735	1.75	90.5	90.5	89	0.8	0.75	0.65	73.9	481	2.3	1100	3000	72	420
280MT	45	735	2.12	91	91	90	0.8	0.76	0.66	89.3	585	2.3	1100	3000	72	460
315ST	55	740	2.43	92	92	91	0.8	0.76	0.66	108	710	2.2	1100	3000	81	525
315M-a	75	740	3	93	92	91	0.8	0.76	0.66	146	968	2.2	1400	2600	81	642
315M-b	90	740	3.4	93.5	93	91.5	0.8	0.76	0.66	174	1161	2.3	1400	2600	81	754
315M-c	110	740	4.4	93.8	93	91.5	0.81	0.76	0.66	209	1419	2.3	1400	2600	81	861
315M-d	132	740	5	94	93	91.5	0.82	0.77	0.67	247	1703	2.4	1400	2600	81	990
<b>Carcassa in acciaio - Steel frame</b>																
355L-a	160	742	8.7	94.3	94	92.5	0.81	0.79	0.69	303	2059	3.4	1500	2600	81	1460
355L-b	200	742	10.5	94.5	94	92.5	0.81	0.79	0.69	378	2574	3.4	1500	2600	81	1590
355L-c	250	745	12.6	94.5	94	92.5	0.82	0.8	0.7	466	3204	3.4	1500	2600	81	1760
355LX-a	315	745	28.9	95	94.5	93	0.80	0.79	0.69	599	4037	3	1500	2400	81	2520
355LX-b	355	745	34.0	95	94.5	93	0.81	0.79	0.69	667	4550	3	1500	2400	81	2840
400LX-b	400	745	41.8	95.4	95	93.5	0.84	0.82	0.72	721	5127	3.2	1400	2200	81	3200
400LX-c	450	745	49.9	95.5	95	93.5	0.84	0.82	0.72	811	5768	3.4	1400	2200	81	3540
450LX-a	500	745	69.5	95.6	95.2	93.7	0.84	0.82	0.72	900	6409	3.2	1400	1900	83	4060
450LX-b	560	745	81.7	95.8	95.3	93.8	0.84	0.82	0.72	1006	7178	3.4	1400	1900	83	4440
500LX-a	630	745	101.1	96	95.4	93.9	0.86	0.84	0.74	1103	8075	3.4	1300	1800	83	5010
500LX-b	710	745	113.8	96	95.4	93.9	0.86	0.84	0.74	1243	9100	3.4	1300	1800	83	5440
500LX-c	800	745	129.6	96.1	95.6	94	0.86	0.84	0.74	1399	10254	3.4	1300	1800	83	5980

I valori di rendimento sono calcolati in accordo con IEC 60034-2-1; 2007 con alimentazione sinusoidale.

Efficiency values are given according to IEC 60034-2-1; 2007 with sinusoidal supply.

## Dati tecnici

### ALIMENTAZIONE DA INVERTER

#### Classe di efficienza IE1

(IEC 60034-30; 2008 + IEC 60034-30-1; 2014)

Isolamento Classe F - Servizio S1

690 V - 50 Hz

2 poli - 3.000 giri/min

## Technical data

### INVERTER SUPPLY

#### IE1 Efficiency class

(IEC 60034-30; 2008 + IEC 60034-30-1; 2014)

Insulation Class F - S1 Duty

690 V - 50 Hz

2 poles - 3.000 rpm

Tipo Type	Potenza Power	Velocità Speed	J	Rendimento Efficiency			Fattore di potenza Power factor cosφ			Corrente Current In (690 V)	Coppia nom. Nom. torque	Coppia Massima Max torque	Velocità max a potenza costante Max speed costant power	Velocità massima Max speed	Rumor. Noise	Forma B3 Mount B3 Peso Weight
	kW	giri/min rpm		kgm <sup>2</sup>	100%	75%	50%	100%	75%				50%			
<b>Carcassa in alluminio - Aluminium frame</b>																
<b>160MT-a</b>	11	2910	0.003	86	86	85	0.85	0.81	0.73	12.6	36.1	2.7	4600	5000	75	58
<b>160MT-b</b>	15	2930	0.003	88	88	87	0.86	0.83	0.75	16.6	48.9	2.8	4700	5000	75	68
<b>160L</b>	18.5	2940	0.004	88	88	87	0.86	0.83	0.75	20.5	60.1	2.8	4700	5000	75	90
<b>180MT</b>	22	2950	0.053	88	88	87	0.86	0.83	0.75	24.4	71.2	2.9	4800	5000	75	110
<b>180LT</b>	25	2950	0.063	88	88	87	0.86	0.83	0.75	27.7	80.9	2.9	4800	5000	75	116
<b>200LT-a</b>	30	2950	0.098	89.5	89.5	88	0.87	0.84	0.76	32.3	97.1	3	4900	5000	83	142
<b>200LT-b</b>	37	2960	0.123	89.5	89.5	88	0.87	0.84	0.76	39.8	119	3	4900	5000	83	162
<b>225MT</b>	45	2960	0.223	90	90	89	0.88	0.85	0.78	47.6	145	3	4800	4800	83	210
<b>250MT</b>	55	2970	0.300	91	90	91	0.89	0.86	0.8	56.9	177	3	4500	4500	83	280
<b>280ST</b>	75	2970	0.61	91.5	91.5	90.5	0.89	0.86	0.8	77.2	241	2.9	4500	4500	87	372
<b>280MT</b>	90	2970	0.80	92	92	91	0.89	0.86	0.8	92.1	289	3	4500	4500	87	407
<b>315ST</b>	110	2975	1.22	93	93	91.5	0.89	0.86	0.8	111	353	2.8	4500	4500	90	496
<b>315M-a</b>	132	2980	1.32	93	93	1.5	0.89	0.86	0.8	134	423	2.7	3600	3600	90	620
<b>315M-b</b>	160	2980	1.72	93	93	91.5	0.9	0.88	0.83	160	513	2.7	3600	3600	90	668
<b>315M</b>	200	2980	2.13	93	93	91.5	0.9	0.88	0.83	200	641	2.7	3600	3600	90	760
<b>Carcassa in acciaio - Steel frame</b>																
<b>355L</b>	250	2983	2.29	95.1	94	93.5	0.91	0.9	0.87	242	800	3.2	3600	3600	88	355L
<b>355L-a</b>	280	2980	3.39	95.1	94.1	93.5	0.91	0.9	0.87	271	898	3.2	3600	3600	88	355L-a
<b>355L-b</b>	315	2980	4.36	95.1	94.1	93.3	0.91	0.9	0.87	305	1010	3.2	3600	3600	88	355L-b

I valori di rendimento sono calcolati in accordo con IEC 60034-2-1; 2007 con alimentazione sinusoidale.

Efficiency values are given according to IEC 60034-2-1; 2007 with sinusoidal supply.

## Dati tecnici

### ALIMENTAZIONE DA INVERTER

#### Classe di efficienza IE1

(IEC 60034-30; 2008 + IEC 60034-30-1; 2014)

Isolamento Classe F - Servizio S1

690 V - 50 Hz

4 poli - 1.500 giri/min

## Technical data

### INVERTER SUPPLY

#### IE1 Efficiency class

(IEC 60034-30; 2008 + IEC 60034-30-1; 2014)

Insulation Class F - S1 Duty

690 V - 50 Hz

4 poles - 1.500 rpm

Tipo Type	Potenza Power	Velocità Speed	J	Rendimento Efficiency			Fattore di potenza Power factor cosφ			Corrente Current In (690 V)	Coppia nom. Nom. torque	Coppia Massima Max torque	Velocità max a potenza costante Max speed costant power	Velocità massima Max speed	Rumor. Noise	Forma B3 Mount B3 Peso Weight
	kW	giri/min rpm		kgm <sup>2</sup>	100%	75%	50%	100%	75%	50%	A	Nm	Cmax/Cn Tmax/Tn	giri/min rpm	giri/min rpm	dB (A)
<b>Carcassa in alluminio - Aluminium frame</b>																
160MT	11	1465	0.04	88.4	88	87	0.83	0.79	0.69	12.6	71.7	2.6	2200	5000	63	69.5
160L	15	1465	0.08	89.4	90	89	0.82	0.8	0.71	17.1	98	2.6	2200	6500	67	89
180MT	18.5	1470	0.09	90	90	89	0.83	0.8	0.71	20.7	120	2.8	2400	6300	67	110
180LT	22	1470	0.11	90.5	91	90	0.83	0.83	0.75	24.5	143	2.8	2400	6300	67	119
200LT	30	1470	0.15	91.4	91	90	0.85	0.83	0.75	32.3	195	2.8	2400	5000	70	155
225ST	37	1480	0.29	92	91	90	0.84	0.83	0.75	40.1	239	2.9	2400	5000	70	202
225MT-a	45	1480	0.37	92.5	92	91	0.84	0.83	0.75	48.5	290	2.9	2400	4500	70	235
250MT-b	55	1480	0.43	93	93	91	0.85	0.84	0.76	58.3	355	2.6	2400	4500	70	286
280ST	75	1485	1.1	93.6	93	91.5	0.86	0.84	0.76	78.1	482	2.7	2400	4500	73	387
280MT	90	1485	1.2	93.9	93.6	91.5	0.86	0.84	0.76	93.4	579	2.7	2400	4500	73	415
315ST	110	1485	1.5	94	94	92.5	0.88	0.83	0.75	111	707	2.7	2400	4500	75	496
315M-a	132	1485	2.5	94	94.2	92.5	0.88	0.83	0.75	134	849	2.7	2400	3000	77	630
315M-b	160	1485	3.3	94	94.3	92.5	0.88	0.85	0.78	162	1029	2.7	2400	3000	77	740
315M-c	200	1485	4.16	94.2	94.5	92.5	0.89	0.84	0.76	200	1286	2.8	2400	3000	77	882
<b>Carcassa in acciaio - Steel frame</b>																
355L-a	250	1490	4.7	95.1	95	93.6	0.89	0.87	0.79	247	1602	3.8	2000	2000	84	1490
355L-b	280	1490	5.2	95.1	95	93.6	0.89	0.87	0.79	277	1794	3.8	2000	2000	84	1560
355L-c	315	1490	5.7	95.3	95	93.6	0.89	0.87	0.79	311	2019	4	2000	2000	84	1680
355Lx-a	355	1492	10	95.3	94.8	93.3	0.89	0.87	0.81	351	2272	3.6	1900	1900	84	1850
355Lx-b	400	1492	11.8	95.5	94.9	93.7	0.89	0.88	0.81	394	2560	3.6	1900	1900	84	2060
355Lx-c	450	1492	13.6	95.7	95.2	94	0.9	0.87	0.81	438	2880	3.7	1900	1900	84	2260
355Lx-d	500	1492	15.9	95.8	95.2	94	0.9	0.87	0.81	486	3200	4	1900	1900	84	2520
400Lx-a	560	1495	27	96	95.4	94.2	0.89	0.87	0.78	549	3577	4	1900	1900	85	3150
400Lx-b	630	1495	31.6	96	95.4	94.2	0.89	0.87	0.78	618	4024	4	1900	1900	85	3520
450Lx-a	710	1495	36	96.4	96	95.2	0.91	0.9	0.85	678	4535	3.5	1900	1900	85	4100
450Lx-b	800	1495	41.8	96.5	96	95.2	0.91	0.9	0.85	763	5110	3.8	1900	1900	85	4420
500Lx-a	900	1496	70.6	96.6	96.2	95.2	0.92	0.9	0.85	848	5745	3.8	1900	1900	85	4950
500Lx-c	1000	1495	78.2	96.8	96.6	95.6	0.92	0.9	0.85	941	6387	3.8	1900	1900	85	5300

I valori di rendimento sono calcolati in accordo con IEC 60034-2-1; 2007 con alimentazione sinusoidale.

Efficiency values are given according to IEC 60034-2-1; 2007 with sinusoidal supply.



## Dati tecnici

### ALIMENTAZIONE DA INVERTER

#### Classe di efficienza IE1

(IEC 60034-30; 2008 + IEC 60034-30-1; 2014)

Isolamento Classe F - Servizio S1

690 V - 50 Hz

6 poli - 1.000 giri/min

## Technical data

### INVERTER SUPPLY

#### IE1 Efficiency class

(IEC 60034-30; 2008 + IEC 60034-30-1; 2014)

Insulation Class F - S1 Duty

690 V - 50 Hz

6 poles - 1.000 rpm

Tipo Type	Potenza Power	Velocità Speed	J kgm <sup>2</sup>	Rendimento Efficiency			Fattore di potenza Power factor cosφ			Corrente Current In (690 V)	Coppia nom. Nom. torque	Coppia Massima Max torque	Velocità max a potenza costante Max speed constant power	Velocità massima Max speed	Rumor. Noise	Forma B3 Mount B3 Peso Weight
	kW	giri/min rpm		100%	75%	50%	100%	75%	50%	A	Nm	Cmax/Cn Tmax/Tn	giri/min rpm	giri/min rpm	dB (A)	kg
<b>Carcassa in alluminio - Aluminium frame</b>																
160MT	7.5	960	0.054	85	85	84	0.8	0.76	0.66	9.24	74.6	2.6	1500	6000	60	69
160L	11	960	0.109	86	86	85	0.81	0.76	0.66	13.2	109.4	2.9	1600	5000	63	88
180LT	15	970	0.141	87	87	86	0.82	0.77	0.67	17.6	147.7	3	1600	5000	63	114
200LT-a	18.5	975	0.271	88	88	87	0.83	0.79	0.69	21.2	181.2	2.8	1600	5000	68	145
200LT-b	22	975	0.32	88	88	87	0.83	0.79	0.69	25.2	215	2.8	1600	4500	68	155
225MT	30	980	0.541	90	90	89	0.84	0.8	0.71	33.2	292	2.6	1700	4500	72	234
250MT	37	980	0.752	91	91	90	0.84	0.8	0.71	40.5	361	2.7	1700	3800	73	295
280ST	45	985	1.4	91.5	92	91	0.82	0.81	0.73	50.2	436	2.4	1600	3000	75	381
280MT	55	985	1.68	92	92.5	91	0.82	0.81	0.73	61.1	533	2.4	1600	3000	75	421
315ST	75	985	2.18	92.5	92.5	91	0.83	0.83	0.75	81.8	727	2.3	1500	3000	75	526
315M-a	90	988	2.7	93	93	91.5	0.83	0.83	0.75	97.7	870	2.6	1600	2800	84	642
315M-b	110	986	2.7	93	93	91.5	0.84	0.83	0.85	118	1065	2.6	1600	2800	84	672
315M-c	132	986	3.15	93.3	93.5	92	0.84	0.83	0.85	141	1278	2.6	1600	2800	84	730
315M-d	160	987	4.7	94	94	92.5	0.84	0.83	0.85	170	1548	2.6	1600	2800	84	910
<b>Carcassa in acciaio - Steel frame</b>																
355L	200	990	6.4	95.2	95.3	94.7	0.86	0.83	0.75	205	1929	2.9	2000	2000	82	1370
355L-a	250	990	7.9	95.3	95.4	95	0.88	0.85	0.78	250	2411	3	2000	2000	82	1572
355L-b	280	990	8.7	95.3	95.5	95.2	0.88	0.85	0.79	280	2701	3	2000	2000	82	1660
355L-c	315	990	9.8	95.4	95.6	95.3	0.88	0.85	0.79	314	3038	3	2000	2000	82	1800
355LX-a	355	990	19.8	95.5	95.5	95.4	0.89	0.87	0.79	350	3424	3.4	1900	1900	82	2060
355LX-b	400	990	22.3	95.5	95.6	95.5	0.89	0.87	0.79	394	3858	3.4	1900	1900	82	2254
400LX-a	450	994	31.1	95.6	95.5	94.8	0.89	0.87	0.79	443	4323	3.4	1900	1900	84	2960
400LX-b	500	994	35	95.7	95.7	94.9	0.89	0.87	0.79	492	4803	3.5	1800	1800	84	3290
400LX-c	560	995	39.8	95.7	95.7	94.9	0.89	0.87	0.79	551	5374	3.5	1800	1800	84	3530
450LX-a	630	995	60	96	95.9	95	0.88	0.85	0.78	625	6046	3.5	1800	1800	84	4200
450LX-b	710	995	68	96	95.9	95	0.88	0.85	0.78	704	6814	3	1800	1800	85	4560
500LX-a	800	995	74	96.3	96.3	95.8	0.89	0.87	0.8	782	7678	3	1800	1800	85	4890
500LX-b	900	995	86	96.4	96.4	95.8	0.89	0.87	0.8	879	8637	3	1800	1800	85	5500

I valori di rendimento sono calcolati in accordo con IEC 60034-2-1; 2007 con alimentazione sinusoidale.

Efficiency values are given according to IEC 60034-2-1; 2007 with sinusoidal supply.

## Dati tecnici

### ALIMENTAZIONE DA INVERTER

Isolamento Classe F - Servizio S1

690 V - 50 Hz

8 poli - 750 giri/min

## Technical data

### INVERTER SUPPLY

Insulation Class F - S1 Duty

690 V - 50 Hz

8 poles - 750 rpm

Tipo Type	Potenza Power	Velocità Speed	J kgm <sup>2</sup>	Rendimento Efficiency			Fattore di potenza Power factor cosp			Corrente Current In (690 V)	Coppia nom. Nom. torque	Coppia Massima Max torque	Velocità max a potenza costante Max speed constant power	Velocità massima Max speed	Rumor. Noise	Forma B3 Mount B3 Peso Weight
	kW	giri/min rpm		100%	75%	50%	100%	75%	50%	A	Nm	Cmax/Cn Tmax/Tn	giri/min rpm	giri/min rpm	dB (A)	kg
<b>Carcassa in alluminio - Aluminium frame</b>																
160MT	4	710	0.0537	80	84	83	0.73	0.67	0.54	5.74	53.8	2.1	950	6000	61	68.5
160M	5.5	715	0.0772	82	84	83	0.73	0.67	0.54	7.70	73.5	2.1	950	5000	61	70
160L	7.5	720	0.109	84	86	85	0.74	0.68	0.55	10.1	99.5	2.2	1000	5000	61	87.5
180LT	11	730	0.154	86	87	86	0.76	0.68	0.55	14.1	144	2	900	5000	61	117
200LT	15	730	0.345	87	89	88	0.76	0.7	0.68	19.0	196	2.3	1100	4500	66	155
225ST	18.5	730	0.505	88	89	88	0.79	0.73	0.62	22.3	242	2.3	1100	4500	70	207
225MT	22	730	0.577	89	90	89	0.79	0.74	0.63	26.2	288	2.4	1100	4500	70	243
250MT	30	735	0.902	90	90.5	89	0.8	0.75	0.65	34.9	390	2.6	1200	3800	71	317
280ST	37	735	1.75	90.5	90.5	89	0.8	0.75	0.65	42.8	481	2.3	1100	3000	72	420
280MT	45	735	2.12	91	91	90	0.8	0.76	0.66	51.8	585	2.3	1100	3000	72	460
315ST	55	740	2.43	92	92	91	0.8	0.76	0.66	62.6	710	2.2	1100	3000	81	525
315M-a	75	740	3	93	92	91	0.8	0.76	0.66	84.4	968	2.2	1400	2600	81	642
315M-b	90	740	3.4	93.5	93	91.5	0.8	0.76	0.66	101	1161	2.3	1400	2600	81	754
315M-c	110	740	4.4	93.8	93	91.5	0.81	0.76	0.66	121	1419	2.3	1400	2600	81	861
315M-d	132	740	5	94	93	91.5	0.82	0.77	0.67	143	1703	2.4	1400	2600	81	990
<b>Carcassa in acciaio - Steel frame</b>																
355L-a	160	742	8.7	94.3	94	92.5	0.81	0.79	0.69	175	2059	3.4	1500	2600	81	1460
355L-b	200	742	10.5	94.5	94	92.5	0.81	0.79	0.69	219	2574	3.4	1500	2600	81	1590
355L-c	250	745	12.6	94.5	94	92.5	0.82	0.8	0.7	270	3204	3.4	1500	2600	81	1760
355LX-a	315	745	28.9	95	94.5	93	0.80	0.79	0.69	347	4037	3	1500	2400	81	2520
355LX-b	355	745	34.0	95	94.5	93	0.81	0.79	0.69	386	4550	3	1500	2400	81	2840
400LX-b	400	745	41.8	95.4	95	93.5	0.84	0.82	0.72	418	5127	3.2	1400	2200	81	3200
400LX-c	450	745	49.9	95.5	95	93.5	0.84	0.82	0.72	470	5768	3.4	1400	2200	81	3540
450LX-a	500	745	69.5	95.6	95.2	93.7	0.84	0.82	0.72	522	6409	3.2	1400	1900	83	4060
450LX-b	560	745	81.7	95.8	95.3	93.8	0.84	0.82	0.72	583	7178	3.4	1400	1900	83	4440
500LX-a	630	745	101.1	96	95.4	93.9	0.86	0.84	0.74	639	8075	3.4	1300	1800	83	5010
500LX-b	710	745	113.8	96	95.4	93.9	0.86	0.84	0.74	720	9100	3.4	1300	1800	83	5440
500LX-c	800	745	129.6	96.1	95.6	94	0.86	0.84	0.74	811	10254	3.4	1300	1800	83	5980

I valori di rendimento sono calcolati in accordo con IEC 60034-2-1; 2007 con alimentazione sinusoidale.

Efficiency values are given according to IEC 60034-2-1; 2007 with sinusoidal supply.

## Dati tecnici

### ALIMENTAZIONE DA INVERTER

#### Classe di efficienza IE1

(IEC 60034-30; 2008 + IEC 60034-30-1; 2014)

Isolamento Classe F - Servizio S1

440 V - 60 Hz

2 poli - 3.600 giri/min

## Technical data

### INVERTER SUPPLY

#### IE1 Efficiency class

(IEC 60034-30; 2008 + IEC 60034-30-1; 2014)

Insulation Class F - S1 Duty

440 V - 60 Hz

2 poles - 3.600 rpm

Tipo Type	Potenza Power	Velocità Speed	J kgm <sup>2</sup>	Rendimento Efficiency			Fattore di potenza Power factor cosφ			Corrente Current In (440 V)	Coppia nom. Nom. torque	Coppia Massima Max torque	Velocità max a potenza costante Max speed constant power	Velocità massima Max speed	Rumor. Noise	Forma B3 Mount B3 Peso Weight
	kW	giri/min rpm		100%	75%	50%	100%	75%	50%	A	Nm	Cmax/Cn Tmax/Tn	giri/min rpm	giri/min rpm	dB (A)	kg
<b>Carcassa in alluminio - Aluminium frame</b>																
<b>63-a</b>	0.18	3240	0.000241	64	64	60	0.75	0.69	0.56	0.49	0.641	2.5	4500	6000	61	3.3
<b>63-b</b>	0.29	3240	0.00014	64	64	60	0.75	0.69	0.56	0.79	0.85	2.5	4500	6000	61	3.8
<b>71-a</b>	0.45	3360	0.00023	71	71	67	0.8	0.75	0.65	0.99	1.22	2.3	4000	6000	63	6
<b>71-b</b>	0.65	3372	0.00033	71	71	67	0.8	0.75	0.65	1.48	1.81	2.6	4500	6000	63	7
<b>80-a</b>	0.87	3384	0.00088	75	75	72	0.81	0.76	0.66	1.88	2.45	2.4	4200	6000	67	8.6
<b>80-b</b>	1.28	3384	0.00123	76	76	73	0.81	0.76	0.66	2.73	3.61	2.4	4200	6000	67	10.2
<b>90S</b>	1.75	3408	0.0022	77	77	75	0.82	0.77	0.67	3.62	4.88	2.5	4300	6000	72	11.5
<b>90L</b>	2.55	3408	0.0025	78	78	76	0.82	0.77	0.67	5.24	7.14	2.5	4300	6000	72	13.5
<b>100L</b>	3.50	3420	0.0040	82	82	81	0.83	0.79	0.69	6.72	9.7	2.8	4700	6000	76	20.5
<b>112MT-a</b>	4.64	3432	0.0055	82	82	81	0.83	0.79	0.69	8.96	12.9	2.8	4700	6000	76	23
<b>132S-a</b>	6.38	3480	0.0150	85	85	84	0.86	0.83	0.75	11.5	17.5	2.8	4700	6000	78	38.4
<b>132S-b</b>	8.7	3480	0.0180	86	86	85	0.86	0.83	0.75	15.5	23.9	2.8	4700	5000	78	42
<b>132M</b>	10.4	3492	0.023	86	86	85	0.86	0.83	0.75	18.5	28.4	2.7	4600	5000	79	47.5
<b>160MT-a</b>	12.8	3492	0.003	86	86	85	0.85	0.81	0.73	23.0	35.0	2.7	4600	5000	79	58
<b>160MT-b</b>	17.5	3516	0.003	88	88	87	0.86	0.83	0.75	30.2	47.3	2.8	4700	5000	79	68
<b>160L</b>	21.5	3528	0.004	88	88	87	0.86	0.83	0.75	37.3	58.2	2.8	4700	5000	79	90
<b>180MT</b>	25.5	3540	0.053	88	88	87	0.86	0.83	0.75	44.3	68.8	2.9	4800	5000	79	110
<b>180LT</b>	29	3540	0.063	88	88	87	0.86	0.83	0.75	50.3	78.2	2.9	4800	5000	79	116
<b>200LT-a</b>	35	3540	0.098	89.5	89.5	88	0.87	0.84	0.76	59.1	94.1	3	4900	5000	87	142
<b>200LT-b</b>	43	3552	0.123	89.5	89.5	88	0.87	0.84	0.76	72.6	116	3	4900	5000	87	162
<b>225MT</b>	52	3552	0.223	90	90	89	0.88	0.85	0.78	86.3	140	3	4800	4800	87	210
<b>250MT</b>	63	3564	0.300	91	90	91	0.89	0.86	0.8	102	169	3	4500	4500	87	280
<b>280ST</b>	87	3564	0.61	91.5	91.5	90.5	0.89	0.86	0.8	140	233	2.9	4500	4500	91	372
<b>280MT</b>	110	3564	0.80	92	92	91	0.89	0.86	0.8	177	295	2.8	4500	4500	91	407
<b>315ST</b>	130	3570	1.22	93	93	91.5	0.89	0.86	0.8	208	350	2.8	4500	4500	94	496
<b>315M-a</b>	160	3576	1.32	93	93	1.5	0.89	0.86	0.8	254	429	2.5	3600	3600	94	620
<b>315M-b</b>	185	3576	1.72	93	93	91.5	0.9	0.88	0.83	290	494	2.7	3600	3600	94	668
<b>315M</b>	230	3576	2.13	93	93	91.5	0.9	0.88	0.83	361	614	2.7	3600	3600	94	760
<b>Carcassa in acciaio - Steel frame</b>																
<b>355L</b>	290	3580	2.29	95.1	94	93.5	0.91	0.9	0.87	440	774	2.9	3600	3600	92	1200
<b>355L-a</b>	320	3580	3.39	95.1	94.1	93.5	0.91	0.9	0.87	486	854	2.9	3600	3600	92	1280
<b>355L-b</b>	365	3580	4.36	95.1	94.1	93.3	0.91	0.9	0.87	554	974	2.9	3600	3600	92	1570

I valori di rendimento sono calcolati in accordo con IEC 60034-2-1; 2007 con alimentazione sinusoidale.

Efficiency values are given according to IEC 60034-2-1; 2007 with sinusoidal supply.

## Dati tecnici

### ALIMENTAZIONE DA INVERTER

#### Classe di efficienza IE1

(IEC 60034-30; 2008 + IEC 60034-30-1; 2014)

Isolamento Classe F - Servizio S1

440 V - 60 Hz

4 poli - 1.800 giri/min

## Technical data

### INVERTER SUPPLY

#### IE1 Efficiency class

(IEC 60034-30; 2008 + IEC 60034-30-1; 2014)

Insulation Class F - S1 Duty

440 V - 60 Hz

4 poles - 1.800 rpm

Tipo Type	Potenza Power	Velocità Speed	J kgm <sup>2</sup>	Rendimento Efficiency			Fattore di potenza Power factor cosφ			Corrente Current In (440 V)	Coppia nom. Nom. torque	Coppia Massima Max torque	Velocità max a potenza costante Max speed costant power	Velocità massima Max speed	Rumor. Noise	Forma B3 Mount B3 Peso Weight
	kW	giri/min rpm		100%	75%	50%	100%	75%	50%	A	Nm	Cmax/Cn Tmax/Tn	giri/min rpm	giri/min rpm	dB (A)	kg
<b>Carcassa in alluminio - Aluminium frame</b>																
63-a	0.15	1600	0.00023	60	60	54	0.6	0.5	0.4	0.55	0.90	2.3	2000	6000	53	3.8
63-b	0.21	1600	0.00028	61	61	55	0.6	0.5	0.4	0.75	1.25	2.3	2000	6000	53	4.1
71-a	0.29	1620	0.00033	68	68	64	0.65	0.55	0.45	0.86	1.71	2	1800	6000	55	5.7
71-b	0.45	1620	0.00049	69	69	65	0.67	0.57	0.47	1.22	2.53	2	1800	6000	55	7
80-a	0.65	1640	0.00115	72	72	68	0.7	0.61	0.5	1.67	3.73	2.3	2000	6000	58	8.6
80-b	0.87	1640	0.00161	73	73	70	0.73	0.67	0.54	2.14	5.07	2.3	2000	6000	58	10
90S	1.30	1660	0.00208	76.2	74	71	0.78	0.76	0.66	2.83	7.36	2.5	2200	6000	60	11.9
90L	1.75	1660	0.00267	78.5	74	71	0.77	0.77	0.67	3.78	10.01	2.5	2200	6000	60	14.2
100L-a	2.55	1690	0.00469	81	80	79	0.79	0.75	0.65	5.24	14.4	2.2	2000	6000	64	18.7
100L-b	3.50	1690	0.0060	82.6	81	80	0.8	0.77	0.67	6.92	19.7	2.2	2000	6000	64	21.2
112MT	4.65	1710	0.0080	84.2	83	82	0.81	0.77	0.67	8.94	25.9	2.5	2200	6000	64	25.7
132S	6.50	1730	0.0195	85.7	84	83	0.8	0.77	0.67	12.2	35.2	2.5	2200	6000	67	43
132M-a	8.7	1730	0.027	87	85	84	0.81	0.8	0.71	16.2	48.0	2.5	2200	5000	67	50.3
160MT	12.8	1760	0.04	88.4	88	87	0.83	0.79	0.69	22.9	69.4	2.6	2200	5000	67	69.5
160L	17.5	1760	0.08	89.4	90	89	0.82	0.8	0.71	31.2	94.4	2.6	2200	6500	71	89
180MT	21.5	1765	0.09	90	90	89	0.83	0.8	0.71	37.8	116	2.8	2400	6300	71	110
180LT	25.5	1765	0.11	90.5	91	90	0.83	0.83	0.75	44.6	138	2.8	2400	6300	71	119
200LT	35	1765	0.15	91.4	91	90	0.85	0.83	0.75	58.8	188	2.8	2400	5000	74	155
225ST	43	1770	0.29	92	91	90	0.84	0.83	0.75	72.9	231	2.9	2400	5000	74	202
225MT-a	52	1770	0.37	92.5	92	91	0.84	0.83	0.75	87.9	281	2.9	2400	4500	74	235
250MT-b	63	1775	0.43	93	93	91	0.85	0.84	0.76	105	339	2.6	2400	4500	74	286
280ST	87	1780	1.1	93.6	93	91.5	0.86	0.84	0.76	142	467	2.7	2400	4500	77	387
280MT	110	1780	1.2	93.9	93.6	91.5	0.86	0.84	0.76	179	591	2.5	2400	4500	77	415
315ST	130	1785	1.5	94	94	92.5	0.88	0.83	0.75	208	699	2.6	2400	4500	79	496
315M-a	160	1785	2.5	94	94.2	92.5	0.88	0.83	0.75	254	854	2.5	2400	3000	81	630
315M-b	185	1785	3.3	94	94.3	92.5	0.88	0.85	0.78	294	990	2.7	2400	3000	81	740
315M-c	230	1790	4.16	94.2	94.5	92.5	0.89	0.84	0.76	360	1227	2.8	2400	3000	81	882
<b>Carcassa in acciaio - Steel frame</b>																
355L-a	290	1792	4.7	95.1	95	93.6	0.89	0.87	0.79	450	1545	3.4	2000	2000	88	1490
355L-b	325	1792	5.2	95.1	95	93.6	0.89	0.87	0.79	504	1732	3.4	2000	2000	88	1560
355L-c	365	1792	5.7	95.3	95	93.6	0.89	0.87	0.79	565	1945	3.6	2000	2000	88	1680
355Lx-a	405	1790	10	95.3	94.8	93.3	0.89	0.87	0.81	627	2159	3.2	1900	1900	88	1850
355Lx-b	456	1790	11.8	95.5	94.9	93.7	0.89	0.88	0.81	705	2433	3.2	1900	1900	88	2060
355Lx-c	513	1790	13.6	95.7	95.2	94	0.9	0.87	0.81	782	2737	3.3	1900	1900	88	2260
355Lx-d	570	1790	15.9	95.8	95.2	94	0.9	0.87	0.81	868	3041	3.6	1900	1900	88	2520
400Lx-a	638	1793	27	96	95.4	94.2	0.89	0.87	0.78	982	3400	3.6	1900	1900	89	3150
400Lx-b	718	1793	31.6	96	95.4	94.2	0.89	0.87	0.78	1104	3825	3.6	1900	1900	89	3520
450Lx-a	809	1793	36	96.4	96	95.2	0.91	0.9	0.85	1212	4311	3.2	1900	1900	89	4100
450Lx-b	912	1793	41.8	96.5	96	95.2	0.91	0.9	0.85	1364	4857	3.4	1900	1900	89	4420
500Lx-a	1026	1794	70.6	96.6	96.2	95.2	0.92	0.9	0.85	1517	5461	3.4	1900	1900	89	4950
500Lx-c	1140	1794	78.2	96.8	96.6	95.6	0.92	0.9	0.85	1682	6068	3.4	1900	1900	89	5300

I valori di rendimento sono calcolati in accordo con IEC 60034-2-1; 2007 con alimentazione sinusoidale.

Efficiency values are given according to IEC 60034-2-1; 2007 with sinusoidal supply.

## Dati tecnici

### ALIMENTAZIONE DA INVERTER

#### Classe di efficienza IE1

(IEC 60034-30; 2008 + IEC 60034-30-1; 2014)

Isolamento Classe F - Servizio S1

440 V - 60 Hz

6 poli - 1.200 giri/min

## Technical data

### INVERTER SUPPLY

#### IE1 Efficiency class

(IEC 60034-30; 2008 + IEC 60034-30-1; 2014)

Insulation Class F - S1 Duty

440 V - 60 Hz

6 poles - 1.200 rpm

Tipo Type	Potenza Power	Velocità Speed	J kgm <sup>2</sup>	Rendimento Efficiency			Fattore di potenza Power factor cosφ			Corrente Current In (440 V)	Coppia nom. Nom. torque	Coppia Massima Max torque	Velocità max a potenza costante Max speed costant power	Velocità massima Max speed	Rumor. Noise	Forma B3 Mount B3 Peso Weight
	kW	giri/min rpm		100%	75%	50%	100%	75%	50%	A	Nm	Cmax/Cn Tmax/Tn	giri/min rpm	giri/min rpm	dB (A)	kg
<b>Carcassa in alluminio - Aluminium frame</b>																
71-a	0.21	1068	0.00105	54	54	46	0.61	0.52	0.4	0.84	1.88	1.9	1300	6000	53	5.8
71-b	0.26	1068	0.00129	55	55	47	0.61	0.52	0.4	1.02	2.32	2	1400	6000	53	6.5
80-a	0.45	1080	0.00164	66	66	61	0.71	0.62	0.5	1.21	3.80	2	1400	6000	55	7.4
80-b	0.65	1080	0.00256	69	69	65	0.71	0.62	0.5	1.72	5.66	2.2	1400	6000	55	9.8
90S	0.87	1092	0.00354	72	72	68	0.72	0.63	0.52	2.20	7.61	2.1	1400	6000	58	10.8
90L	1.28	1092	0.0051	73	73	70	0.72	0.63	0.52	3.20	11.2	2	1400	6000	58	13.5
100L	1.75	1104	0.0087	75	75	72	0.73	0.68	0.55	4.18	15.1	2.3	1500	6000	61	19.6
112MT	2.55	1128	0.014	78	77	75	0.75	0.7	0.6	5.73	21.6	2.5	1500	6000	61	25
132S	3.5	1140	0.023	80	80	79	0.78	0.72	0.61	7.37	29.3	2.3	1500	6000	64	39
132M-a	4.65	1140	0.031	82	81	80	0.78	0.72	0.61	9.53	38.9	2.6	1500	6000	64	45.5
132M-b	6.4	1140	0.041	83	83	82	0.78	0.72	0.61	12.9	53.4	2.6	1500	6000	64	52.5
160MT	8.7	1152	0.054	85	85	84	0.8	0.76	0.66	16.8	72.1	2.6	1500	6000	64	69
160L	12.8	1152	0.109	86	86	85	0.81	0.76	0.66	24.1	106	2.9	1600	5000	67	88
180LT	17.4	1164	0.141	87	87	86	0.82	0.77	0.67	32.0	143	3	1600	5000	67	114
200LT-a	21.5	1170	0.271	88	88	87	0.83	0.79	0.69	38.7	175	2.8	1600	5000	72	145
200LT-b	25.5	1170	0.32	88	88	87	0.83	0.79	0.69	45.9	208	2.8	1600	4500	72	155
225MT	35	1176	0.541	90	90	89	0.84	0.8	0.71	60.5	283	2.6	1700	4500	76	234
250MT	43	1176	0.752	91	91	90	0.84	0.8	0.71	73.7	348	2.7	1700	3800	77	295
280ST	52	1182	1.4	91.5	92	91	0.82	0.81	0.73	91.0	420	2.4	1600	3000	79	381
280MT	63	1182	1.68	92	92.5	91	0.82	0.81	0.73	110	509	2.4	1600	3000	79	421
315ST	87	1182	2.18	92.5	92.5	91	0.83	0.83	0.75	149	703	2.3	1500	3000	79	526
315M-a	104	1182	2.7	93	93	91.5	0.83	0.83	0.75	177	840	2.6	1600	2800	88	642
315M-b	127	1188	2.7	93	93	91.5	0.84	0.83	0.85	214	1021	2.6	1600	2800	88	672
315M-c	160	1188	3.15	93.3	93.5	92	0.84	0.83	0.85	267	1285	2.5	1600	2800	88	730
315M-d	185	1188	4.7	94	94	92.5	0.84	0.83	0.85	308	1487	2.6	1600	2800	88	910
<b>Carcassa in acciaio - Steel frame</b>																
355L	228	1190	6.4	95.2	95.3	94.7	0.86	0.83	0.75	366	1830	2.6	2000	2000	86	1370
355L-a	285	1190	7.9	95.3	95.4	95	0.88	0.85	0.78	446	2287	2.7	2000	2000	86	1572
355L-b	319	1190	8.7	95.3	95.5	95.2	0.88	0.85	0.79	500	2561	2.7	2000	2000	86	1660
355L-c	359	1190	9.8	95.4	95.6	95.3	0.88	0.85	0.79	562	2882	2.7	2000	2000	86	1800
355LX-a	404.7	1190	19.8	95.5	95.5	95.4	0.89	0.87	0.79	626	3247	3.1	1900	1900	86	2060
355LX-b	456	1190	22.3	95.5	95.6	95.5	0.89	0.87	0.79	705	3659	3.1	1900	1900	86	2254
400LX-a	510	1194	31.1	95.6	95.5	94.8	0.89	0.87	0.79	787	4079	3.1	1900	1900	88	2960
400LX-b	570	1194	35	95.7	95.7	94.9	0.89	0.87	0.79	879	4559	3.2	1800	1800	88	3290
400LX-c	640	1194	39.8	95.7	95.7	94.9	0.89	0.87	0.79	987	5118	3.2	1800	1800	88	3530
450LX-a	718.2	1195	60	96	95.9	95	0.88	0.85	0.78	1117	5739	3.2	1800	1800	89	4200
450LX-b	810	1195	68	96	95.9	95	0.88	0.85	0.78	1260	6473	2.7	1800	1800	89	4560
500LX-a	910	1195	74	96.3	96.3	95.8	0.89	0.87	0.8	1395	7272	2.7	1800	1800	89	4890
500LX-b	1030	1195	86	96.4	96.4	95.8	0.89	0.87	0.8	1577	8231	2.7	1800	1800	89	5500

I valori di rendimento sono calcolati in accordo con IEC 60034-2-1; 2007 con alimentazione sinusoidale.

Efficiency values are given according to IEC 60034-2-1; 2007 with sinusoidal supply.

## Dati tecnici

### ALIMENTAZIONE DA INVERTER

#### Classe di efficienza IE1

(IEC 60034-30; 2008 + IEC 60034-30-1; 2014)

Isolamento Classe F - Servizio S1

440 V - 60 Hz

8 poli - 900 giri/min

## Technical data

### INVERTER SUPPLY

#### IE1 Efficiency class

(IEC 60034-30; 2008 + IEC 60034-30-1; 2014)

Insulation Class F - S1 Duty

440 V - 60 Hz

8 poles - 900 rpm

Tipo Type	Potenza Power	Velocità Speed	J	Rendimento Efficiency			Fattore di potenza Power factor cosφ			Corrente Current In (440 V)	Coppia nom. Nom. torque	Coppia Massima Max torque	Velocità max a potenza costante Max speed costant power	Velocità massima Max speed	Rumor. Noise	Forma B3 Mount B3 Peso Weight
	kW	giri/min rpm		kgm <sup>2</sup>	100%	75%	50%	100%	75%	50%	A	Nm	Cmax/Cn Tmax/Tn	giri/min rpm	giri/min rpm	dB (A)
<b>Carcassa in alluminio - Aluminium frame</b>																
71	0.17	780	0.0013	46	45	42	0.57	0.5	0.4	0.85	2.08	2	700	6000	52	6.5
80	0.21	804	0.0016	52	52	46	0.6	0.52	0.42	0.88	2.49	2	900	6000	54	7.3
80	0.29	804	0.0026	61	61	55	0.6	0.54	0.43	1.04	3.44	2	900	6000	54	9.7
90S	0.43	816	0.003	64	64	59	0.63	0.55	0.44	1.40	5.03	2	900	6000	57	10.6
90L	0.64	828	0.0045	67	67	62	0.63	0.55	0.44	1.99	7.38	2	900	6000	57	13.3
100L	0.87	828	0.0087	68	68	64	0.64	0.56	0.45	2.63	10.0	2.1	950	6000	59	19.3
100L	1.28	828	0.0109	70	70	66	0.64	0.56	0.45	3.75	14.8	2.1	950	6000	59	21.5
112MT	1.74	840	0.0141	73	73	70	0.65	0.57	0.46	4.82	19.8	2.4	1100	6000	59	25
132S	2.55	846	0.0307	78	80	79	0.71	0.62	0.5	6.05	28.8	2.2	1000	6000	62	45
132M	3.5	852	0.0409	79	81	80	0.72	0.63	0.52	8.08	39.2	2.3	1000	6000	62	52
160MT	4.64	852	0.0537	80	84	83	0.73	0.67	0.54	6.7	52.0	2.1	950	6000	65	68.5
160M	6.38	858	0.0772	82	84	83	0.73	0.67	0.54	8.9	71.0	2.1	950	5000	65	70
160L	8.7	864	0.109	84	86	85	0.74	0.68	0.55	11.7	96.2	2.2	1000	5000	65	87.5
180LT	12.8	876	0.154	86	87	86	0.76	0.68	0.55	16.4	140	2	900	5000	65	117
200LT	17.4	876	0.345	87	89	88	0.76	0.7	0.68	22.0	190	2.3	1100	4500	70	155
225ST	21.5	876	0.505	88	89	88	0.79	0.73	0.62	25.9	234	2.3	1100	4500	74	207
225MT	25.5	876	0.577	89	90	89	0.79	0.74	0.63	30.4	278	2.4	1100	4500	74	243
250MT	34.8	882	0.902	90	90.5	89	0.8	0.75	0.65	40.5	377	2.6	1200	3800	75	317
280ST	42.9	882	1.75	90.5	90.5	89	0.8	0.75	0.65	49.6	464	2.3	1100	3000	76	420
280MT	52	882	2.12	91	91	90	0.8	0.76	0.66	59.8	563	2.3	1100	3000	76	460
315ST	63	888	2.43	92	92	91	0.8	0.76	0.66	71.7	677	2.2	1100	3000	85	525
315M-a	87	888	3	93	92	91	0.8	0.76	0.66	98	936	2.2	1400	2600	85	642
315M-b	104	888	3.4	93.5	93	91.5	0.8	0.76	0.66	116	1118	2.3	1400	2600	85	754
315M-c	127	888	4.4	93.8	93	91.5	0.81	0.76	0.66	140	1366	2.3	1400	2600	85	861
315M-d	153	888	5	94	93	91.5	0.82	0.77	0.67	166	1645	2.4	1400	2600	85	990
<b>Carcassa in acciaio - Steel frame</b>																
355L-a	185	894	8.7	94.3	94	92.5	0.81	0.79	0.69	203	1976	3.1	1500	2600	85	1460
355L-b	230	894	10.5	94.5	94	92.5	0.81	0.79	0.69	252	2457	3.1	1500	2600	85	1590
355L-c	285	894	12.6	94.5	94	92.5	0.82	0.8	0.7	308	3044	3.1	1500	2600	85	1760
355LX-a	360	893	28.9	95	94.5	93	0.80	0.79	0.69	397	3850	2.7	1500	2400	85	2520
355LX-b	405	893	34.0	95	94.5	93	0.81	0.79	0.69	441	4331	2.7	1500	2400	85	2840
400LX-b	456	893	41.8	95.4	95	93.5	0.84	0.82	0.72	477	4876	2.9	1400	2200	85	3200
400LX-c	513	893	49.9	95.5	95	93.5	0.84	0.82	0.72	536	5486	3.1	1400	2200	85	3540
450LX-a	570	893	69.5	95.6	95.2	93.7	0.84	0.82	0.72	595	6095	2.9	1400	1900	87	4060
450LX-b	640	893	81.7	95.8	95.3	93.8	0.84	0.82	0.72	666	6844	3.1	1400	1900	87	4440
500LX-a	720	893	101.1	96	95.4	93.9	0.86	0.84	0.74	731	7699	3.1	1300	1800	87	5010
500LX-b	810	893	113.8	96	95.4	93.9	0.86	0.84	0.74	822	8661	3.1	1300	1800	87	5440
500LX-c	910	893	129.6	96.1	95.6	94	0.86	0.84	0.74	922	9731	3.1	1300	1800	87	5980

I valori di rendimento sono calcolati in accordo con IEC 60034-2-1; 2007 con alimentazione sinusoidale.

Efficiency values are given according to IEC 60034-2-1; 2007 with sinusoidal supply.

## Dati tecnici

### ALIMENTAZIONE DA INVERTER

#### Classe di efficienza IE1

(IEC 60034-30; 2008 + IEC 60034-30-1; 2014)

Isolamento Classe F - Servizio S1

690 V - 60 Hz

2 poli - 3.600 giri/min

## Technical data

### INVERTER SUPPLY

#### IE1 Efficiency class

(IEC 60034-30; 2008 + IEC 60034-30-1; 2014)

Insulation Class F - S1 Duty

690 V - 60 Hz

2 poles - 3.600 rpm

Tipo Type	Potenza Power	Velocità Speed	J	Rendimento Efficiency			Fattore di potenza Power factor cosφ			Corrente Current In (690 V)	Coppia nom. Nom. torque	Coppia Massima Max torque	Velocità max a potenza costante Max speed costant power	Velocità massima Max speed	Rumor. Noise	Forma B3 Mount B3 Peso Weight
	kW	giri/min rpm		kgm <sup>2</sup>	100%	75%	50%	100%	75%				50%			
<b>Carcassa in alluminio - Aluminium frame</b>																
<b>160MT-a</b>	12.8	3492	0.003	86	86	85	0.85	0.81	0.73	14.7	35.0	2.7	4600	5000	79	58
<b>160MT-b</b>	17.4	3516	0.003	88	88	87	0.86	0.83	0.75	19.3	47.3	2.8	4700	5000	79	68
<b>160L</b>	21.5	3528	0.004	88	88	87	0.86	0.83	0.75	23.8	58.2	2.8	4700	5000	79	90
<b>180MT</b>	25.5	3540	0.053	88	88	87	0.86	0.83	0.75	28.2	68.8	2.9	4800	5000	79	110
<b>180LT</b>	29	3540	0.063	88	88	87	0.86	0.83	0.75	32.1	78.2	2.9	4800	5000	79	116
<b>200LT-a</b>	35	3540	0.098	89.5	89.5	88	0.87	0.84	0.76	37.4	93.9	3	4900	5000	87	142
<b>200LT-b</b>	43	3552	0.123	89.5	89.5	88	0.87	0.84	0.76	46.2	115	3	4900	5000	87	162
<b>225MT</b>	52	3552	0.223	90	90	89	0.88	0.85	0.78	55.0	140	3	4800	4800	87	210
<b>250MT</b>	63	3564	0.300	91	90	91	0.89	0.86	0.8	65.2	169	3	4500	4500	87	280
<b>280ST</b>	87	3564	0.61	91.5	91.5	90.5	0.89	0.86	0.8	89.5	233	2.9	4500	4500	91	372
<b>280MT</b>	110	3564	0.80	92	92	91	0.89	0.86	0.8	112	295	3	4500	4500	91	407
<b>315ST</b>	130	3570	1.22	93	93	91.5	0.89	0.86	0.8	136	350	2.8	4500	4500	94	496
<b>315M-a</b>	160	3576	1.32	93	93	1.5	0.89	0.86	0.8	162	427	2.7	3600	3600	94	620
<b>315M-b</b>	185	3576	1.72	93	93	91.5	0.9	0.88	0.83	185	494	2.7	3600	3600	94	668
<b>315M</b>	230	3576	2.13	93	93	91.5	0.9	0.88	0.83	230	614	2.7	3600	3600	94	760
<b>Carcassa in acciaio - Steel frame</b>																
<b>355L</b>	290	3580	2.29	95.1	94	93.5	0.91	0.9	0.87	281	774	2.9	3600	3600	92	355L
<b>355L-a</b>	320	3580	3.39	95.1	94.1	93.5	0.91	0.9	0.87	310	854	2.9	3600	3600	92	355L-a
<b>355L-b</b>	365	3580	4.36	95.1	94.1	93.3	0.91	0.9	0.87	353	974	2.9	3600	3600	92	355L-b

I valori di rendimento sono calcolati in accordo con IEC 60034-2-1; 2007 con alimentazione sinusoidale.

Efficiency values are given according to IEC 60034-2-1; 2007 with sinusoidal supply.

## Dati tecnici

### ALIMENTAZIONE DA INVERTER

#### Classe di efficienza IE1

(IEC 60034-30; 2008 + IEC 60034-30-1; 2014)

Isolamento Classe F - Servizio S1

690 V - 60 Hz

4 poli - 1.800 giri/min

## Technical data

### INVERTER SUPPLY

#### IE1 Efficiency class

(IEC 60034-30; 2008 + IEC 60034-30-1; 2014)

Insulation Class F - S1 Duty

690 V - 60 Hz

4 poles - 1.800 rpm

Tipo Type	Potenza Power	Velocità Speed	J	Rendimento Efficiency			Fattore di potenza Power factor cosφ			Corrente Current In (690 V)	Coppia nom. Nom. torque	Coppia Massima Max torque	Velocità max a potenza costante Max speed costant power	Velocità massima Max speed	Rumor. Noise	Forma B3 Mount B3 Peso Weight
	kW	giri/min rpm		kgm <sup>2</sup>	100%	75%	50%	100%	75%	50%	A	Nm	Cmax/Cn Tmax/Tn	giri/min rpm	giri/min rpm	dB (A)
<b>Carcassa in alluminio - Aluminium frame</b>																
160MT	12.8	1760	0.04	88.4	88	87	0.83	0.79	0.69	14.6	69.4	2.6	2200	5000	67	69.5
160L	17.5	1760	0.08	89.4	90	89	0.82	0.8	0.71	19.9	94.4	2.6	2200	6500	71	89
180MT	21.5	1765	0.09	90	90	89	0.83	0.8	0.71	24.1	116	2.8	2400	6300	71	110
180LT	25.5	1765	0.11	90.5	91	90	0.83	0.83	0.75	28.4	138	2.8	2400	6300	71	119
200LT	35	1765	0.15	91.4	91	90	0.85	0.83	0.75	37.5	188	2.8	2400	5000	74	155
225ST	43	1770	0.29	92	91	90	0.84	0.83	0.75	46.5	231	2.9	2400	5000	74	202
225MT-a	52	1770	0.37	92.5	92	91	0.84	0.83	0.75	56.1	281	2.9	2400	4500	74	235
250MT-b	63	1775	0.43	93	93	91	0.85	0.84	0.76	66.8	339	2.6	2400	4500	74	286
280ST	87	1780	1.1	93.6	93	91.5	0.86	0.84	0.76	90.5	467	2.7	2400	4500	77	387
280MT	110	1780	1.2	93.9	93.6	91.5	0.86	0.84	0.76	114	591	2.5	2400	4500	77	415
315ST	130	1785	1.5	94	94	92.5	0.88	0.83	0.75	132	699	2.6	2400	4500	79	496
315M-a	160	1785	2.5	94	94.2	92.5	0.88	0.83	0.75	162	854	2.5	2400	3000	81	630
315M-b	185	1785	3.3	94	94.3	92.5	0.88	0.85	0.78	187	990	2.7	2400	3000	81	740
315M-c	230	1790	4.16	94.2	94.5	92.5	0.89	0.84	0.76	230	1227	2.8	2400	3000	81	882
<b>Carcassa in acciaio - Steel frame</b>																
355L-a	290	1792	4.7	95.1	95	93.6	0.89	0.87	0.79	287	1545	3.4	2000	2000	88	1490
355L-b	325	1792	5.2	95.1	95	93.6	0.89	0.87	0.79	322	1732	3.4	2000	2000	88	1560
355L-c	365	1792	5.7	95.3	95	93.6	0.89	0.87	0.79	361	1945	3.6	2000	2000	88	1680
355Lx-a	405	1790	10	95.3	94.8	93.3	0.89	0.87	0.81	400	2159	3.2	1900	1900	88	1850
355Lx-b	456	1790	11.8	95.5	94.9	93.7	0.89	0.88	0.81	449	2433	3.2	1900	1900	88	2060
355LX-c	513	1790	13.6	95.7	95.2	94	0.9	0.87	0.81	499	2737	3.3	1900	1900	88	2260
355LX-d	570	1790	15.9	95.8	95.2	94	0.9	0.87	0.81	554	3041	3.6	1900	1900	88	2520
400LX-a	638	1793	27	96	95.4	94.2	0.89	0.87	0.78	626	3400	3.6	1900	1900	89	3150
400LX-b	718	1793	31.6	96	95.4	94.2	0.89	0.87	0.78	704	3825	3.6	1900	1900	89	3520
450LX-a	809	1793	36	96.4	96	95.2	0.91	0.9	0.85	773	4311	3.2	1900	1900	89	4100
450LX-b	912	1793	41.8	96.5	96	95.2	0.91	0.9	0.85	870	4857	3.4	1900	1900	89	4420
500LX-a	1026	1794	70.6	96.6	96.2	95.2	0.92	0.9	0.85	967	5461	3.4	1900	1900	89	4950
500LX-c	1140	1794	78.2	96.8	96.6	95.6	0.92	0.9	0.85	1072	6068	3.4	1900	1900	89	5300

I valori di rendimento sono calcolati in accordo con IEC 60034-2-1; 2007 con alimentazione sinusoidale.

Efficiency values are given according to IEC 60034-2-1; 2007 with sinusoidal supply.



## Dati tecnici

### ALIMENTAZIONE DA INVERTER

#### Classe di efficienza IE1

(IEC 60034-30; 2008 + IEC 60034-30-1; 2014)

Isolamento Classe F - Servizio S1

690 V - 60 Hz

6 poli - 1.200 giri/min

## Technical data

### INVERTER SUPPLY

#### IE1 Efficiency class

(IEC 60034-30; 2008 + IEC 60034-30-1; 2014)

Insulation Class F - S1 Duty

690 V - 60 Hz

6 poles - 1.200 rpm

Tipo Type	Potenza Power	Velocità Speed	J kgm <sup>2</sup>	Rendimento Efficiency			Fattore di potenza Power factor cosφ			Corrente Current In (690 V) A	Coppia nom. Nom. torque Nm	Coppia Massima Max torque Cmax/Cn Tmax/Tn	Velocità max a potenza costante Max speed costant power	Velocità massima Max speed rpm	Rumor. Noise dB (A)	Forma B3 Mount B3 Peso Weight kg
	kW	giri/min rpm		100%	75%	50%	100%	75%	50%				giri/min rpm			
<b>Carcassa in alluminio - Aluminium frame</b>																
160MT	8.7	1152	0.054	85	85	84	0.8	0.76	0.66	10.7	72.1	2.6	1500	6000	64	69
160L	12.8	1152	0.109	86	86	85	0.81	0.76	0.66	15.4	106	2.9	1600	5000	67	88
180LT	17.5	1164	0.141	87	87	86	0.82	0.77	0.67	20.4	143	3	1600	5000	67	114
200LT-a	21.5	1170	0.271	88	88	87	0.83	0.79	0.69	24.7	175	2.8	1600	5000	72	145
200LT-b	25.5	1170	0.32	88	88	87	0.83	0.79	0.69	29.2	208	2.8	1600	4500	72	155
225MT	35	1176	0.541	90	90	89	0.84	0.8	0.71	38.6	283	2.6	1700	4500	76	234
250MT	43	1176	0.752	91	91	90	0.84	0.8	0.71	47.0	348	2.7	1700	3800	77	295
280ST	52	1182	1.4	91.5	92	91	0.82	0.81	0.73	58.1	420	2.4	1600	3000	79	381
280MT	63	1182	1.68	92	92.5	91	0.82	0.81	0.73	70.0	509	2.4	1600	3000	79	421
315ST	87	1182	2.18	92.5	92.5	91	0.83	0.83	0.75	94.9	703	2.3	1500	3000	79	526
315M-a	104	1182	2.7	93	93	91.5	0.83	0.83	0.75	113	840	2.6	1600	2800	88	642
315M-b	127	1188	2.7	93	93	91.5	0.84	0.83	0.85	136	1021	2.6	1600	2800	88	672
315M-c	160	1188	3.15	93.3	93.5	92	0.84	0.83	0.85	171	1285	2.6	1600	2800	88	730
315M-d	185	1188	4.7	94	94	92.5	0.84	0.83	0.85	196	1487	2.6	1600	2800	88	910
<b>Carcassa in acciaio - Steel frame</b>																
355L	228	1190	6.4	95.2	95.3	94.7	0.86	0.83	0.75	233	1830	2.6	2000	2000	86	1370
355L-a	285	1190	7.9	95.3	95.4	95	0.88	0.85	0.78	285	2287	2.7	2000	2000	86	1572
355L-b	319	1190	8.7	95.3	95.5	95.2	0.88	0.85	0.79	319	2561	2.7	2000	2000	86	1660
355L-c	359	1190	9.8	95.4	95.6	95.3	0.88	0.85	0.79	358	2882	2.7	2000	2000	86	1800
355LX-a	405	1190	19.8	95.5	95.5	95.4	0.89	0.87	0.79	399	3250	3.1	1900	1900	86	2060
355LX-b	456	1190	22.3	95.5	95.6	95.5	0.89	0.87	0.79	449	3659	3.1	1900	1900	86	2254
400LX-a	510	1194	31.1	95.6	95.5	94.8	0.89	0.87	0.79	502	4079	3.1	1900	1900	88	2960
400LX-b	570	1194	35	95.7	95.7	94.9	0.89	0.87	0.79	561	4559	3.2	1800	1800	88	3290
400LX-c	640	1194	39.8	95.7	95.7	94.9	0.89	0.87	0.79	629	5118	3.2	1800	1800	88	3530
450LX-a	720	1195	60	96	95.9	95	0.88	0.85	0.78	714	5753	3.2	1800	1800	89	4200
450LX-b	810	1195	68	96	95.9	95	0.88	0.85	0.78	803	6473	2.7	1800	1800	89	4560
500LX-a	910	1195	74	96.3	96.3	95.8	0.89	0.87	0.8	889	7272	2.7	1800	1800	89	4890
500LX-b	1030	1195	86	96.4	96.4	95.8	0.89	0.87	0.8	1006	8231	2.7	1800	1800	89	5500

I valori di rendimento sono calcolati in accordo con IEC 60034-2-1; 2007 con alimentazione sinusoidale.

Efficiency values are given according to IEC 60034-2-1; 2007 with sinusoidal supply.

## Dati tecnici

### ALIMENTAZIONE DA INVERTER

Isolamento Classe F - Servizio S1

690 V - 60 Hz

8 poli - 900 giri/min

## Technical data

### INVERTER SUPPLY

Insulation Class F - S1 Duty

690 V - 60 Hz

8 poles - 900 rpm

Tipo Type	Potenza Power	Velocità Speed	J kgm <sup>2</sup>	Rendimento Efficiency			Fattore di potenza Power factor cosφ			Corrente Current In (690 V)	Coppia nom. Nom. torque	Coppia Massima Max torque	Velocità max a potenza costante Max speed constant power	Velocità massima Max speed	Rumor. Noise	Forma B3 Mount B3 Peso Weight
	kW	giri/min rpm		100%	75%	50%	100%	75%	50%	A	Nm	Cmax/Cn Tmax/Tn	giri/min rpm	giri/min rpm	dB (A)	kg
<b>Carcassa in alluminio - Aluminium frame</b>																
160MT	4.64	852	0.0537	80	84	83	0.73	0.67	0.54	6.7	52.0	2.1	950	6000	65	68.5
160M	6.38	858	0.0772	82	84	83	0.73	0.67	0.54	8.9	71.0	2.1	950	5000	65	70
160L	8.7	864	0.109	84	86	85	0.74	0.68	0.55	11.7	96.2	2.2	1000	5000	65	87.5
180LT	12.8	876	0.154	86	87	86	0.76	0.68	0.55	16.4	140	2	900	5000	65	117
200LT	17.4	876	0.345	87	89	88	0.76	0.7	0.68	22.0	190	2.3	1100	4500	70	155
225ST	21.5	876	0.505	88	89	88	0.79	0.73	0.62	25.9	234	2.3	1100	4500	74	207
225MT	25.5	876	0.577	89	90	89	0.79	0.74	0.63	30.4	278	2.4	1100	4500	74	243
250MT	34.8	882	0.902	90	90.5	89	0.8	0.75	0.65	40.5	377	2.6	1200	3800	75	317
280ST	42.9	882	1.75	90.5	90.5	89	0.8	0.75	0.65	49.6	464	2.3	1100	3000	76	420
280MT	52	882	2.12	91	91	90	0.8	0.76	0.66	59.8	563	2.3	1100	3000	76	460
315ST	63	888	2.43	92	92	91	0.8	0.76	0.66	71.7	677	2.2	1100	3000	85	525
315M-a	87	888	3	93	92	91	0.8	0.76	0.66	98	936	2.2	1400	2600	85	642
315M-b	104	888	3.4	93.5	93	91.5	0.8	0.76	0.66	116	1118	2.3	1400	2600	85	754
315M-c	127	888	4.4	93.8	93	91.5	0.81	0.76	0.66	140	1366	2.3	1400	2600	85	861
315M-d	153	888	5	94	93	91.5	0.82	0.77	0.67	166	1645	2.4	1400	2600	85	990
<b>Carcassa in acciaio - Steel frame</b>																
355L-a	185	894	8.7	94.3	94	92.5	0.81	0.79	0.69	203	1976	3.1	1500	2600	85	1460
355L-b	230	894	10.5	94.5	94	92.5	0.81	0.79	0.69	252	2457	3.1	1500	2600	85	1590
355L-c	285	894	12.6	94.5	94	92.5	0.82	0.8	0.7	308	3044	3.1	1500	2600	85	1760
355LX-a	360	893	28.9	95	94.5	93	0.80	0.79	0.69	397	3850	2.7	1500	2400	85	2520
355LX-b	405	893	34.0	95	94.5	93	0.81	0.79	0.69	441	4331	2.7	1500	2400	85	2840
400LX-b	456	893	41.8	95.4	95	93.5	0.84	0.82	0.72	477	4876	2.9	1400	2200	85	3200
400LX-c	513	893	49.9	95.5	95	93.5	0.84	0.82	0.72	536	5486	3.1	1400	2200	85	3540
450LX-a	570	893	69.5	95.6	95.2	93.7	0.84	0.82	0.72	595	6095	2.9	1400	1900	87	4060
450LX-b	640	893	81.7	95.8	95.3	93.8	0.84	0.82	0.72	666	6844	3.1	1400	1900	87	4440
500LX-a	720	893	101.1	96	95.4	93.9	0.86	0.84	0.74	731	7699	3.1	1300	1800	87	5010
500LX-b	810	893	113.8	96	95.4	93.9	0.86	0.84	0.74	822	8661	3.1	1300	1800	87	5440
500LX-c	910	893	129.6	96.1	95.6	94	0.86	0.84	0.74	922	9731	3.1	1300	1800	87	5980

I valori di rendimento sono calcolati in accordo con IEC 60034-2-1; 2007 con alimentazione sinusoidale.

Efficiency values are given according to IEC 60034-2-1; 2007 with sinusoidal supply.

## Dimensioni d'ingombro tipiche

## Typical overall dimensions

Le dimensioni d'ingombro sono in accordo con le Norme IEC 60072.

L'uscita d'albero e le dimensioni delle flange di accoppiamento sono realizzate con le seguenti tolleranze:

• Overall dimensions are in accordance with the IEC 60072 Standards.  
• The shaft extensions and coupling flange dimensions are designed with the following fits:

Simbolo Symbol	Dimensione Dimension	Tolleranza Tolerance
D - DA	<30	j6
	>30 a 50	k6
	>50	m6
N	<250	j6
	>250	h6
F - FA	-	h9

Le flange di accoppiamento e i fori delle pulegge per le cinghie devono avere il foro con tolleranza H7.

• Coupling flanges and holes for belt pulleys should have an ISO fit of at least H7.

Nella tabella sono indicate le tolleranze ammesse per le diverse altezze d'asse.

• The deviations specified below are permitted for the dimensions shown in table.

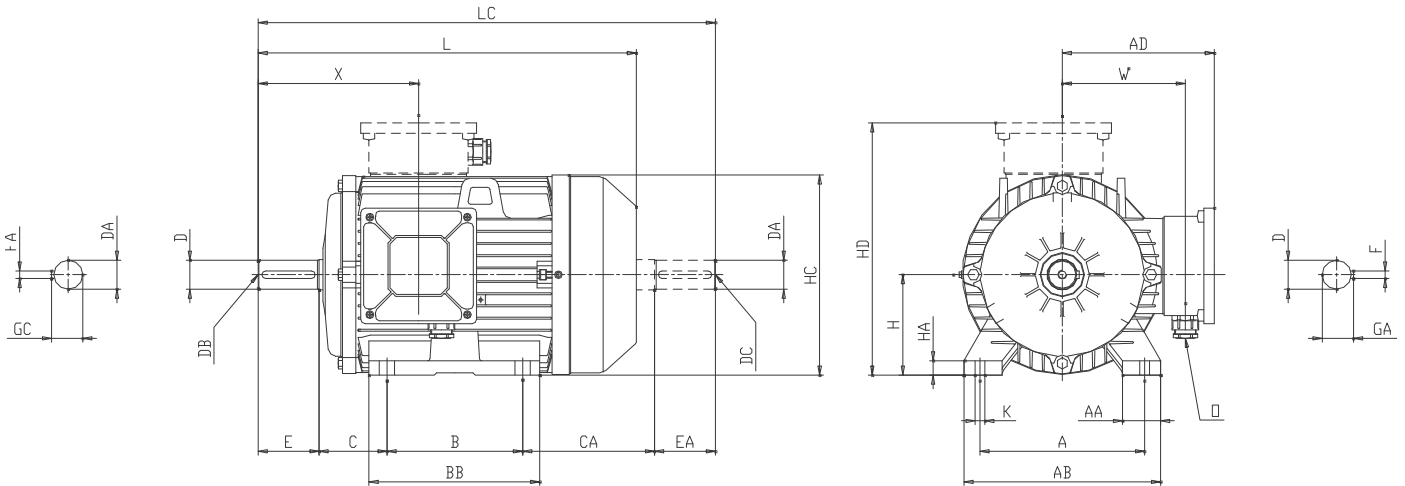
Simbolo Symbol	Dimensione Dimension	Scostamento ammissibile Permitted deviation
H	<250	-0.5
	>280	-1

## Dimensioni d'ingombro

## Overall dimensions

Forma B3 - Grandezza 63÷160T  
Motori autoventilati (IC 411)

Mounting B3 - Frame size 63÷160T  
Self-ventilated motors (IC 411)

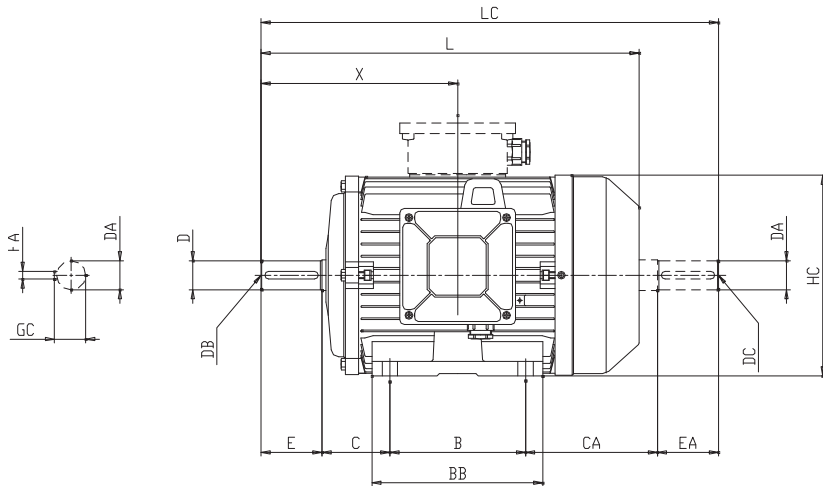


Tipo Type	Poli Poles	Dimensioni / Dimensions																	
		A	AA	AB	AD	B	BB	C	CA	H	HA	HC	HD	K	L	LC	X	W	O
63	2-4-6-8	100	28	128	95	80	103	40	73	63	7	125	158	6	212	239	86	68	M16x1.5
71		112	24	137	115	90	101	45	85.5	71	10	144	186	7	238	280.5	111	88	M20x1.5
80		125	30	155	126	100	122	50	93.5	80	10	164	206	9	274	323.5	113	96	M20x1.5
90S		140	34	175	142	100	125	56	118	90	12	180	232	10	297	374	134	115	M20x1.5
90L		140	34	175	142	125	150	56	118	90	12	180	232	10	322	399	134	115	M20x1.5
100L		160	37	198	155	140	173	63	107	100	14	205	255	12	361	430	160	123	M25x1.5
112MT		190	38	224	155	140	178	70	100	112	15	217	267	12	361	430	160	123	M25x1.5
112M		190	38	228	170	140	172	70	114	112	17	222	282	13	380	444	157	140	M25x1.5
132S		216	50	258	200	140	225	89	167	132	19	264	332	13	470	556	198	162	M25x1.5
132M		216	50	258	200	178	225	89	173	132	19	264	332	13	496	600	198	162	M25x1.5
160MT		254	60	292	215	210	250	108	165	160	18	290	375	14	570	673	275	170	M32x1.5

Tipo Type	Poli Poles	Albero L.A. / DE shaft					Albero L.O.A. / NDE shaft				
		D	E	F	GA	DB	DA	EA	FA	GC	DC
63	2-4-6-8	11 j6	23	4	12.5	M4x0.7	11 j6	23	4	12.5	M4x0.7
71		14 j6	30	5	16	M5x0.8	14 j6	30	5	16	M5x0.8
80		19 j6	40	6	21.5	M6x1	19 j6	40	6	21.5	M6x1
90S		24 j6	50	8	27	M8x1.25	24 j6	50	8	27	M8x1.25
90L		24 j6	50	8	27	M8x1.25	24 j6	50	8	27	M8x1.25
100L		28 j6	60	8	31	M10x1.5	28 j6	60	8	31	M10x1.5
112MT		28 j6	60	8	31	M10x1.5	28 j6	60	8	31	M10x1.5
112M		28 j6	60	8	31	M10x1.5	28 j6	60	8	31	M10x1.5
132S		38 k6	80	10	41	M12x1.75	38 k6	80	10	41	M12x1.75
132M		38 k6	80	10	41	M12x1.75	38 k6	80	10	41	M12x1.75
160MT		42 k6	110	12	45	M16x2	38 k6	80	10	41	M12x1.75

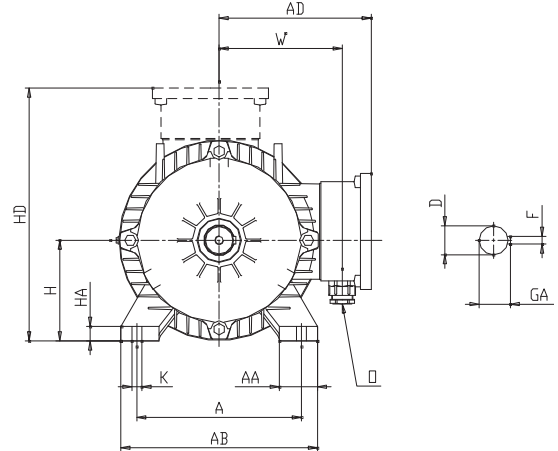
## Dimensioni d'ingombro

Forma B3 - Grandezza 160÷200  
Motori autoventilati (IC 411)



## Overall dimensions

Mounting B3 - Frame size 160÷200  
Self-ventilated motors (IC 411)



Tipo Type	Poli Poles	Dimensioni / Dimensions																	
		A	AA	AB	AD	B	BB	C	CA	H	HA	HC	HD	K	L	LC	X	W	O
160M	2-4-6-8	254	67	315	245	210	332	108	227	160	20	325	405	16	650	765	345	195	M40x1.5
160L		254	67	315	245	254	332	108	183	160	20	325	405	16	650	765	345	195	M40x1.5
180MT		279	80	350	245	241	320	121	242	180	22	340	425	16	690	824	370	195	M40x1.5
180LT		279	80	350	245	279	320	121	204	180	22	340	425	16	690	824	370	195	M40x1.5
180L		279	80	350	275	279	320	121	226	180	22	360	450	16	725	846	370	221	M40x1.5
200LT		318	90	395	275	305	365	133	247	200	24	380	475	18	750	905	400	215	M40x1.5
200L		318	90	395	305	305	365	133	247	200	24	405	505	18	780	905	400	255	M50x1.5

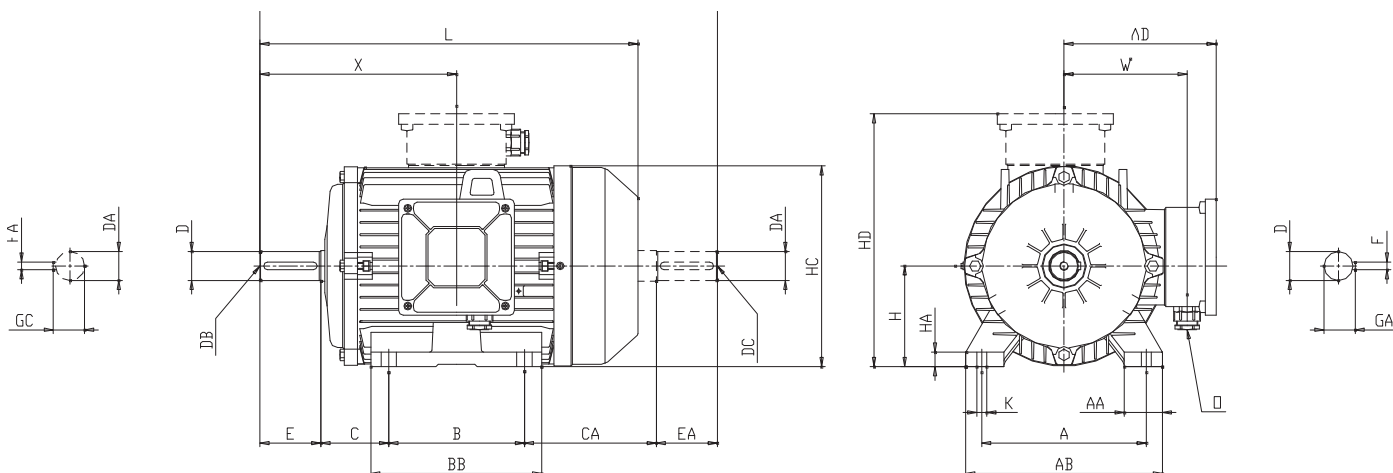
Tipo Type	Poli Poles	Albero L.A. / DE shaft					Albero L.O.A. / NDE shaft					
		D	E	F	GA	DB	DA	EA	FA	GC	DC	
160M	2-4-6-8	42 k6	110	12	45	M16x2	42 k6	110	12	45	M16x2	
160L		42 k6	110	12	45	M16x2	42 k6	110	12	45	M16x2	
180MT		48 k6	110	14	51.5	M16x2	48 k6	110	14	51.5	M16x2	
180LT		48 k6	110	14	51.5	M16x2	48 k6	110	14	51.5	M16x2	
180L		48 k6	110	14	51.5	M16x2	48 k6	110	14	51.5	M16x2	
200LT		55 m6	110	16	59	M20x2.5	55 m6	110	16	59	M20x2.5	
200L		55 m6	110	16	59	M20x2.5	55 M6	110	16	59	M20x2.5	

## Dimensioni d'ingombro

## Overall dimensions

Forma B3 - Grandezza 225T÷280T  
Motori autoventilati (IC 411)

Mounting B3 - Frame size 225T÷280T  
Self-ventilated motors (IC 411)



Tipo Type	Poli Poles	Dimensioni / Dimensions																	
		A	AA	AB	AD	B	BB	C	CA	H	HA	HC	HD	K	L	LC	X	W	O
225ST	4-6-8	356	80	436	290	286	370	149	270	225	30	420	515	18	830	985	445	245	M50x1.5
225MT	2	356	80	436	290	311	370	149	245	225	30	420	515	18	800	925	415	245	M50x1.5
	4-6-8	356	80	436	290	311	370	149	245	225	30	420	515	18	830	985	445	245	M50x1.5
225M	2	356	80	436	335	311	370	149	285	225	30	450	560	18	840	965	415	280	M50x1.5
	4-6-8	356	80	436	335	311	370	149	285	225	30	450	560	18	870	1025	445	280	M50x1.5
250MT	2	406	95	476	330	349	410	168	264	250	32	480	580	24	905	1061	485	270	M50x1.5
	4-6-8	406	95	476	330	349	410	168	264	250	32	480	580	24	905	1061	485	270	M50x1.5
280ST	2	457	115	534	400	368	480	190	332	280	35	535	680	24	1030	1170	540	320	M50x1.5
	4-6-8	457	115	534	400	368	480	190	332	280	35	535	680	24	1030	1170	540	320	M50x1.5
280MT	2	457	115	534	400	419	480	190	281	280	35	535	680	24	1030	1170	540	320	M50x1.5
	4-6-8	457	115	534	400	419	480	190	281	280	35	535	680	24	1030	1170	540	320	M50x1.5

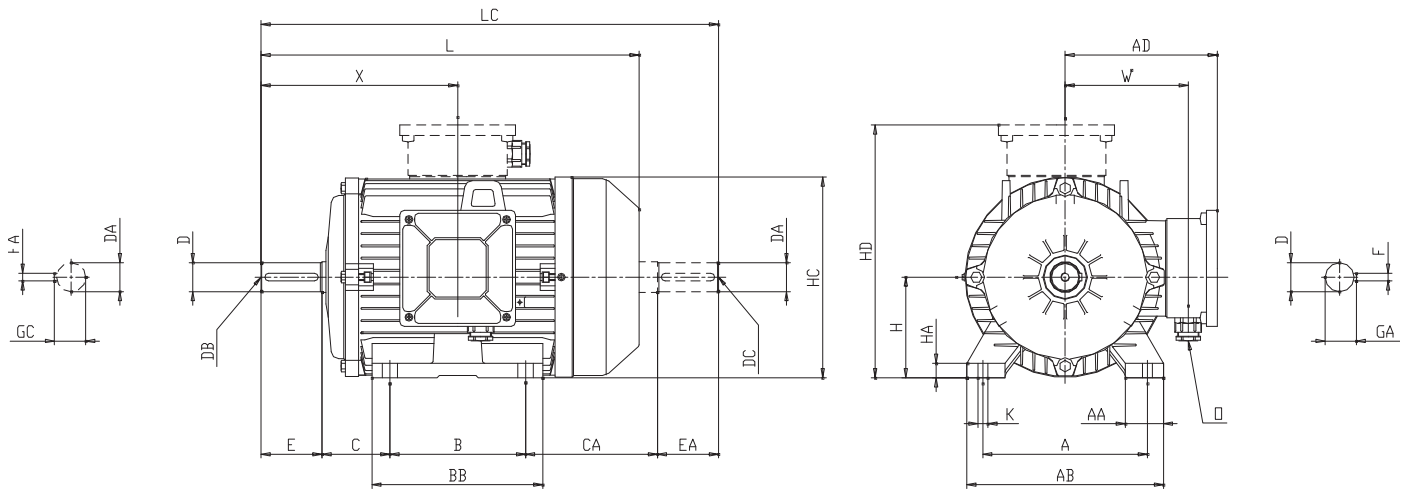
Tipo Type	Poli Poles	Albero L.A. / DE shaft					Albero L.O.A. / NDE shaft				
		D	E	F	GA	DB	DA	EA	FA	GC	DC
225ST	4-6-8	60 m6	140	18	64	M20x2.5	60 m6	140	18	64	M20x2.5
225MT	2	55 m6	110	16	59	M20x2.5	55 m6	110	16	59	M20x2.5
	4-6-8	60 m6	140	18	64	M20x2.5	60 m6	140	18	64	M20x2.5
225M	2	55 m6	110	16	59	M20x2.5	55 m6	110	16	59	M20x2.5
	4-6-8	60 m6	140	18	64	M20x2.5	60 m6	140	18	64	M20x2.5
250MT	2	60 m6	140	18	64	M20x2.5	60 m6	140	18	64	M20x2.5
	4-6-8	65 m6	140	18	69	M20x2.5	65 m6	140	18	69	M20x2.5
280ST	2	65 m6	140	18	69	M20x2.5	65 m6	140	18	69	M20x2.5
	4-6-8	75 m6	140	20	79.5	M20x2.5	75 m6	140	20	79.5	M20x2.5
280MT	2	65 m6	140	18	69	M20x2.5	65 m6	140	18	69	M20x2.5
	4-6-8	75 m6	140	20	79.5	M20x2.5	75 m6	140	20	79.5	M20x2.5

## Dimensioni d'ingombro

Forma B3 - Grandezza 315T÷355T  
Motori autoventilati (IC 411)

## Overall dimensions

Mounting B3 - Frame size 315T÷355T  
Self-ventilated motors (IC 411)

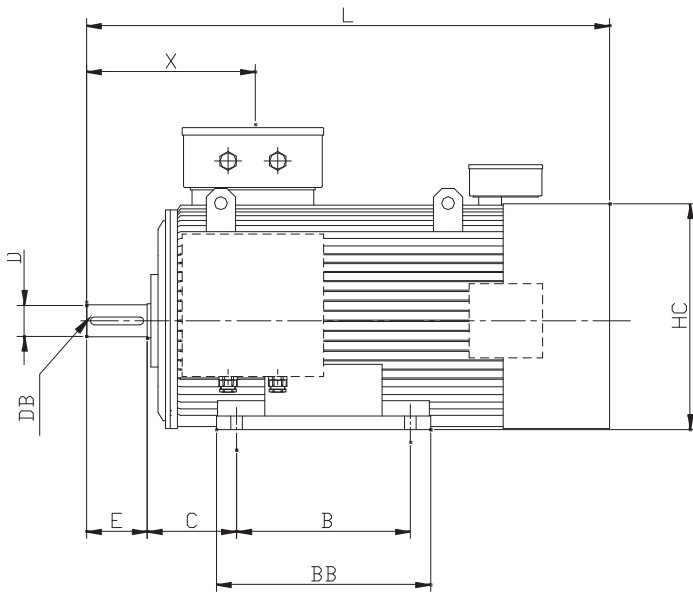


Tipo Type	Poli Poles	Dimensioni / Dimensions																	
		A	AA	AB	AD	B	BB	C	CA	H	HA	HC	HD	K	L	LC	X	W	O
315ST	2	508	130	576	400	406	480	216	293	315	38	575	715	27	1050	1195	560	320	M63x1.5
	4-6-8	508	130	576	400	406	480	216	293	315	38	575	715	27	1080	1255	590	320	M63x1.5
315M a-b-c-d	2	508	135	600	470	457	545	216	352	315	42	620	785	27	1150	1305	582	390	N.2 M63x1.5
	4-6-8								1180						1365	612			
315M e-f-g	2	508	135	600	470	457	545	216	352	315	42	620	785	27	1150	1305	582	390	N.2 M63x1.5
	4-6-8								457						1280	1470	612		
355LT	2	610	165	710	470	630	715	254	390	355	50	660	825	27	1375	1554	710	390	N.2 M63x1.5
	4-6-8	610	165	710	470	630	715	254	390	355	50	660	825	27	1445	1654	780	390	N.2 M63x1.5

Tipo Type	Poli Poles	Albero L.A. / DE shaft					Albero L.O.A. / NDE shaft				
		D	E	F	GA	DB	DA	EA	FA	GC	DC
315ST	2	65 m6	140	18	69	M20x2.5	65 m6	140	18	69	M20x2.5
	4-6-8	80 m6	170	22	85	M20x2.5	80 m6	170	22	85	M20x2.5
315M a-b-c-d-e-f-g	2	65 m6	140	18	69	M20x2.5	65 m6	140	18	69	M20x2.5
	4-6-8	80 m6	170	22	85	M20x2.5	80 m6	170	22	85	M20x2.5
355LT	2	75 m6	140	20	79.5	M20x2.5	75 m6	140	20	79.5	M20x2.5
	4-6-8	100 m6	210	28	106	M24x3	90 m6	170	25	95	M24x3

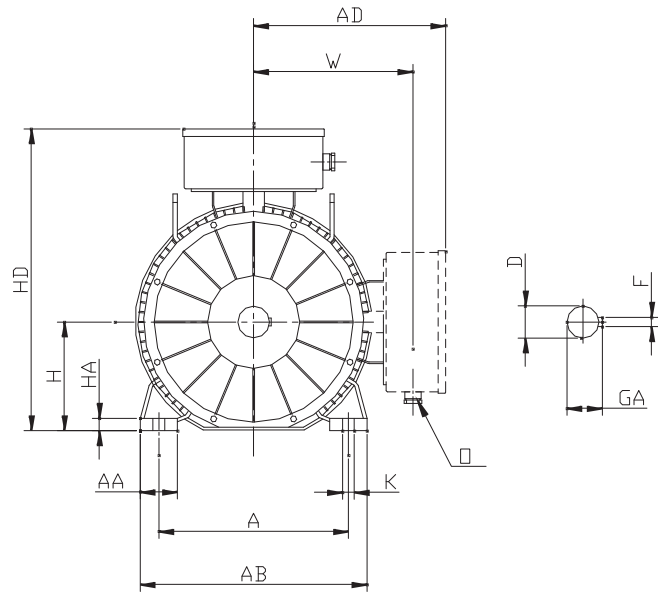
## Dimensioni d'ingombro

Forma B3 - Grandezza 355L÷355Lx  
Motori autoventilati (IC 411)



## Overall dimensions

Mounting B3 - Frame size 355L÷355Lx  
Self-ventilated motors (IC 411)



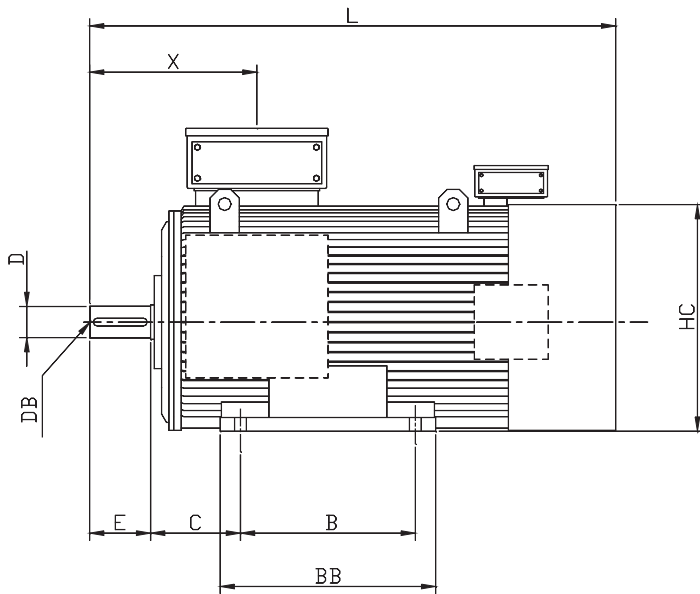
Tipo Type	Poli Poles	Dimensioni / Dimensions															
		A	AA	AB	AD	B	BB	C	H	HA	HC	HD	K	L	X	W	O
355L a-b-c	2	610	120	730	545	630	700	254	355	35	690	900	27	1470	495	450	N.2 M63x1.5
	1540													565			
355Lx a-b-c-d	4-6-8	610	120	730	615	630	700	254	355	35	750	970	27	1770	570	515	N.2 M63x1.5

Tipo Type	Poli Poles	Albero L.A. / DE shaft				
		D	E	F	GA	DB
355L a-b-c	2	75 m6	140	20	79.5	M20x2.5
	4-6-8	100 m6	210	28	106	M24x3
355Lx a-b-c-d	4-6-8	100 m6	210	28	106	M24x3



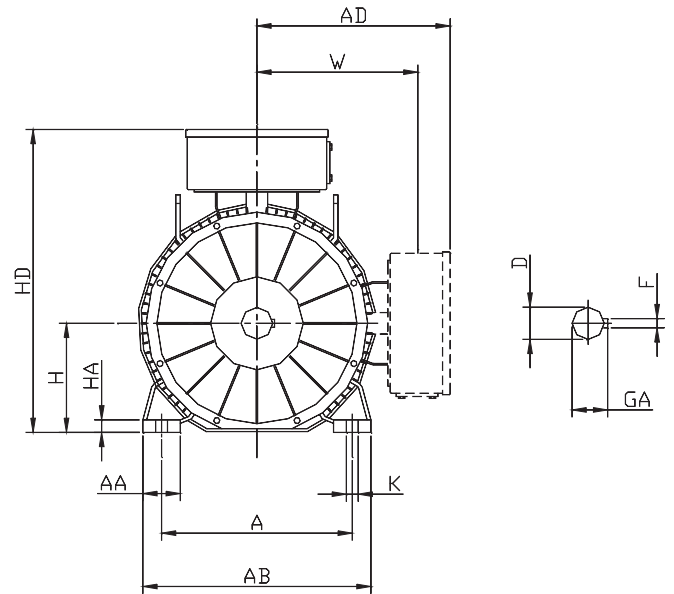
## Dimensioni d'ingombro

Forma B3 - Grandezza 400Lx÷500Lx  
Motori autoventilati (IC 411)



## Overall dimensions

Mounting B3 - Frame size 400Lx÷500Lx  
Self-ventilated motors (IC 411)



Tipo Type	Poli Poles	Dimensioni / Dimensions												
		A	AA	AB	AD	B	BB	C	H	HA	HC	HD	K	L
400Lxa	4-6-8	686	120	806	720 <sup>(1)</sup>	710	790	280	400	40	850	1120 <sup>(1)</sup>	33	1950
400Lxb														2050
400Lxc														2050
450Lxa		750	120	900	770 <sup>(1)</sup>	800	1000	315	450	45	938	1220 <sup>(1)</sup>	33	2100
450Lxb					910 <sup>(2)</sup>									2200
500Lxa		850	150	950	830 <sup>(1)</sup>	900	1000	335	500	45	1035	1330 <sup>(1)</sup>	35	2260
500Lxb														2360
500Lxc														970 <sup>(2)</sup>

Tipo Type	Poli Poles	Albero L.A. / DE shaft				
		D	E	F	GA	DB
400Lxa	4-6-8	110 m6	210	28	116	-
400Lxb						
400Lxc						
450Lxa	4-6-8	110 m6	210	28	116	-
450Lxb						
500Lxa	4-6-8	130 m6	250	32	137	-
500Lxb						
500Lxc						

<sup>(1)</sup> Motore fornito con N.3 morsetti.

<sup>(2)</sup> Motore fornito con N.6 morsetti.

<sup>(1)</sup> Motor supplied with No.3 terminals.

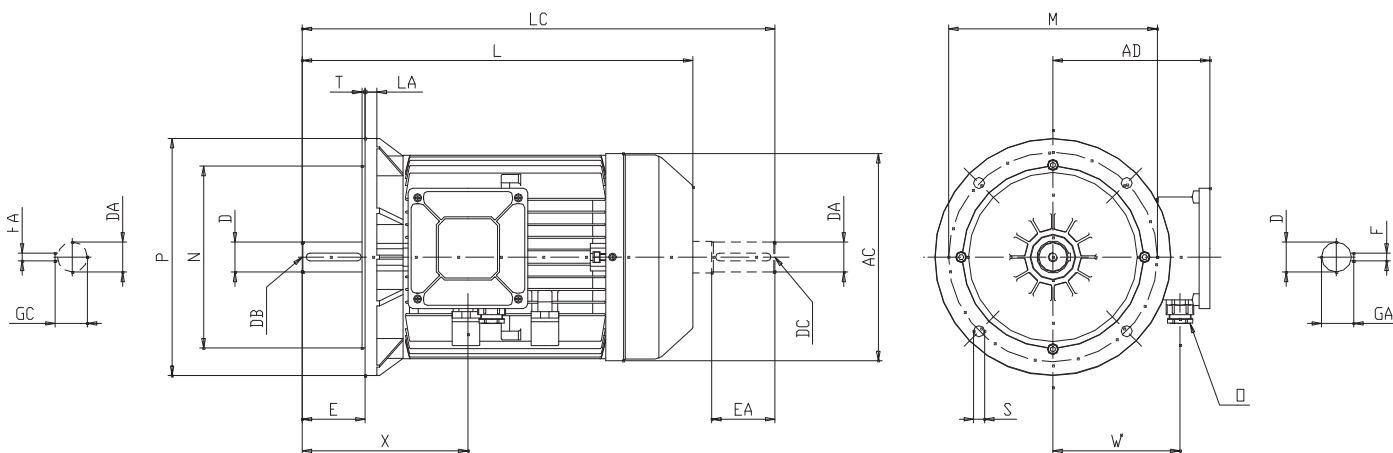
<sup>(2)</sup> Motor supplied with No.6 terminals.

## Dimensioni d'ingombro

## Overall dimensions

Forma B5 - Grandezza 63÷160T  
 Forma V1 - Grandezza 63÷160T  
 Motori autoventilati (IC 411)

Mounting B5 - Frame size 63÷160T  
 Mounting V1 - Frame size 63÷160T  
 Self-ventilated motors (IC 411)



Tipo Type	Poli Poles	Dimensioni / Dimensions												
		AC	AD	L	LA	LC	M	N	P	S	T	X	W	O
63	2-4-6-8	125	95	212	10	239	115	95 j6	140	N.4 x 9.5	3	86	68	M16x1.5
71		148	115	238	10	280.5	130	110 j6	160	N.4 x 9.5	3.5	111	88	M20x1.5
80		170	126	274	12	323.5	165	130 j6	200	N.4 x 11.5	3.5	113	96	M20x1.5
90S		185	142	297	12	374	165	130 j6	200	N.4 x 11.5	3.5	134	115	M20x1.5
90L		185	142	322	12	399	165	130 j6	200	N.4 x 11.5	3.5	134	115	M20x1.5
100L		210	155	361	14	430	215	180 j6	250	N.4 x 14	4	160	123	M25x1.5
112MT		210	155	361	14	430	215	180 j6	250	N.4 x 14	4	160	123	M25x1.5
112M		225	166	380	14	444	215	180 j6	250	N.4 x 14	4	157	140	M25x1.5
132S		260	200	470	14	556	265	230 j6	300	N.4 x 14	4	198	162	M25x1.5
132M		260	200	496	14	600	265	230 j6	300	N.4 x 14	4	198	162	M25x1.5
160MT		260	215	570	15	673	300	250 h6	350	N.4 x 18	5	275	170	M32x1.5

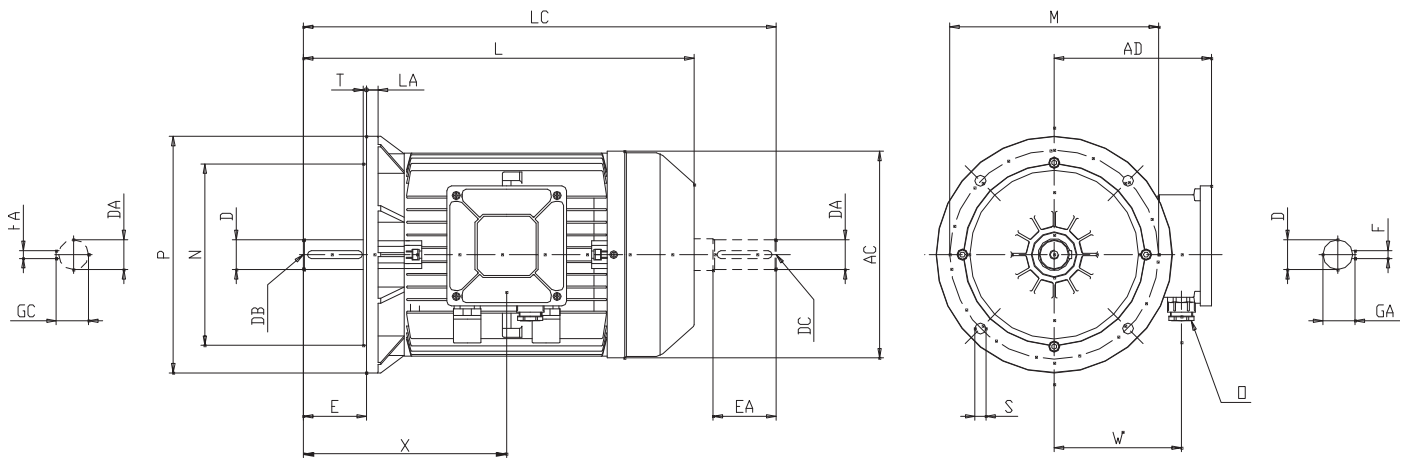
Tipo Type	Poli Poles	Albero L.A. / DE shaft					Albero L.O.A. / NDE shaft					
		D	E	F	GA	DB	DA	EA	FA	GC	DC	
63	2-4-6-8	11 j6	23	4	12.5	M4x0.7	11 j6	23	4	12.5	M4x0.7	
71		14 j6	30	5	16	M5x0.8	14 j6	30	5	16	M5x0.8	
80		19 j6	40	6	21.5	M6x1	19 j6	40	6	21.5	M6x1	
90S		24 j6	50	8	27	M8x1.25	24 j6	50	8	27	M8x1.25	
90L		24 j6	50	8	27	M8x1.25	24 j6	50	8	27	M8x1.25	
100L		28 j6	60	8	31	M10x1.5	28 j6	60	8	31	M10x1.5	
112MT		28 j6	60	8	31	M10x1.5	28 j6	60	8	31	M10x1.5	
112M		28 j6	60	8	31	M10x1.5	28 j6	60	8	31	M10x1.5	
132S		38 k6	80	10	41	M12x1.75	38 k6	80	10	41	M12x1.75	
132M		38 k6	80	10	41	M12x1.75	38 k6	80	10	41	M12x1.75	
160MT		42 k6	110	12	45	M16x2	38 k6	80	10	41	M12x1.75	

## Dimensioni d'ingombro

Forma B5 - Grandezza 160÷200  
 Forma V1 - Grandezza 160÷200  
 Motori autoventilati (IC 411)

## Overall dimensions

Mounting B5 - Frame size 160÷200  
 Mounting V1 - Frame size 160÷200  
 Self-ventilated motors (IC 411)



Tipo Type	Poli Poles	Dimensioni / Dimensions												
		AC	AD	L	LA	LC	M	N	P	S	T	X	W	O
160M	2-4-6-8	320	245	650	15	765	300	250 h6	350	N.4 x 18	5	345	195	M40x1.5
160L		320	245	650	15	765	300	250 h6	350	N.4 x 18	5	345	195	M40x1.5
180MT		320	245	690	15	824	300	250 h6	350	N.4 x 18	5	370	195	M40x1.5
180LT		320	245	690	15	824	300	250 h6	350	N.4 x 18	5	370	195	M40x1.5
180L		360	275	725	15	846	300	250 h6	350	N.4 x 18	5	370	221	M40x1.5
200LT		360	275	750	15	905	350	300 h6	400	N.4 x 18	5	400	215	M40x1.5
200L		395	305	780	15	905	350	300 h6	400	N.4 x 18	5	400	255	M40x1.5

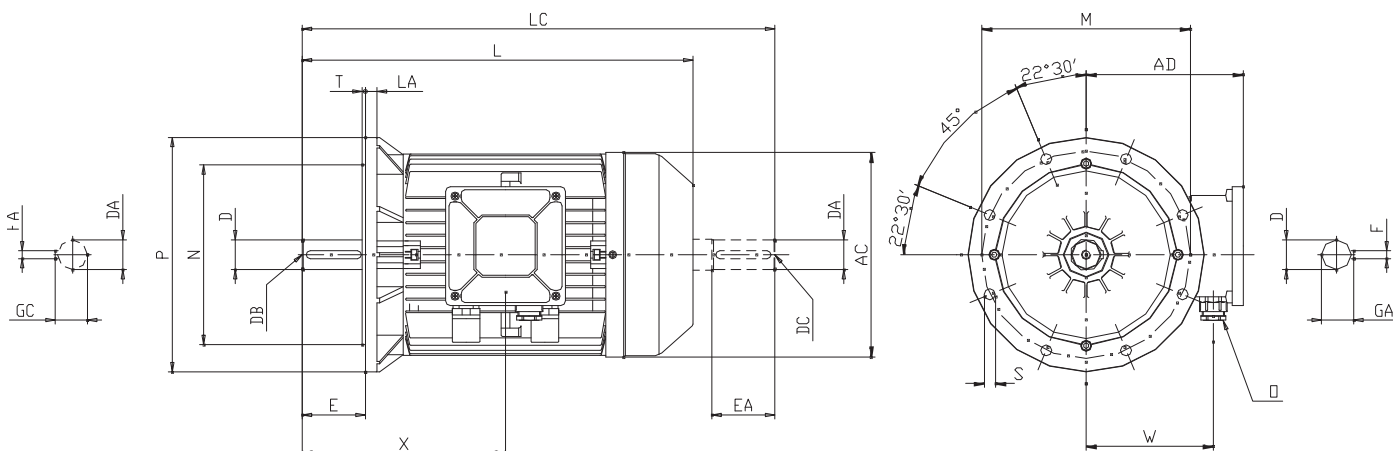
Tipo Type	Poli Poles	Albero L.A. / DE shaft					Albero L.O.A. / NDE shaft				
		D	E	F	GA	DB	DA	EA	FA	GC	DC
160M	2-4-6-8	42 k6	110	12	45	M16x2	42 k6	110	12	45	M16x2
160L		42 k6	110	12	45	M16x2	42 k6	110	12	45	M16x2
180MT		48 k6	110	14	51.5	M16x2	48 k6	110	14	51.5	M16x2
180LT		48 k6	110	14	51.5	M16x2	48 k6	110	14	51.5	M16x2
180L		48 k6	110	14	51.5	M16x2	48 k6	110	14	51.5	M16x2
200LT		55 m6	110	16	59	M20x2.5	55 m6	110	16	59	M20x2.5
200L		55 m6	110	16	59	M20x2.5	55 m6	110	16	59	M20x2.5

## Dimensioni d'ingombro

## Overall dimensions

Forma B5 - Grandezza 225T÷280T  
 Forma V1 - Grandezza 225T÷280T  
 Motori autoventilati (IC 411)

Mounting B5 - Frame size 225T÷280T  
 Mounting V1 - Frame size 225T÷280T  
 Self-ventilated motors (IC 411)



Tipo Type	Poli Poles	Dimensioni / Dimensions												
		AC	AD	L	LA	LC	M	N	P	S	T	X	W	O
225ST	4-6-8	400	290	830	16	985	400	350 h6	450	N.8 x 18	5	445	245	M50x1.5
225MT	2	400	290	800	16	925	400	350 h6	450	N.8 x 18	5	415	245	M50x1.5
	4-6-8	400	290	830	16	985	400	350 h6	450	N.8 x 18	5	445	245	M50x1.5
225M	2	450	335	840	16	965	400	350 h6	450	N.8 x 18	5	415	280	M50x1.5
	4-6-8	450	335	870	16	1025	400	350 h6	450	N.8 x 18	5	445	280	M50x1.5
250MT	2	450	330	905	18	1061	500	450 h6	550	N.8 x 18	5	485	270	M50x1.5
	4-6-8	450	330	905	18	1061	500	450 h6	550	N.8 x 18	5	485	270	M50x1.5
280ST	2	510	400	1030	18	1170	500	450 h6	550	N.8 x 18	5	540	320	M50x1.5
	4-6-8	510	400	1030	18	1170	500	450 h6	550	N.8 x 18	5	540	320	M50x1.5
280MT	2	510	400	1030	18	1170	500	450 h6	550	N.8 x 18	5	540	320	M50x1.5
	4-6-8	510	400	1030	18	1170	500	450 h6	550	N.8 x 18	5	540	320	M50x1.5

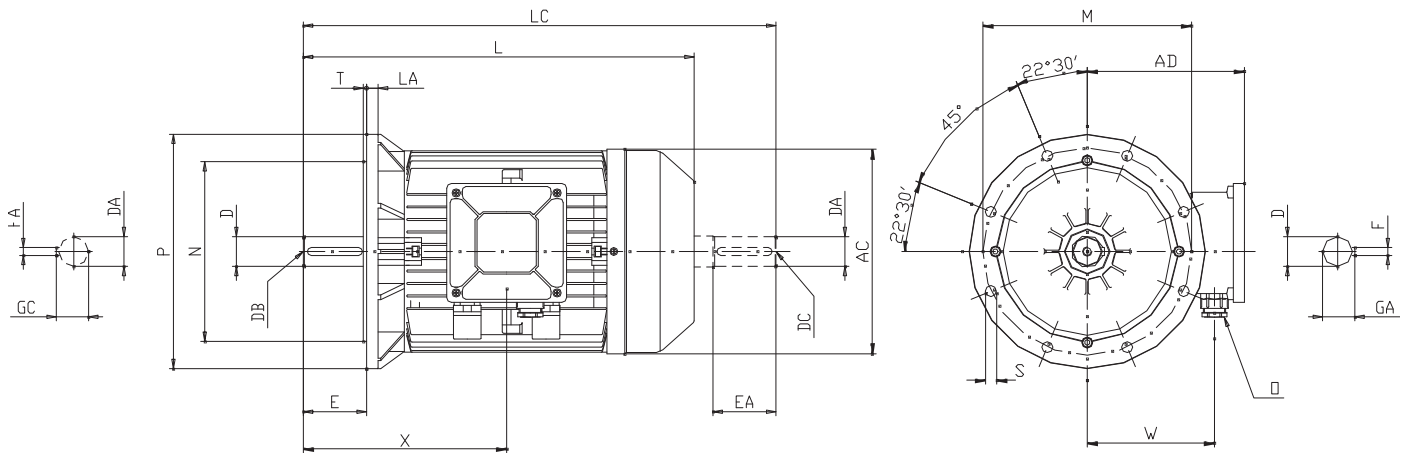
Tipo Type	Poli Poles	Albero L.A. / DE shaft					Albero L.O.A. / NDE shaft				
		D	E	F	GA	DB	DA	EA	FA	GC	DC
225ST	4-6-8	60 m6	140	18	64	M20x2.5	60 m6	140	18	64	M20x2.5
225MT	2	55 m6	110	16	59	M20x2.5	55 m6	110	16	59	M20x2.5
	4-6-8	60 m6	140	18	64	M20x2.5	60 m6	140	18	64	M20x2.5
225M	2	55 m6	110	16	59	M20x2.5	55 m6	110	16	59	M20x2.5
	4-6-8	60 m6	140	18	64	M20x2.5	60 m6	140	18	64	M20x2.5
250MT	2	60 m6	140	18	64	M20x2.5	60 m6	140	18	64	M20x2.5
	4-6-8	65 m6	140	18	69	M20x2.5	65 m6	140	18	69	M20x2.5
280ST	2	65 m6	140	18	69	M20x2.5	65 m6	140	18	69	M20x2.5
	4-6-8	75 m6	140	20	79.5	M20x2.5	75 m6	140	20	79.5	M20x2.5
280MT	2	65 m6	140	18	69	M20x2.5	65 m6	140	18	69	M20x2.5
	4-6-8	75 m6	140	20	79.5	M20x2.5	75 m6	140	20	79.5	M20x2.5

## Dimensioni d'ingombro

Forma B5 - Grandezza 315T÷355T  
 Forma V1 - Grandezza 315T÷355T  
 Motori autoventilati (IC 411)

## Overall dimensions

Mounting B5 - Frame size 315T÷355T  
 Mounting V1 - Frame size 315T÷355T  
 Self-ventilated motors (IC 411)

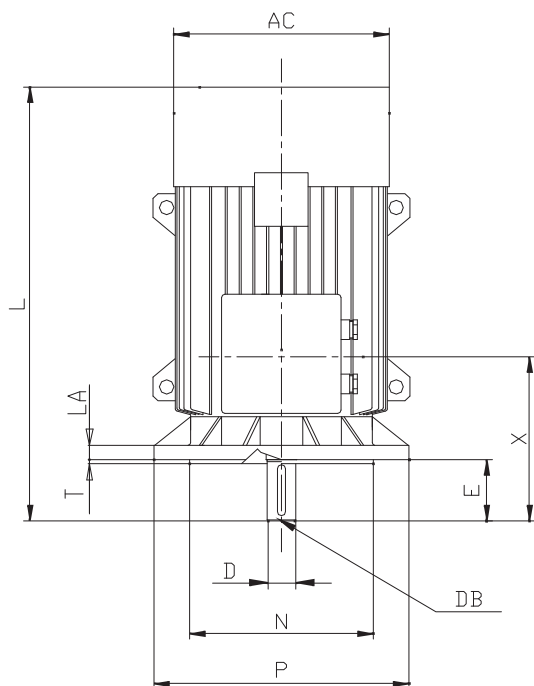


Tipo Type	Poli Poles	Dimensioni / Dimensions												
		AC	AD	L	LA	LC	M	N	P	S	T	X	W	O
315ST	2	520	400	1050	22	1195	600	550 h6	660	N.8 x 22	6	560	320	M63x1.5
	4-6-8	520	400	1080	22	1255	600	550 h6	660	N.8 x 22	6	590	320	M63x1.5
315M a-b-c-d	2	610	470	1150	22	1305	600	550 h6	660	N.8 x 22	6	582	390	N.2 M63x1.5
	4-6-8			1180		1365						612		
315Mb e-f-g	2			1150		1305						582		
	4-6-8			1280		1470						612		
355LT	2	610	470	1375	25	1554	740	680 h6	800	N.8 x 22	6	710	390	N.2 M63x1.5
	4-6-8	610	470	1445	25	1654	740	680 h6	800	N.8 x 22	6	780	390	N.2 M63x1.5

Tipo Type	Poli Poles	Albero L.A. / DE shaft					Albero L.O.A. / NDE shaft				
		D	E	F	GA	DB	DA	EA	FA	GC	DC
315ST	2	65 m6	140	18	69	M20x2.5	65 m6	140	18	69	M20x2.5
	4-6-8	80 m6	170	22	85	M20x2.5	80 m6	170	22	85	M20x2.5
315M a-b-c-d-e-f-g	2	65 m6	140	18	69	M20x2.5	65 m6	140	18	69	M20x2.5
	4-6-8	80 m6	170	22	85	M20x2.5	80 m6	170	22	85	M20x2.5
355LT	2	75 m6	140	20	79.5	M20x2.5	75 m6	140	20	79.5	M20x2.5
	4-6-8	100 m6	210	28	106	M24x3	90 m6	170	25	95	M24x3

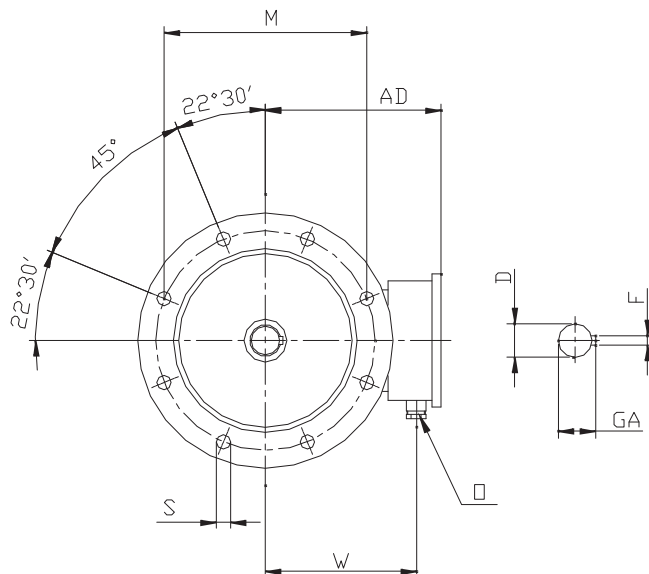
## Dimensioni d'ingombro

Forma V1 - Grandezza 355L÷355Lx  
Motori autoventilati (IC 411)



## Overall dimensions

Mounting V1 - Frame size 355L÷355Lx  
Self-ventilated motors (IC 411)

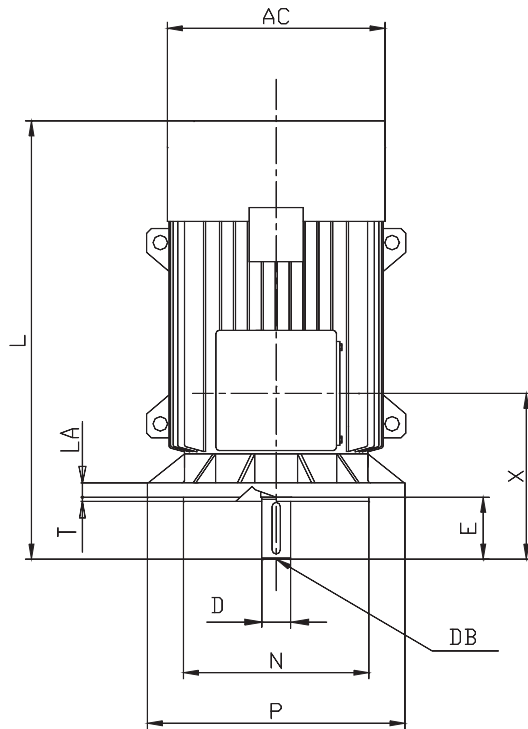


Tipo Type	Poli Poles	Dimensioni / Dimensions											
		AC	AD	L	LA	M	N	P	S	T	X	W	O
355L a-b-c	2	710	545	1470	25	740	680 h6	800	N.8 x 22	6	495	450	N.2 M63x1.5
	1540			565									
355Lx a-b-c-d	4-6-8	796	615	1770	25	740	680 h6	800	N.8 x 22	6	570	515	N.2 M63x1.5

Tipo Type	Poli Poles	Albero L.A. / DE shaft				
		D	E	F	GA	DB
355L a-b-c	2	75 m6	140	20	79.5	M20x2.5
	4-6-8	100 m6	210	28	106	M24x3
355Lx a-b-c-d	4-6-8	100 m6	210	28	106	M24x3

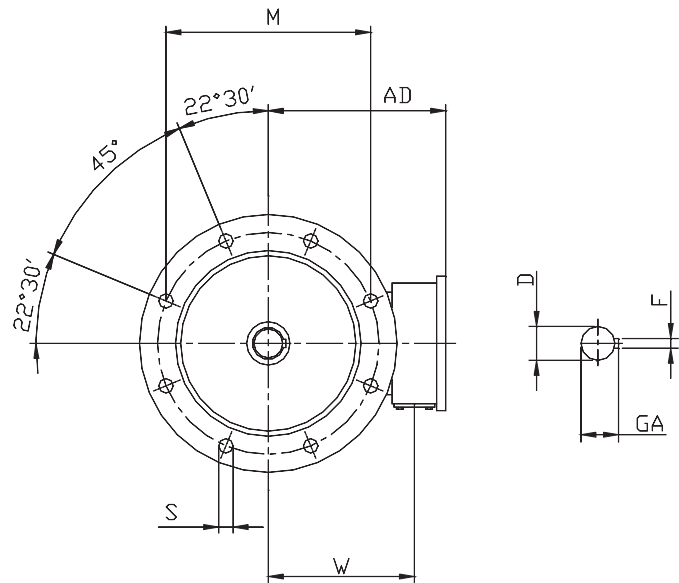
## Dimensioni d'ingombro

Forma V1 - Grandezza 400Lx÷500Lx  
Motori autoventilati (IC 411)



## Overall dimensions

Mounting V1 - Frame size 400Lx÷500Lx  
Self-ventilated motors (IC 411)



Tipo Type	Poli Poles	Dimensioni / Dimensions									
		AC	AD	L	LA	M	N	P	S	T	
400Lxa	4-6-8	880		1950	28	940	880 h6	1000	N.8 x 28	6	
400Lxb			720 <sup>(1)</sup>	2050							
400Lxc			860 <sup>(2)</sup>	2050							
450Lxa		975	770 <sup>(1)</sup>	2100	28	940	880 h6	1000	N.8 x 28	6	
450Lxb				910 <sup>(2)</sup>							2200
500Lxa		1075		2260	28	940	880 h6	1000	N.8 x 28	6	
500Lxb				830 <sup>(1)</sup>							2360
500Lxc				970 <sup>(2)</sup>							2360

Tipo Type	Poli Poles	Albero L.A. / DE shaft				
		D	E	F	GA	DB
400Lxa	4-6-8	110 m6	210	28	116	-
400Lxb						
400Lxc						
450Lxa	4-6-8	110 m6	210	28	116	-
450Lxb						
500Lxa	4-6-8	130 m6	250	32	137	-
500Lxb						
500Lxc						

<sup>(1)</sup> Motore fornito con N.3 morsetti.

<sup>(2)</sup> Motore fornito con N.6 morsetti.

<sup>(1)</sup> Motor supplied with No.3 terminals.

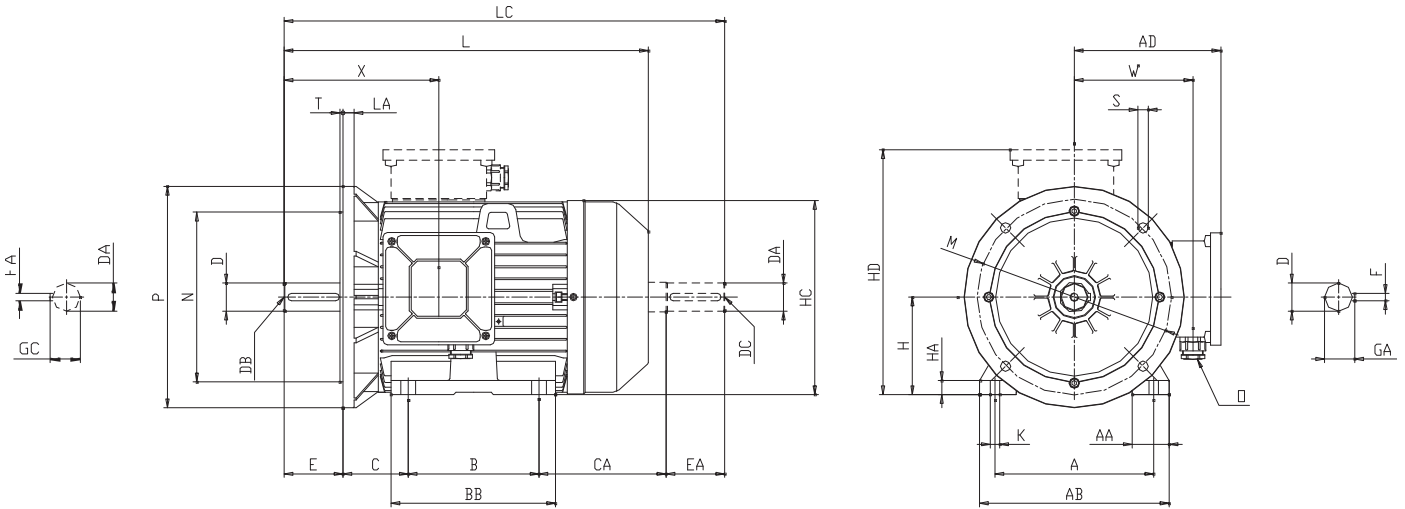
<sup>(2)</sup> Motor supplied with No.6 terminals.

## Dimensioni d'ingombro

## Overall dimensions

Forma B3/B5 - Grandezza 63÷160T  
Motori autoventilati (IC 411)

Mounting B3/B5 - Frame size 63÷160T  
Self-ventilated motors (IC 411)



Tipo Type	Poli Poles	Dimensioni / Dimensions																	
		A	AA	AB	AD	B	BB	C	CA	H	HA	HC	HD	K	L	LC	X	W	O
63	2-4-6-8	100	28	128	95	80	103	40	73	63	7	125	158	6	212	239	86	68	M16x1.5
71		112	24	137	115	90	101	45	85.5	71	10	144	186	7	238	280.5	111	88	M20x1.5
80		125	30	155	126	100	122	50	93.5	80	10	164	206	9	274	323.5	113	96	M20x1.5
90S		140	34	175	142	100	125	56	118	90	12	180	232	10	297	374	134	115	M20x1.5
90L		140	34	175	142	125	150	56	118	90	12	180	232	10	322	399	134	115	M20x1.5
100L		160	37	198	155	140	173	63	107	100	14	205	255	12	361	430	160	123	M25x1.5
112MT		190	38	224	155	140	178	70	100	112	15	217	267	12	361	430	160	123	M25x1.5
112M		190	38	228	170	140	172	70	114	112	17	222	282	13	380	444	157	140	M25x1.5
132S		216	50	258	200	140	225	89	167	132	19	264	332	13	470	556	198	162	M25x1.5
132M		216	50	258	200	178	225	89	173	132	19	264	332	13	496	600	198	162	M25x1.5
160MT		254	60	292	215	210	250	108	165	160	18	290	375	14	570	673	275	170	M32x1.5

Tipo Type	Poli Poles	Flangia B5 / Flange B5					Albero L.A. / DE shaft					Albero L.O.A. / NDE shaft					
		LA	M	N	P	S	T	D	E	F	GA	DB	DA	EA	FA	GC	DC
63	2-4-6-8	10	115	95 j6	140	N.4 x 9.5	3	11 j6	23	4	12.5	M4x0.7	11 j6	23	4	12.5	M4x0.7
71		10	130	110 j6	160	N.4 x 9.5	3.5	14 j6	30	5	16	M5x0.8	14 j6	30	5	16	M5x0.8
80		12	165	130 j6	200	N.4 x 11.5	3.5	19 j6	40	6	21.5	M6x1	19 j6	40	6	21.5	M6x1
90S		12	165	130 j6	200	N.4 x 11.5	3.5	24 j6	50	8	27	M8x1.25	24 j6	50	8	27	M8x1.25
90L		12	165	130 j6	200	N.4 x 11.5	3.5	24 j6	50	8	27	M8x1.25	24 j6	50	8	27	M8x1.25
100L		14	215	180 j6	250	N.4 x 14	4	28 j6	60	8	31	M10x1.5	28 j6	60	8	31	M10x1.5
112MT		14	215	180 j6	250	N.4 x 14	4	28 j6	60	8	31	M10x1.5	28 j6	60	8	31	M10x1.5
112M		14	215	180 j6	250	N.4 x 14	4	28 j6	60	8	31	M10x1.5	28 j6	60	8	31	M10x1.5
132S		14	265	230 j6	300	N.4 x 14	4	38 k6	80	10	41	M12x1.75	38 k6	80	10	41	M12x1.75
132M		14	265	230 j6	300	N.4 x 14	4	38 k6	80	10	41	M12x1.75	38 k6	80	10	41	M12x1.75
160MT		15	300	250 h6	350	N.4 x 18	5	42 k6	110	12	45	M16x2	38 k6	80	10	41	M12x1.75

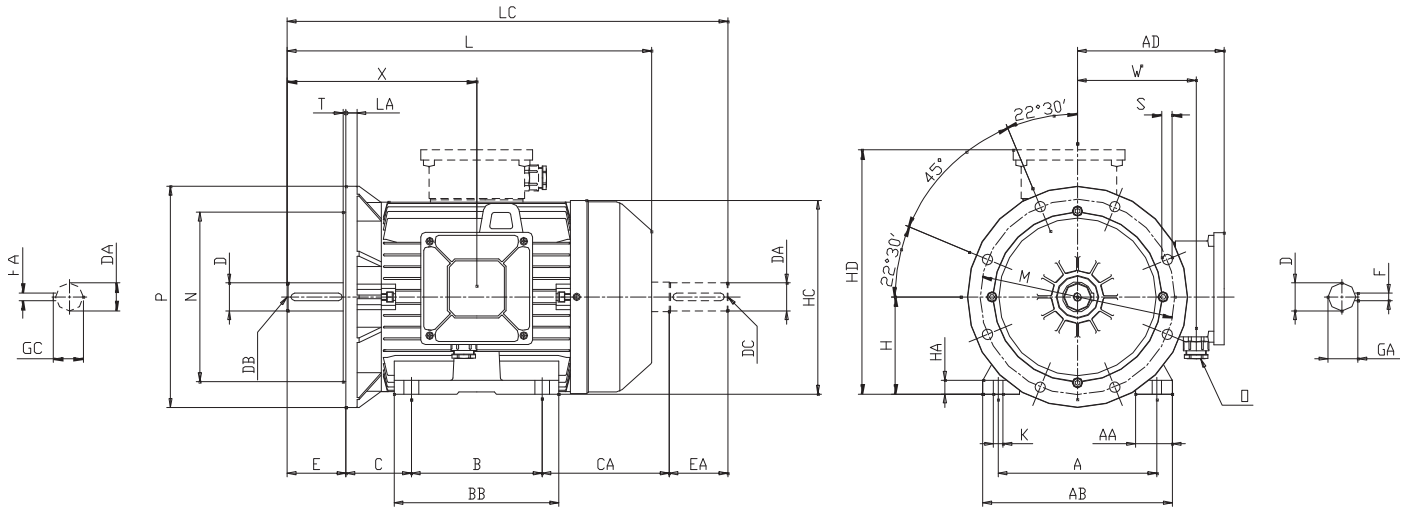


## Dimensioni d'ingombro

## Overall dimensions

Forma B3/B5 - Grandezza 160÷200  
Motori autoventilati (IC 411)

Mounting B3/B5 - Frame size 160÷200  
Self-ventilated motors (IC 411)



Tipo Type	Poli Poles	Dimensioni / Dimensions																	
		A	AA	AB	AD	B	BB	C	CA	H	HA	HC	HD	K	L	LC	X	W	O
160M	2-4-6-8	254	67	315	245	210	332	108	227	160	20	325	405	14	650	765	345	195	M40x1.5
160L		254	67	315	245	254	332	108	183	160	20	325	405	14	650	765	345	195	M40x1.5
180MT		279	80	350	245	241	320	121	242	180	22	340	425	14	690	824	370	195	M40x1.5
180LT		279	80	350	245	279	320	121	204	180	22	340	425	14	690	824	370	195	M40x1.5
180L		279	80	350	275	279	320	121	226	180	22	360	450	14	725	846	370	221	M40x1.5
200LT		318	90	395	275	305	365	133	247	200	24	380	475	18	750	905	400	215	M40x1.5
200L		318	90	395	305	305	365	133	247	200	24	405	505	18	780	905	400	255	M50x1.5

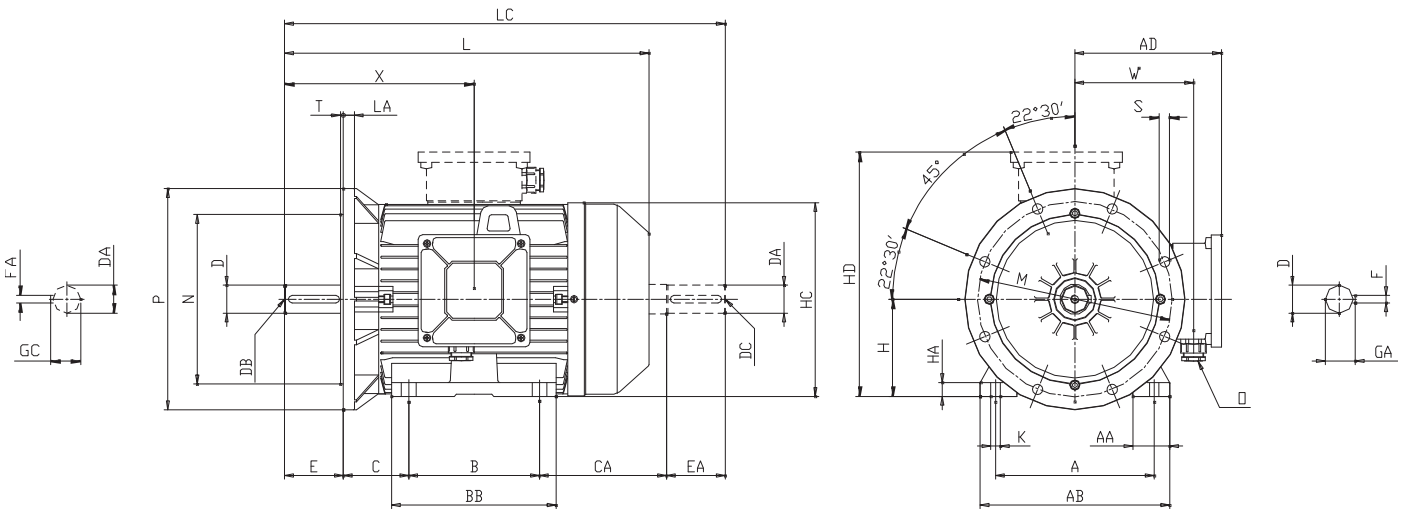
Tipo Type	Poli Poles	Flangia B5 / Flange B5						Albero L.A. / DE shaft					Albero L.O.A. / NDE shaft				
		LA	M	N	P	S	T	D	E	F	GA	DB	DA	EA	FA	GC	DC
160M	2-4-6-8	15	300	250 h6	350	N.4 x 18	5	42 k6	110	12	45	M16x2	42 k6	110	12	45	M16x2
160L		15	300	250 h6	350	N.4 x 18	5	42 k6	110	12	45	M16x2	42 k6	110	12	45	M16x2
180MT		15	300	250 h6	350	N.4 x 18	5	48 k6	110	14	51.5	M16x2	48 k6	110	14	51.5	M16x2
180LT		15	300	250 h6	350	N.4 x 18	5	48 k6	110	14	51.5	M16x2	48 k6	110	14	51.5	M16x2
180L		15	300	250 h6	350	N.4 x 18	5	48 k6	110	14	51.5	M16x2	48 k6	110	14	51.5	M16x2
200LT		15	350	300 h6	400	N.4 x 18	5	55 m6	110	16	59	M20x2.5	55 m6	110	16	59	M20x2.5
200L		15	350	300 h6	400	N.4 x 18	5	55 m6	110	16	59	M20x2.5	55 m6	110	16	59	M20x2.5

## Dimensioni d'ingombro

## Overall dimensions

### Forma B3/B5 - Grandezza 225T÷280T Motori autoventilati (IC 411)

### Mounting B3/B5 - Frame size 225T÷280T Self-ventilated motors (IC 411)



Tipo Type	Poli Poles	Dimensioni / Dimensions																	
		A	AA	AB	AD	B	BB	C	CA	H	HA	HC	HD	K	L	LC	X	W	O
225ST	4-6-8	356	80	436	290	286	370	149	270	225	30	420	515	18	830	985	445	245	M50x1.5
225MT	2	356	80	436	290	311	370	149	245	225	30	420	515	18	800	925	415	245	M50x1.5
	4-6-8	356	80	436	290	311	370	149	245	225	30	420	515	18	830	985	445	245	M50x1.5
225M	2	356	80	436	335	311	370	149	285	225	30	450	560	18	840	965	415	280	M50x1.5
	4-6-8	356	80	436	335	311	370	149	285	225	30	450	560	18	870	1025	445	280	M50x1.5
250MT	2	406	95	476	330	349	410	168	264	250	32	480	580	22	905	1061	485	270	M50x1.5
	4-6-8	406	95	476	330	349	410	168	264	250	32	480	580	22	905	1061	485	270	M50x1.5
280ST	2	457	115	534	400	368	480	190	332	280	35	535	680	22	1030	1170	540	320	M50x1.5
	4-6-8	457	115	534	400	368	480	190	332	280	35	535	680	22	1030	1170	540	320	M50x1.5
280MT	2	457	115	534	400	419	480	190	281	280	35	535	680	22	1030	1170	540	320	M50x1.5
	4-6-8	457	115	534	400	419	480	190	281	280	35	535	680	22	1030	1170	540	320	M50x1.5

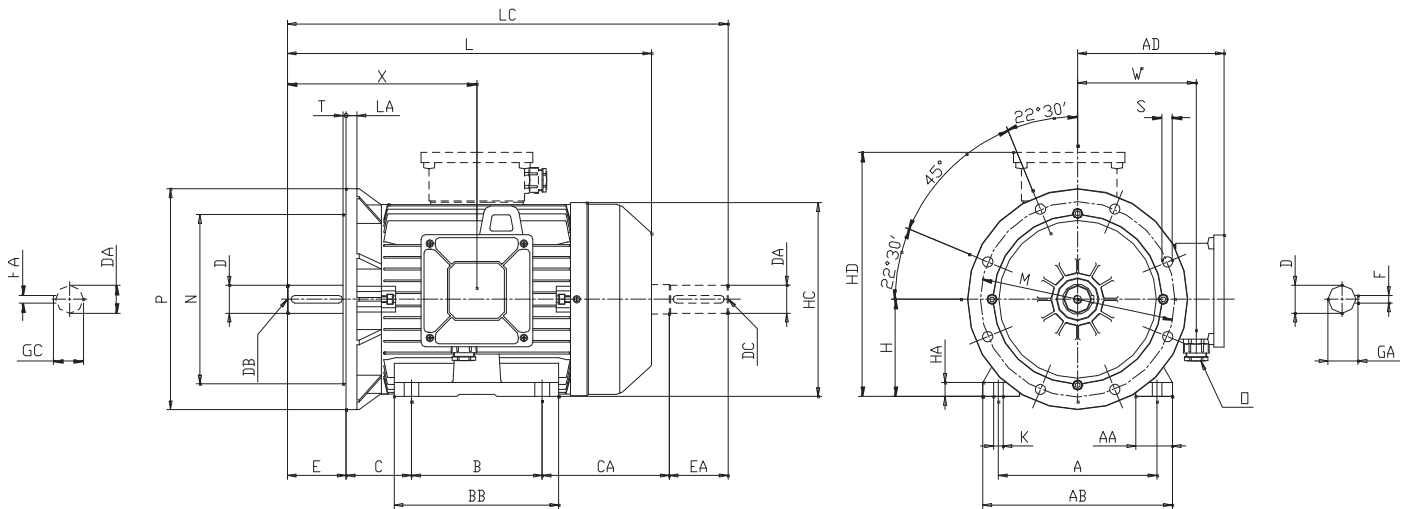
Tipo Type	Poli Poles	Flangia B5 / Flange B5						Albero L.A. / DE shaft					Albero L.O.A. / NDE shaft					
		LA	M	N	P	S	T	D	E	F	GA	DB	DA	EA	FA	GC	DC	
225ST	4-6-8	16	400	350 h6	450	N.8 x 18	5	60 m6	140	18	64	M20x2.5	60 m6	140	18	64	M20x2.5	
225MT	2	16	400	350 h6	450	N.8 x 18	5	55 m6	110	16	59	M20x2.5	55 m6	110	16	59	M20x2.5	
	4-6-8	16	400	350 h6	450	N.8 x 18	5	60 m6	140	18	64	M20x2.5	60 m6	140	18	64	M20x2.5	
225M	2	16	400	350 h6	450	N.8 x 18	5	55 m6	110	16	59	M20x2.5	55 m6	110	16	59	M20x2.5	
	4-6-8	16	400	350 h6	450	N.8 x 18	5	60 m6	140	18	64	M20x2.5	60 m6	140	18	64	M20x2.5	
250MT	2	18	500	450 h6	550	N.8 x 18	5	60 m6	140	18	64	M20x2.5	60 m6	140	18	64	M20x2.5	
	4-6-8	18	500	450 h6	550	N.8 x 18	5	65 m6	140	18	69	M20x2.5	65 m6	140	18	69	M20x2.5	
280ST	2	18	500	450 h6	550	N.8 x 18	5	65 m6	140	18	69	M20x2.5	65 m6	140	18	69	M20x2.5	
	4-6-8	18	500	450 h6	550	N.8 x 18	5	75 m6	140	20	79.5	M20x2.5	75 m6	140	20	79.5	M20x2.5	
280MT	2	18	500	450 h6	550	N.8 x 18	5	65 m6	140	18	69	M20x2.5	65 m6	140	18	69	M20x2.5	
	4-6-8	18	500	450 h6	550	N.8 x 18	5	75 m6	140	20	79.5	M20x2.5	75 m6	140	20	79.5	M20x2.5	

## Dimensioni d'ingombro

## Overall dimensions

Forma B3/B5 - Grandezza 315T÷355T  
Motori autoventilati (IC 411)

Mounting B3/B5 - Frame size 315T÷355T  
Self-ventilated motors (IC 411)

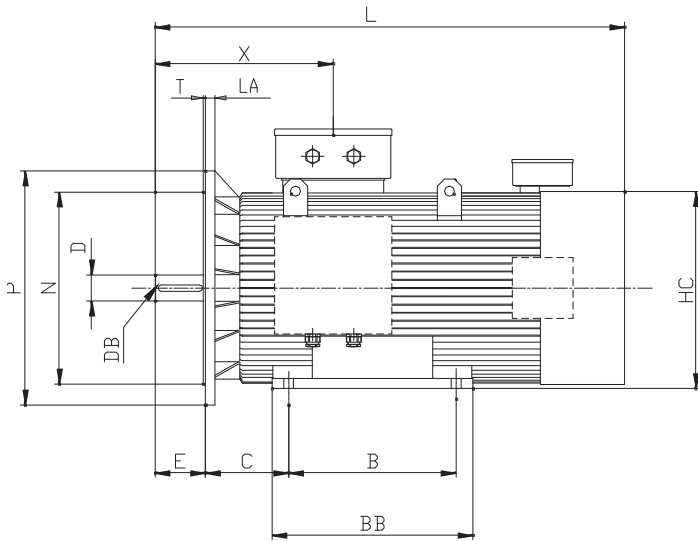


Tipo Type	Poli Poles	Dimensioni / Dimensions																	
		A	AA	AB	AD	B	BB	C	CA	H	HA	HC	HD	K	L	LC	X	W	O
315ST	2	508	130	576	400	406	480	216	293	315	38	570	715	27	1050	1195	560	320	M63x1.5
	4-6-8	508	130	576	400	406	480	216	293	315	38	570	715	27	1080	1255	590	320	M63x1.5
315M a-b-c-d	2	508	135	600	470	457	545	216	352	315	42	620	785	27	1150	1305	582	390	N.2 M63x1.5
	4-6-8								1180						1365	612			
315M e-f-g	2								1150						1305	582			
	4-6-8								1280						1470	612			
355LT	2	610	165	710	470	630	715	254	390	355	50	660	825	27	1375	1554	710	390	N.2 M63x1.5
	4-6-8	610	165	710	470	630	715	254	390	355	50	660	825	27	1445	1654	780	390	N.2 M63x1.5

Tipo Type	Poli Poles	Flangia B5 / Flange B5						Albero L.A. / DE shaft						Albero L.O.A. / NDE shaft					
		LA	M	N	P	S	T	D	E	F	GA	DB	DA	EA	FA	GC	DC		
315ST	2	22	600	550 h6	660	N.8 x 22	6	65 m6	140	18	69	M20x2.5	65 m6	140	18	69	M20x2.5		
	4-6-8	22	600	550 h6	660	N.8 x 22	6	80 m6	170	22	85	M20x2.5	80 m6	170	22	85	M20x2.5		
315M a-b-c-d-e-f-g	2	22	600	550 h6	660	N.8 x 22	6	65 m6	140	18	69	M20x2.5	65 m6	140	18	69	M20x2.5		
	4-6-8							80 m6	170	22	85	M20x2.5	80 m6	170	22	85	M20x2.5		
355LT	2	25	740	680 h6	800	N.8 x 22	6	75 m6	140	20	79.5	M20x2.5	75 m6	140	20	79.5	M20x2.5		
	4-6-8	25	740	680 h6	800	N.8 x 22	6	100 m6	210	28	106	M24x3	90 m6	170	25	95	M24x3		

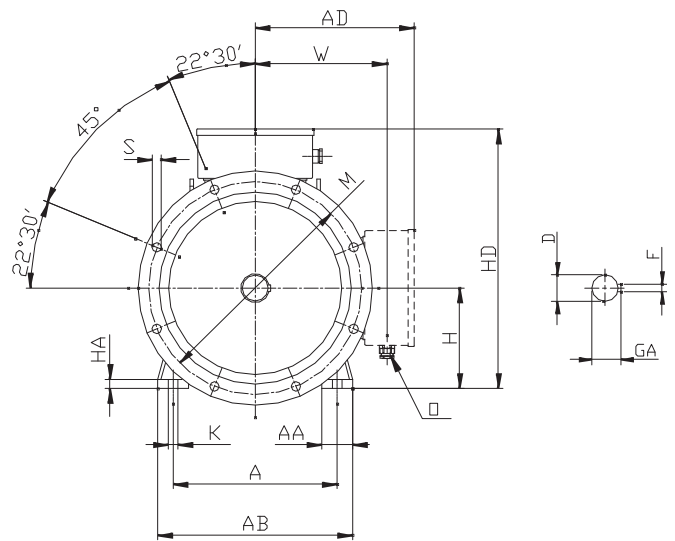
## Dimensioni d'ingombro

Forma B3/B5 - Grandezza 355L÷355Lx  
Motori autoventilati (IC 411)



## Overall dimensions

Mounting B3/B5 - Frame size 355L÷355Lx  
Self-ventilated motors (IC 411)

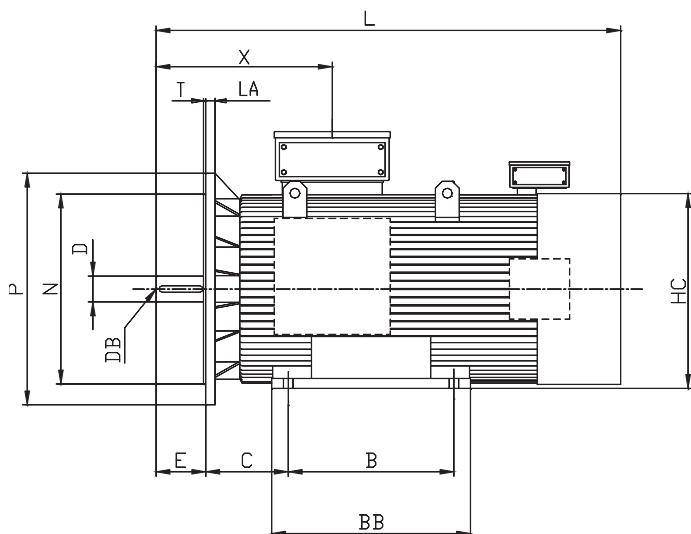


Tipo Type	Poli Poles	Dimensioni / Dimensions															
		A	AA	AB	AD	B	BB	C	H	HA	HC	HD	K	L	X	W	O
355L a-b-c	2	610	120	730	545	630	700	254	355	35	690	900	27	1470	495	450	N.2 M63x1.5
	1540													565			
355Lx a-b-c-d	4-6-8	610	120	730	615	630	700	254	355	35	750	970	27	1770	570	515	N.2 M63x1.5

Tipo Type	Poli Poles	Flangia B5 / Flange B5						Albero L.A. / DE shaft				
		LA	M	N	P	S	T	D	E	F	GA	DB
355L a-b-c	2	25	740	680 h6	800	N.8 x 22	6	75 m6	140	20	79.5	M20x2.5
	100 m6							210	28	106	M24x3	
355Lx a-b-c-d	4-6-8	25	740	680 h6	800	N.8 x 22	6	100 m6	210	28	106	M24x3

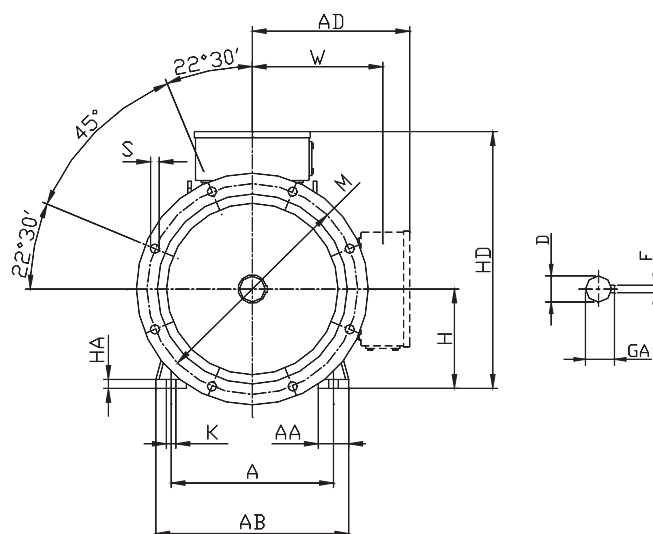
## Dimensioni d'ingombro

### Forma B3/B5 - Grandezza 400Lx÷500Lx Motori autoventilati (IC 411)



## Overall dimensions

### Mounting B3/B5 - Frame size 400Lx÷500Lx Self-ventilated motors (IC 411)



Tipo Type	Poli Poles	Dimensioni / Dimensions												
		A	AA	AB	AD	B	BB	C	H	HA	HC	HD	K	L
400Lxa	4-6-8	686	120	806	720 <sup>(1)</sup>	710	790	280	400	40	850	1120 <sup>(1)</sup>	33	1950
400Lxb					860 <sup>(2)</sup>							1260 <sup>(2)</sup>		2050
400Lxc					860 <sup>(2)</sup>							1260 <sup>(2)</sup>		2050
450Lxa		750	120	900	770 <sup>(1)</sup>	800	1000	315	450	45	938	1220 <sup>(1)</sup>	33	2100
450Lxb					910 <sup>(2)</sup>							1360 <sup>(2)</sup>		2200
500Lxa		850	150	950	830 <sup>(1)</sup>	900	1000	335	500	45	1035	1330 <sup>(1)</sup>	35	2260
500Lxb					970 <sup>(2)</sup>							1470 <sup>(2)</sup>		2360
500Lxc					970 <sup>(2)</sup>							1470 <sup>(2)</sup>		2360

Tipo Type	Poli Poles	Flangia B5 / Flange B5						Albero L.A. / DE shaft					
		LA	M	N	P	S	T	D	E	F	GA	DB	
400Lxa	4-6-8	28	940	880 h6	1000	N.8 x 28	6	110 m6	210	28	116	-	
400Lxb													
400Lxc													
450Lxa	4-6-8	28	940	880 h6	1000	N.8 x 28	6	110 m6	210	28	116	-	
450Lxb													
500Lxa	4-6-8	28	940	880 h6	1000	N.8 x 28	6	130 m6	250	32	137	-	
500Lxb													
500Lxc													

<sup>(1)</sup> Motore fornito con N.3 morsetti.

<sup>(2)</sup> Motore fornito con N.6 morsetti.

<sup>(1)</sup> Motor supplied with No.3 terminals.

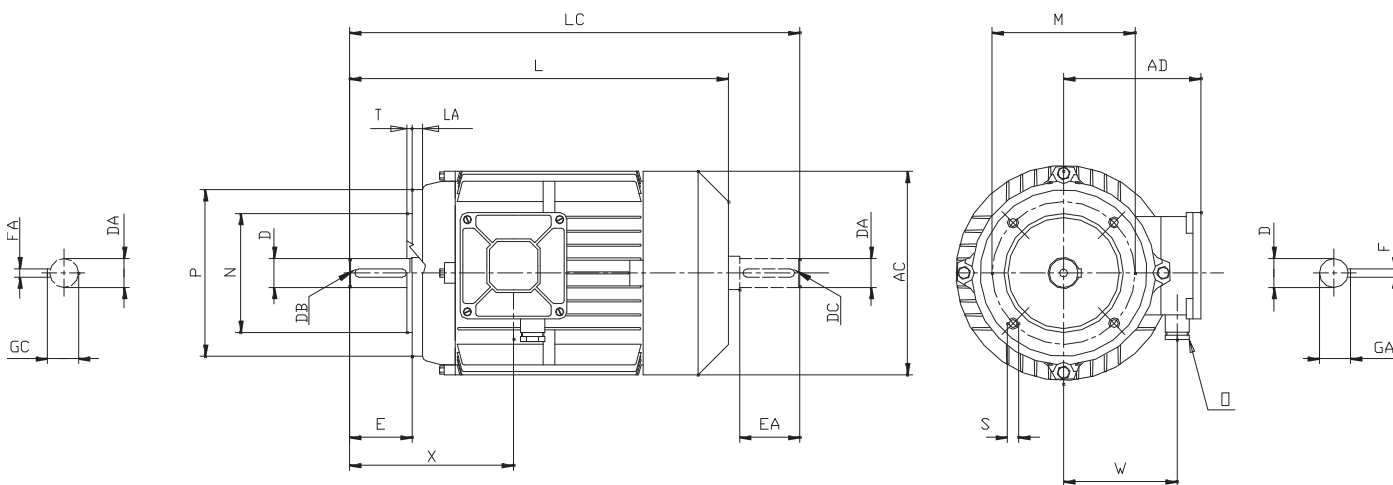
<sup>(2)</sup> Motor supplied with No.6 terminals.

## Dimensioni d'ingombro

## Overall dimensions

Forma B14 - Grandezza 63÷100  
Motori autoventilati (IC 411)

Mounting B14 - Frame size 63÷100  
Self-ventilated motors (IC 411)



Tipo Type	Poli Poles	Dimensioni / Dimensions													
		AC	AD	L	LA	LC	M	N	P	S	T	X	W	O	
63	2-4-6-8	125	95	212	8	239	75	60 j6	90	N.4xM5	2.5	86	68	M16x1.5	
							85	70 j6	105	N.4xM6	2.5				
							100	80 j6	120	N.4xM6	3				
71		148	115	238	8	280	85	70 j6	105	N.4xM6	2.5	111	88	M20x1.5	
					10		100	80 j6	120	N.4xM6	3				
					115		95 j6	140	N.4xM8	3					
80		170	126	274	8	325	85	70 j6	105	N.4xM6	2.5	113	96	M20x1.5	
					10		100	80 j6	120	N.4xM6	3				
					115		95 j6	140	N.4xM8	3					
					130		110 j6	160	N.4xM8	3.5					
90S		185	142	297	10	374	115	95 j6	140	N.4xM8	3	134	115	M20x1.5	
							130	110 j6	160	N.4xM8	3.5				
90L		185	142	322	10	399	115	95 j6	140	N.4xM8	3	134	115	M20x1.5	
							130	110 j6	160	N.4xM8	3.5				
100L	210	155	361	10	430	130	110 j6	160	N.4xM8	3.5	160	123	M25x1.5		
						165	130 j6	200	N.4xM10	3.5					

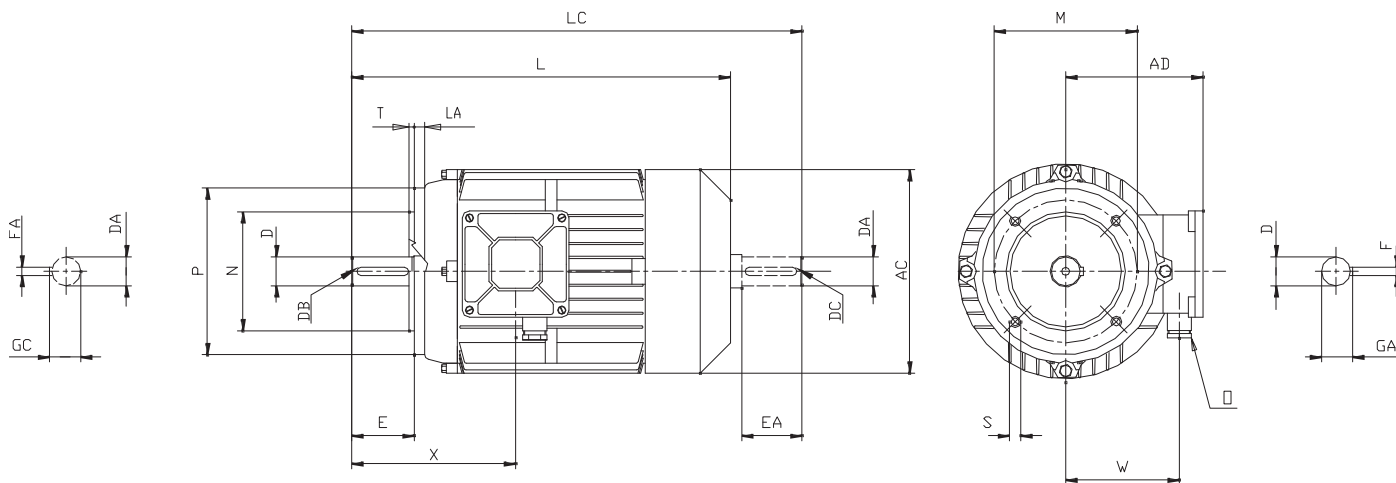
Tipo Type	Poli Poles	Albero L.A. / DE shaft					Albero L.O.A. / NDE shaft				
		D	E	F	GA	DB	DA	EA	FA	GC	DC
63	2-4-6-8	11 j6	23	4	12.5	M4x0.7	11 j6	23	4	12.5	M4x0.7
71		14 j6	30	5	16	M5x0.8	14 j6	30	5	16	M5x0.8
80		19 j6	40	6	21.5	M6x1	19 j6	40	6	21.5	M6x1
90S		24 j6	50	8	27	M8x1.25	24 j6	50	8	27	M8x1.25
90L		24 j6	50	8	27	M8x1.25	24 j6	50	8	27	M8x1.25
100L		28 j6	60	8	31	M10x1.5	28 j6	60	8	31	M10x1.5

## Dimensioni d'ingombro

## Overall dimensions

Forma B14 - Grandezza 112T÷160T  
Motori autoventilati (IC 411)

Mounting B14 - Frames size 112T÷160T  
Self-ventilated motors (IC 411)



Tipo Type	Poli Poles	Dimensioni / Dimensions												
		AC	AD	L	LA	LC	M	N	P	S	T	X	W	O
112MT	2÷8	210	155	361	10	430	130	110 j6	160	N.4xM8	3.5	160	123	M25x1.5
							165	130 j6	200	N.4xM10	3.5			
112M		225	166	380	10	444	130	110 j6	160	N.4xM8	3.5	157	140	M25x1.5
							165	130 j6	200	N.4xM10	3.5			
132S		260	200	470	15	556	130	110 j6	160	N.4xM8	3.5	198	162	M25x1.5
							165	130 j6	200	N.4xM10	3.5			
							215	180 j6	250	N.4xM12	4			
132M		260	200	496	15	600	130	110 j6	160	N.4xM8	3.5	198	162	M25x1.5
							165	130 j6	200	N.4xM10	3.5			
							215	180 j6	250	N.4xM12	4			
160MT		260	215	570	18	673	215	180 j6	250	N.4xM12	4	275	170	M32x1.5

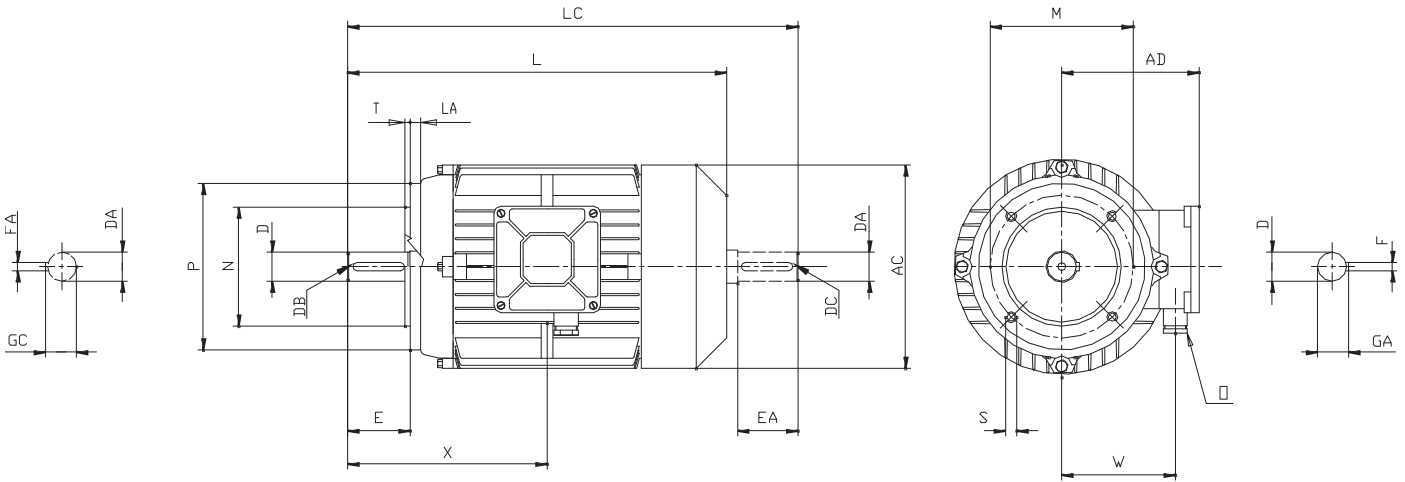
Tipo Type	Poli Poles	Albero L.A. / DE shaft					Albero L.O.A. / NDE shaft				
		D	E	F	GA	DB	DA	EA	FA	GC	DC
112MT	2÷8	28 j6	60	8	31	M10x1.5	28 j6	60	8	31	M10x1.5
112M		28 j6	60	8	31	M10x1.5	28 j6	60	8	31	M10x1.5
132S		38 k6	80	10	41	M12x1.75	38 k6	80	10	41	M12x1.75
132M		38 k6	80	10	41	M12x1.75	38 k6	80	10	41	M12x1.75
160MT		42 k6	110	12	45	M16x2	38 k6	80	10	41	M12x1.75

## Dimensioni d'ingombro

## Overall dimensions

Forma B14 - Grandezza 160÷180T  
Motori autoventilati (IC 411)

Mounting B14 - Frame size 160÷180T  
Self-ventilated motors (IC 411)



Tipo Type	Poli Poles	Dimensioni / Dimensions												
		AC	AD	L	LA	LC	M	N	P	S	T	X	W	O
160M	2-4-6-8	320	245	650	18	765	215	180 j6	250	N.4xM12	4	345	195	M40x1.5
160L		320	245	650	18	765	215	180 j6	250	N.4xM12	4	345	195	M40x1.5
180MT		320	245	690	18	824	215	180 j6	250	N.4xM12	4	370	195	M40x1.5
180LT		320	245	690	18	824	215	180 j6	250	N.4xM12	4	370	195	M40x1.5

Tipo Type	Poli Poles	Albero L.A. / DE shaft					Albero L.O.A. / NDE shaft				
		D	E	F	GA	DB	DA	EA	FA	GC	DC
160M	2-4-6-8	42 k6	110	12	45	M16x2	42 k6	110	12	45	M16x2
160L		42 k6	110	12	45	M16x2	42 k6	110	12	45	M16x2
180MT		48 k6	110	14	51.5	M16x2	48 k6	110	14	51.5	M16x2
180LT		48 k6	110	14	51.5	M16x2	48 k6	110	14	51.5	M16x2



## Motori con ventilazione assistita (IC 416)

Tutti i motori serie MAR possono essere forniti con un sistema di ventilazione IC 416.

In tal caso viene installato un opportuno ventilatore all'interno o all'esterno del copriventola.

La ventilazione risulta pertanto indipendente dalla velocità di rotazione del motore stesso.

Tale soluzione è particolarmente idonea per i motori alimentati da inverter.

## Motors with forced ventilation (IC 416)

All MAR series motors can be supplied with cooling system IC 416 on request.

In this case a proper fan is fitted inside or outside the fan cover.

Consequently the ventilation is independent of the rotation speed of the motor itself.

This solution is particularly suitable for inverter supplied motors.

Grandezza Frame	Tensione nominale Rated voltage	Frequenza Frequency	Corrente nominale Rated current	Potenza assorbita Input power
	V	Hz	A	W
90S-L	230/400	50	0.21/0.12	43
100L				
112T				
112M				
132S-M	230/400	50	0.16/0.22	110
160T				
160M-L	230/400	50	0.36/0.21	85
180 T				
180L	230/400	50	0.45/0.26	95
200T				
200L	230/400	50	0.70/0.40	155
225T				
225	230/400	50	0.70/0.40	145
250T				
250M	230/400	50	3.5/2	1000
280T				
315T				
315M				
355 T	230/400	50	8.6/5	2000
355L				
355X	230/400	50	9.4/5.4	2800
400X	230/400	50	19.5/11.3	6400
450X	230/400	50		
500X	230/400	50	26.1/15.1	8600

Nelle pagine successive sono riportate le dimensioni d'ingombro dei motori servoventilati con sistema di ventilazione IC 416.

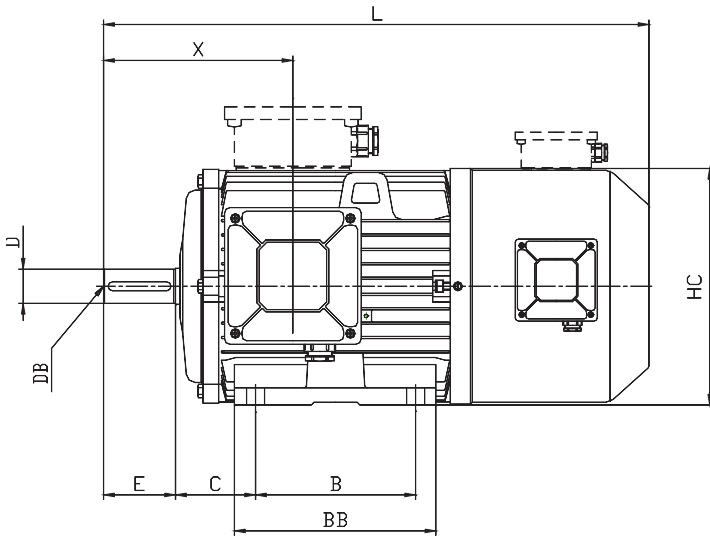
A richiesta del cliente i motori possono essere forniti con encoder; in tal caso la quota totale (L) non subirà variazioni.

In the next pages are mentioned the overall dimensions of the motors with forced-ventilated motors with ventilation system IC 416.

On request the motors can be supplied with the encoder. in which case the total length (L) will not increase.

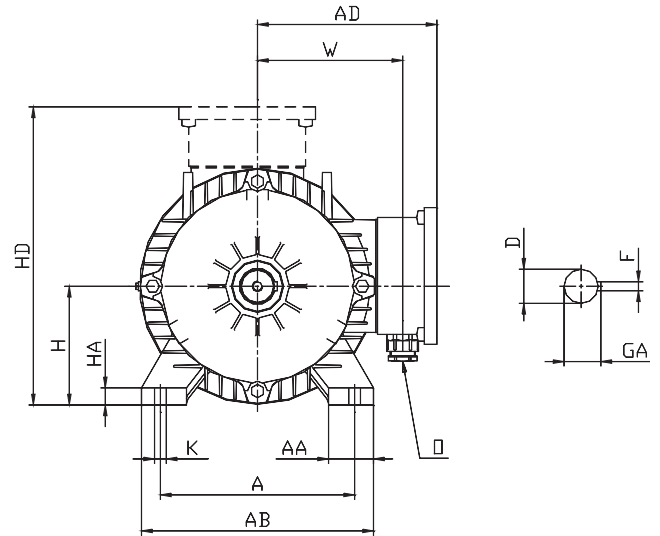
## Dimensioni d'ingombro

Forma B3 - Grandezza 90÷160T  
Motori servoventilati (IC 416)



## Overall dimensions

Mounting B3 - Frame size 90÷160T  
Forced-ventilated motors (IC 416)

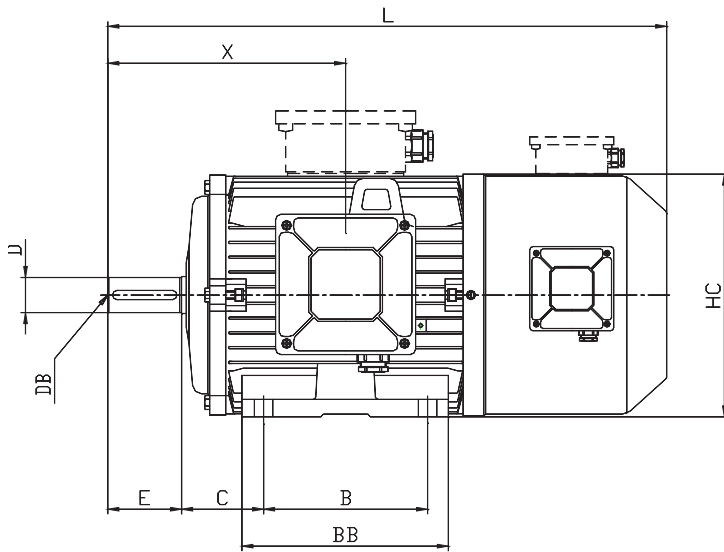


Tipo Type	Poli Poles	Dimensioni / Dimensions															
		A	AA	AB	AD	B	BB	C	H	HA	HC	HD	K	L	X	W	O
90S	2-4-6-8	140	34	175	142	100	125	56	90	12	180	232	10	470	134	115	M20x1.5
90L		140	34	175	142	125	150	56	90	12	180	232	10	495	134	115	M20x1.5
100L		160	37	198	155	140	173	63	100	14	205	255	12	530	160	123	M25x1.5
112MT		190	38	224	155	140	178	70	112	15	217	267	12	530	160	123	M25x1.5
112M		190	38	228	170	140	172	70	112	17	222	282	13	540	157	140	M25x1.5
132S		216	50	258	200	140	225	89	132	19	264	332	13	610	198	162	M25x1.5
132M		216	50	258	200	178	225	89	132	19	264	332	13	648	198	162	M25x1.5
160MT		254	60	292	215	210	250	108	160	18	290	375	14	705	275	170	M32x1.5

Tipo Type	Poli Poles	Albero L.A. / DE shaft				
		D	E	F	GA	DB
90S	2-4-6-8	24 j6	50	8	27	M8x1.25
90L		24 j6	50	8	27	M8x1.25
100L		28 j6	60	8	31	M10x1.5
112MT		28 j6	60	8	31	M10x1.5
112M		28 j6	60	8	31	M10x1.5
132S		38 k6	80	10	41	M12x1.75
132M		38 k6	80	10	41	M12x1.75
160MT		42 k6	110	12	45	M16x2

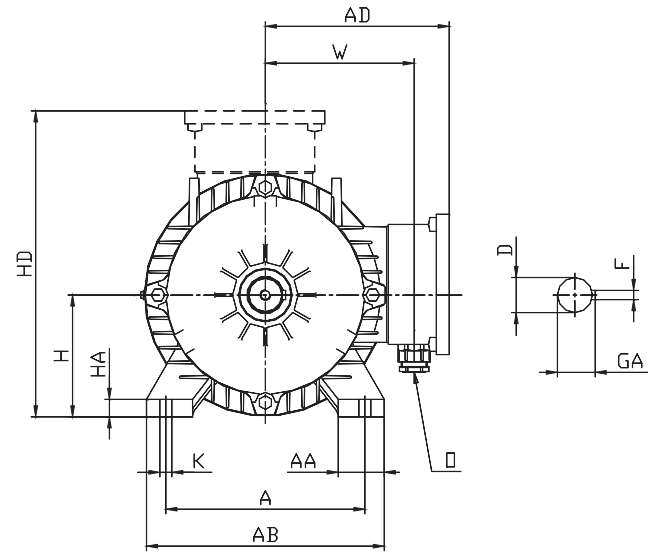
## Dimensioni d'ingombro

Forma B3 - Grandezza 160÷200  
Motori servoventilati (IC 416)



## Overall dimensions

Mounting B3 - Frame size 160÷200  
Forced-ventilated motors (IC 416)



Tipo Type	Poli Poles	Dimensioni / Dimensions															
		A	AA	AB	AD	B	BB	C	H	HA	HC	HD	K	L	X	W	O
160M	2-4-6-8	254	67	315	245	210	332	108	160	20	325	405	14	765	345	195	M40x1.5
160L		254	67	315	245	254	332	108	160	20	325	405	14	765	345	195	M40x1.5
180MT		279	80	350	245	241	320	121	180	22	340	425	14	810	370	195	M40x1.5
180LT		279	80	350	245	279	320	121	180	22	340	425	14	810	370	195	M40x1.5
180L		279	80	350	275	279	320	121	180	22	360	450	14	850	370	221	M40x1.5
200LT		318	90	395	275	305	365	133	200	24	380	475	18	875	400	215	M40x1.5
200L		318	90	395	305	305	365	133	200	24	405	505	18	890	400	255	M50x1.5

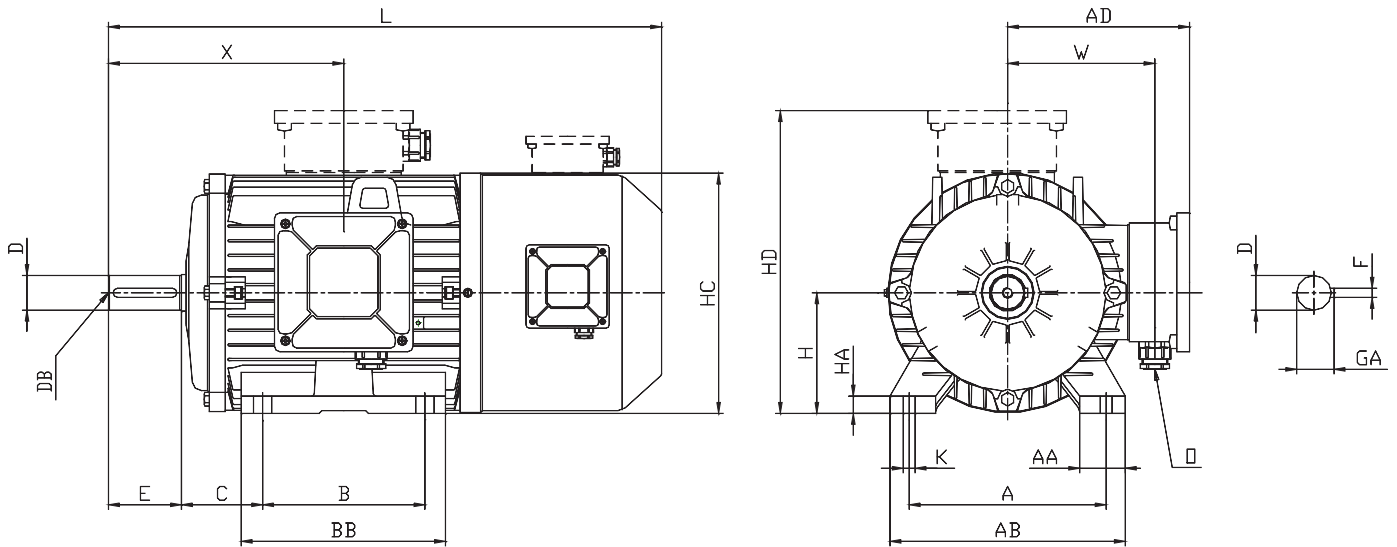
Tipo Type	Poli Poles	Albero L.A. / DE shaft				
		D	E	F	GA	DB
160M	2-4-6-8	42 k6	110	12	45	M16x2
160L		42 k6	110	12	45	M16x2
180MT		48 k6	110	14	51.5	M16x2
180LT		48 k6	110	14	51.5	M16x2
180L		48 k6	110	14	51.5	M16x2
200LT		55 m6	110	16	59	M20x2.5
200L		55 m6	110	16	59	M20x2.5

## Dimensioni d'ingombro

## Overall dimensions

Forma B3 - Grandezza 225T÷280T  
Motori servoventilati (IC 416)

Mounting B3 - Frame size 225T÷280T  
Forced-ventilated motors (IC 416)

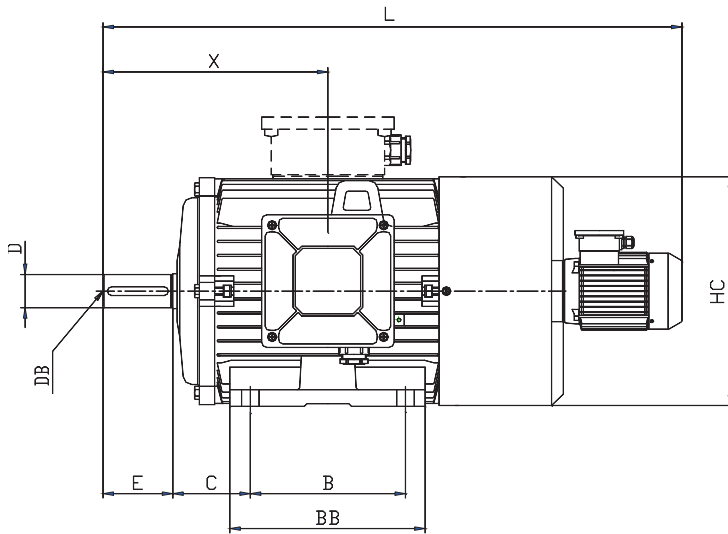


Tipo Type	Poli Poles	Dimensioni / Dimensions															
		A	AA	AB	AD	B	BB	C	H	HA	HC	HD	K	L	X	W	O
225ST	4-6-8	356	80	436	290	286	370	149	225	30	420	515	18	995	445	245	M50x1.5
225MT	2	356	80	436	290	311	370	149	225	30	420	515	18	965	415	245	M50x1.5
	4-6-8	356	80	436	290	311	370	149	225	30	420	515	18	995	445	245	M50x1.5
225M	2	356	80	436	335	311	370	149	225	30	450	560	18	1040	415	280	M50x1.5
	4-6-8	356	80	436	335	311	370	149	225	30	450	560	18	1070	445	280	M50x1.5
250MT	2	406	95	476	330	349	410	168	250	32	480	580	22	1105	485	270	M50x1.5
	4-6-8	406	95	476	330	349	410	168	250	32	480	580	22	1105	485	270	M50x1.5

Tipo Type	Poli Poles	Albero L.A. / DE shaft				
		D	E	F	GA	DB
225ST	4-6-8	60 m6	140	18	64	M20x2.5
225MT	2	55 m6	110	16	59	M20x2.5
	4-6-8	60 m6	140	18	64	M20x2.5
225M	2	55 m6	110	16	59	M20x2.5
	4-6-8	60 m6	140	18	64	M20x2.5
250MT	2	60 m6	140	18	64	M20x2.5
	4-6-8	65 m6	140	18	69	M20x2.5

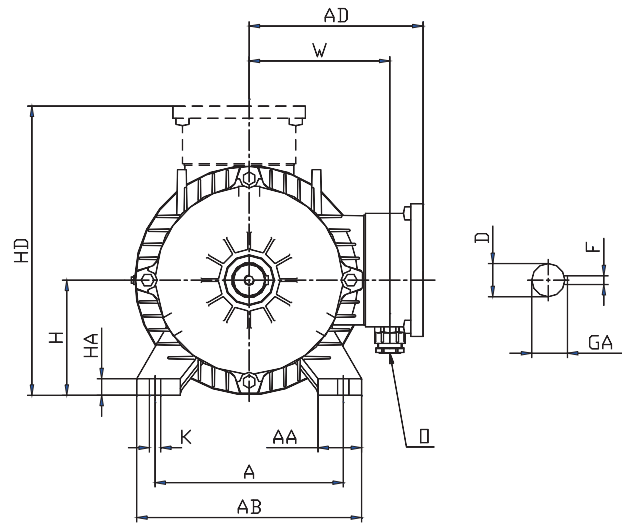
## Dimensioni d'ingombro

Forma B3 - Grandezza 280÷355T  
Motori servoventilati (IC 416)



## Overall dimensions

Mounting B3 - Frame size 280÷355T  
Forced-ventilated motors (IC 416)



Tipo Type	Poli Poles	Dimensioni / Dimensions																
		A	AA	AB	AD	B	BB	C	H	HA	HC	HD	K	L	X	W	O	
280ST	2	457	115	534	400	368	480	190	280	35	535	680	22	1355	540	320	M50x1.5	
	4-6-8	457	115	534	400	368	480	190	280	35	535	680	22	1355	540	320	M50x1.5	
280MT	2	457	115	534	400	419	480	190	280	35	535	680	22	1355	540	320	M50x1.5	
	4-6-8	457	115	534	400	419	480	190	280	35	535	680	22	1355	540	320	M50x1.5	
315ST	2	508	130	576	400	406	480	216	315	38	575	715	27	1370	560	320	M63x1.5	
	4-6-8	508	130	576	400	406	480	216	315	38	575	715	27	1400	590	320	M63x1.5	
315M a-b-c-d	2	508	135	600	470	457	545	216	315	42	620	785	27	1495	582	390	N.2 M63x1.5	
	4-6-8													1525	612			
315M e-f-g	2	508	135	600	470	457	545	216	315	42	620	785	27	1495	582	390		N.2 M63x1.5
	4-6-8														612			
355LT	2	610	165	710	470	630	715	254	355	50	660	825	27	1825	710	390	N.2 M63x1.5	
	4-6-8	610	165	710	470	630	715	254	355	50	660	825	27	1895	780	390	N.2 M63x1.5	

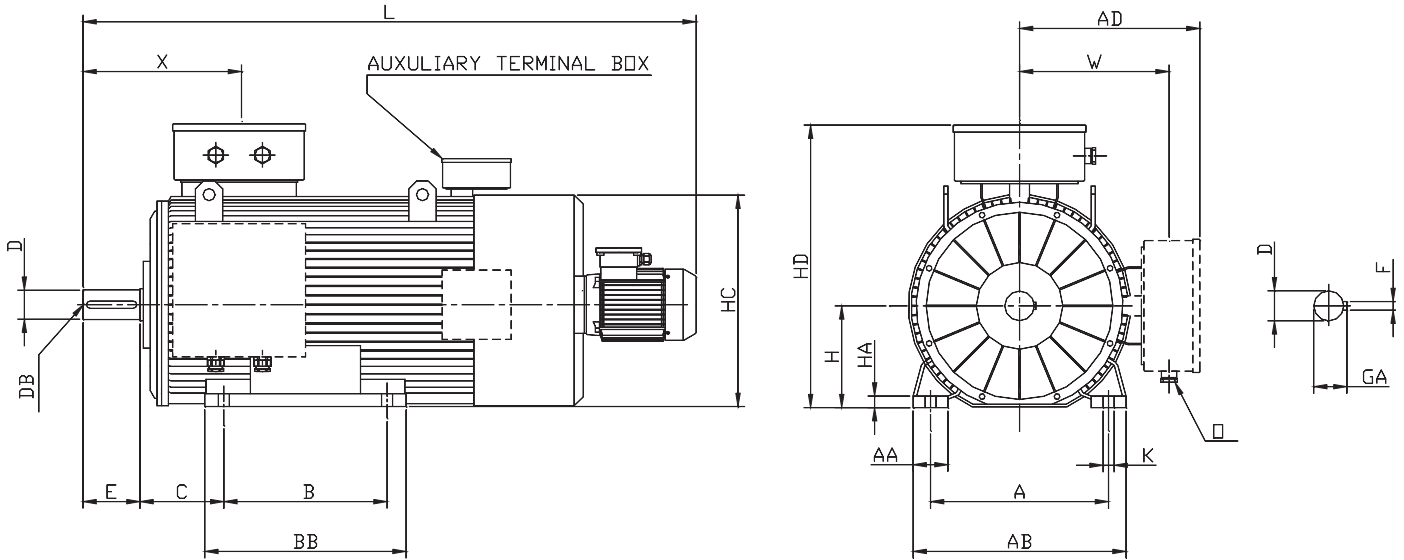
Tipo Type	Poli Poles	Albero L.A. / DE shaft				
		D	E	F	GA	DB
280ST	2	65 m6	140	18	69	M20x2.5
	4-6-8	75 m6	140	20	79.5	M20x2.5
280MT	2	65 m6	140	18	69	M20x2.5
	4-6-8	75 m6	140	20	79.5	M20x2.5
315ST	2	65 m6	140	18	69	M20x2.5
	4-6-8	80 m6	170	22	85	M20x2.5
315M a-b-c-d-e-f-g	2	65 m6	140	18	69	M20x2.5
	4-6-8	80 m6	170	22	85	M20x2.5
355LT	2	75 m6	140	20	79.5	M20x2.5
	4-6-8	100 m6	210	28	106	M24x3

## Dimensioni d'ingombro

## Overall dimensions

Forma B3 - Grandezza 355L÷355Lx  
Motori servoventilati (IC 416)

Mounting B3 - Frame size 355L÷355Lx  
Forced-ventilated motors (IC 416)

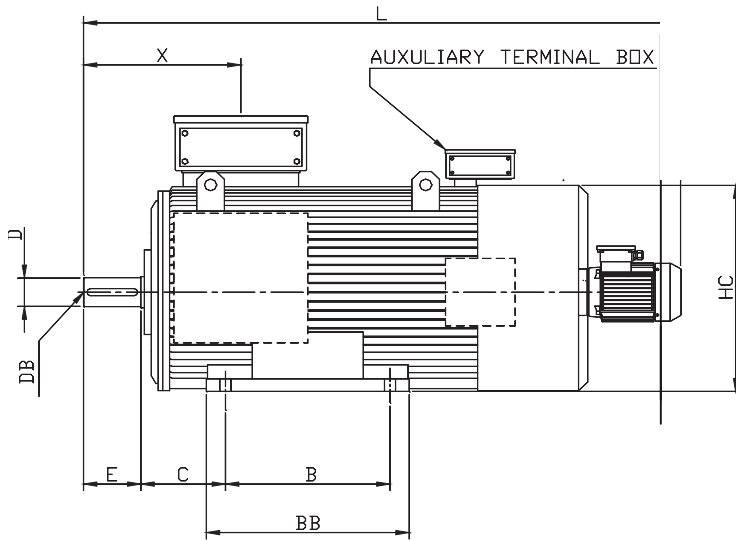


Tipo Type	Poli Poles	Dimensioni / Dimensions															
		A	AA	AB	AD	B	BB	C	H	HA	HC	HD	K	L	X	W	O
355L a-b-c	2	610	120	730	545	630	700	254	355	35	690	900	27	1840	495	450	N.2 M63x1.5
	4-6-8													1910	565		
355Lx a-b-c-d	4-6-8	610	120	730	615	630	700	254	355	35	750	970	27	2150	570	515	N.2 M63x1.5

Tipo Type	Poli Poles	Albero L.A. / DE shaft				
		D	E	F	GA	DB
355L a-b-c	2	75 m6	140	20	79.5	M20x2.5
	4-6-8	100 m6	210	28	106	M24x3
355Lx a-b-c-d	4-6-8	100 m6	210	28	106	M24x3

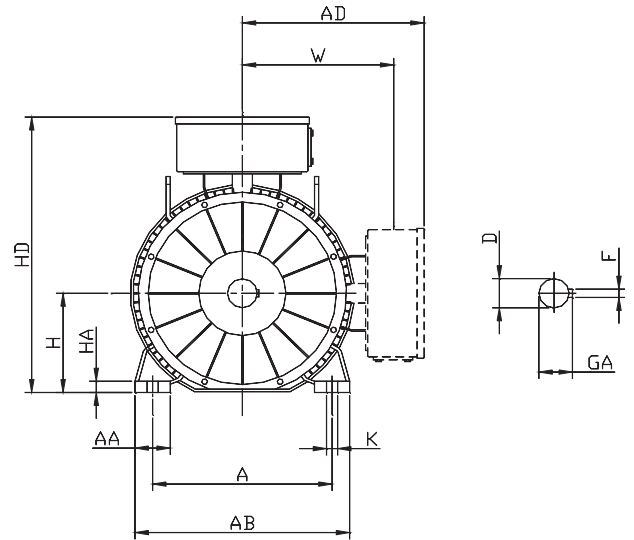
## Dimensioni d'ingombro

### Forma B3 - Grandezza 400Lx÷500Lx Motori servoventilati (IC 416)



## Overall dimensions

### Mounting B3 - Frame size 400Lx÷500Lx Forced-ventilated motors (IC 416)



Tipo Type	Poli Poles	Dimensioni / Dimensions												
		A	AA	AB	AD	B	BB	C	H	HA	HC	HD	K	L
400Lxa	4-6-8	686	120	806	720 <sup>(1)</sup>	710	790	280	400	40	850	1120 <sup>(1)</sup>	33	2500
400Lxb					860 <sup>(2)</sup>							1260 <sup>(2)</sup>		2600
400Lxc					1260 <sup>(2)</sup>							2600		
450Lxa		750	120	900	770 <sup>(1)</sup>	800	1000	315	450	45	938	1220 <sup>(1)</sup>	33	2700
450Lxb					910 <sup>(2)</sup>							1360 <sup>(2)</sup>		2700
500Lxa		850	150	950	830 <sup>(1)</sup>	900	1000	335	500	45	1035	1330 <sup>(1)</sup>	35	3260
500Lxb					970 <sup>(2)</sup>							1470 <sup>(2)</sup>		3360
500Lxc					1470 <sup>(2)</sup>							3360		

Tipo Type	Poli Poles	Albero L.A. / DE shaft				
		D	E	F	GA	DB
400Lxa	4-6-8	110 m6	210	28	116	-
400Lxb						
400Lxc						
450Lxa	4-6-8	110 m6	210	28	116	-
450Lxb						
500Lxa	4-6-8	130 m6	250	32	137	-
500Lxb						
500Lxc						

<sup>(1)</sup> Motore fornito con N.3 morsetti.

<sup>(2)</sup> Motore fornito con N.6 morsetti.

<sup>(1)</sup> Motor supplied with No.3 terminals.

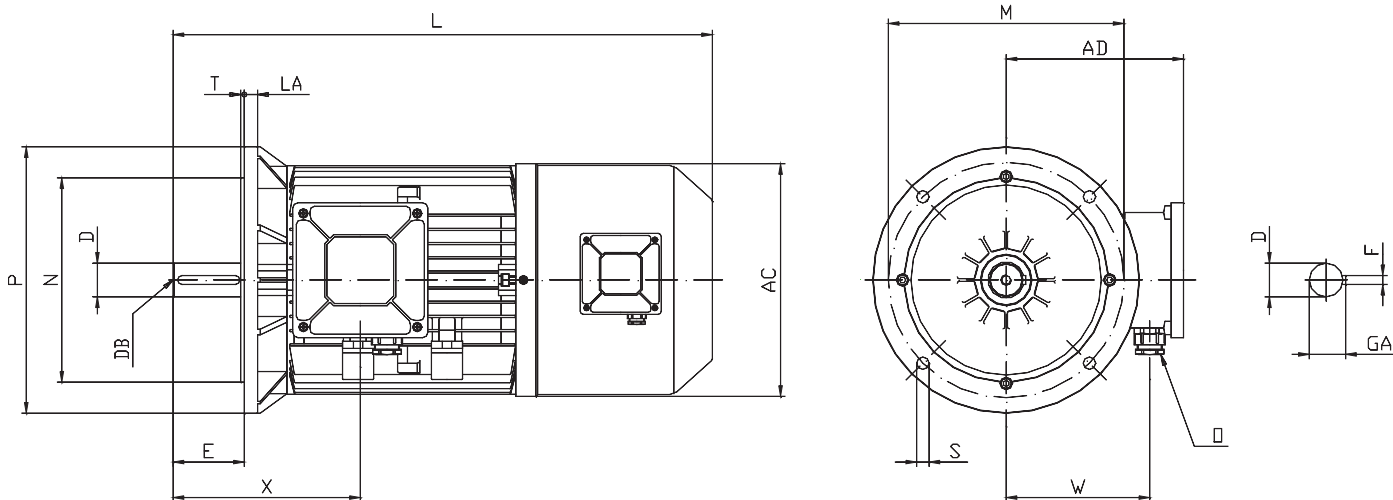
<sup>(2)</sup> Motor supplied with No.6 terminals.

## Dimensioni d'ingombro

Forma B5 - Grandezza 90÷160T  
 Forma V1 - Grandezza 90÷160T  
 Motori servoventilati (IC 416)

## Overall dimensions

Mounting B5 - Frame size 90÷160T  
 Mounting V1 - Frame size 90÷160T  
 Forced-ventilated motors (IC 416)



Tipo Type	Poli Poles	Dimensioni / Dimensions											
		AC	AD	L	LA	M	N	P	S	T	X	W	O
90S	2-4-6-8	185	142	470	12	165	130 j6	200	N.4 x 11.5	3.5	134	115	M20x1.5
90L		185	142	495	12	165	130 j6	200	N.4 x 11.5	3.5	134	115	M20x1.5
100L		210	155	530	14	215	180 j6	250	N.4 x 14	4	160	123	M25x1.5
112MT		210	155	530	14	215	180 j6	250	N.4 x 14	4	160	123	M25x1.5
112M		225	166	540	14	215	180 j6	250	N.4 x 14	4	157	140	M25x1.5
132S		260	200	610	14	265	230 j6	300	N.4 x 14	4	198	162	M25x1.5
132M		260	200	648	14	265	230 j6	300	N.4 x 14	4	198	162	M25x1.5
160MT		260	215	705	15	300	250 h6	350	N.4 x 18	5	275	170	M32x1.5

Tipo Type	Poli Poles	Albero L.A. / DE shaft				
		D	E	F	GA	DB
90S	2-4-6-8	24 j6	50	8	27	M8x1.25
90L		24 j6	50	8	27	M8x1.25
100L		28 j6	60	8	31	M10x1.5
112MT		28 j6	60	8	31	M10x1.5
112M		28 j6	60	8	31	M10x1.5
132S		38 k6	80	10	41	M12x1.75
132M		38 k6	80	10	41	M12x1.75
160MT		42 k6	110	12	45	M16x2

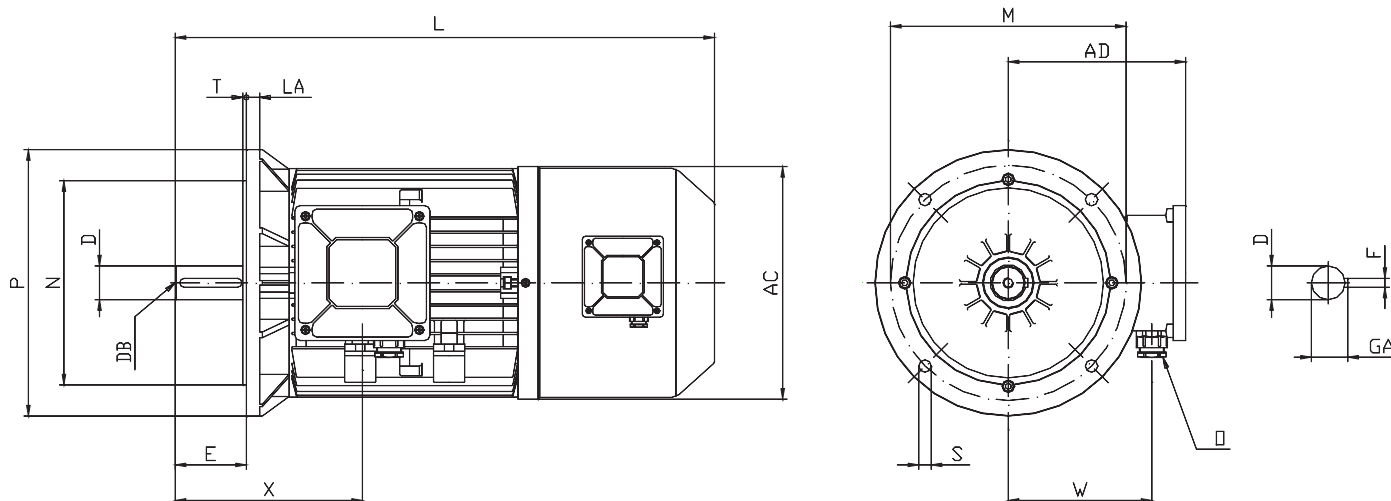


## Dimensioni d'ingombro

Forma B5 - Grandezza 160÷200  
 Forma V1 - Grandezza 160÷200  
 Motori servoventilati (IC 416)

## Overall dimensions

Mounting B5 - Frame size 160÷200  
 Mounting V1 - Frame size 160÷200  
 Forced-ventilated motors (IC 416)



Tipo Type	Poli Poles	Dimensioni / Dimensions											
		AC	AD	L	LA	M	N	P	S	T	X	W	O
160M	2-4-6-8	320	245	765	15	300	250 h6	350	N.4 x 18	5	345	195	M40x1.5
160L		320	245	765	15	300	250 h6	350	N.4 x 18	5	345	195	M40x1.5
180MT		320	245	810	15	300	250 h6	350	N.4 x 18	5	370	195	M40x1.5
180LT		320	245	810	15	300	250 h6	350	N.4 x 18	5	370	195	M40x1.5
180L		360	270	850	15	300	250 h6	350	N.4 x 18	5	370	221	M40x1.5
200LT		360	275	875	15	350	300 h6	400	N.4 x 18	5	400	215	M40x1.5
200L		395	305	890	15	350	300 h6	400	N.4 x 18	5	400	255	M40x1.5

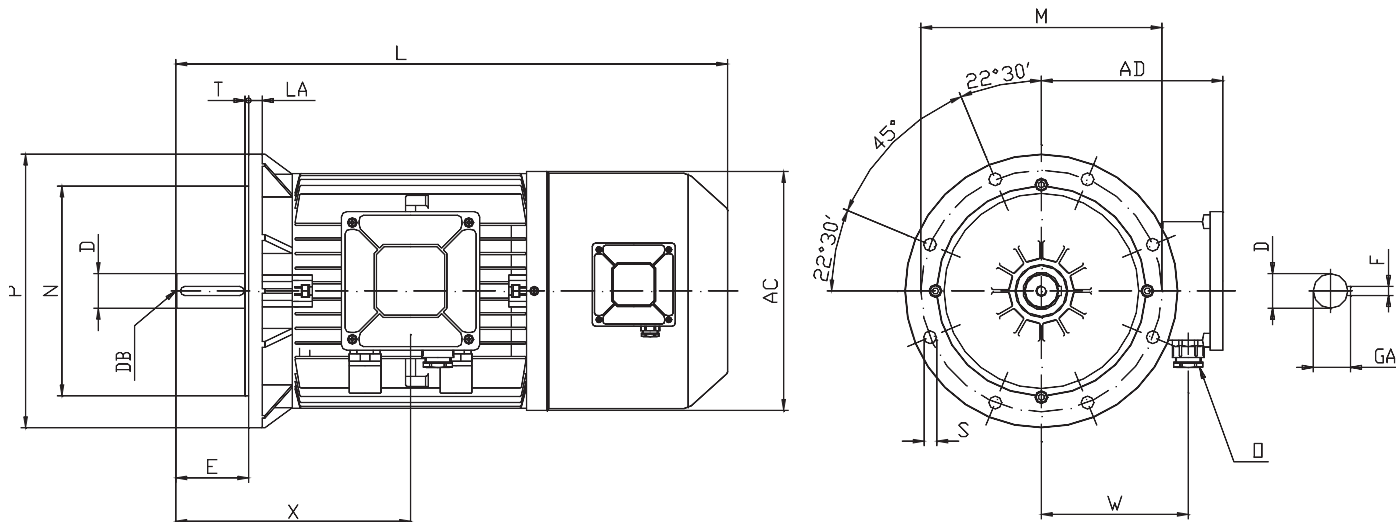
Tipo Type	Poli Poles	Albero L.A. / DE shaft				
		D	E	F	GA	DB
160M	2-4-6-8	42 k6	110	12	45	M16x2
160L		42 k6	110	12	45	M16x2
180MT		48 k6	110	14	51.5	M16x2
180LT		48 k6	110	14	51.5	M16x2
180L		48 k6	110	14	51.5	M16x2
200LT		55 m6	110	16	59	M20x2.5
200L		55 m6	110	16	59	M20x2.5

## Dimensioni d'ingombro

## Overall dimensions

Forma B5 - Grandezza 225T÷250T  
 Forma V1 - Grandezza 225T÷250T  
 Motori servoventilati (IC 416)

Mounting B5 - Frame size 225T÷250T  
 Mounting V1 - Frame size 225T÷250T  
 Forced-ventilated motors (IC 416)



Tipo Type	Poli Poles	Dimensioni / Dimensions											
		AC	AD	L	LA	M	N	P	S	T	X	W	O
225ST	4-6-8	400	290	995	16	400	350 h6	450	N.8 x 18	5	445	245	M50x1.5
225MT	2	400	290	965	16	400	350 h6	450	N.8 x 18	5	415	245	M50x1.5
	4-6-8	400	290	995	16	400	350 h6	450	N.8 x 18	5	445	245	M50x1.5
225M	2	450	335	1040	16	400	350 h6	450	N.8 x 18	5	415	280	M50x1.5
	4-6-8	450	335	1070	16	400	350 h6	450	N.8 x 18	5	445	280	M50x1.5
250MT	2	450	330	1105	18	500	450 h6	550	N.8 x 18	5	485	270	M50x1.5
	4-6-8	450	330	1105	18	500	450 h6	550	N.8 x 18	5	485	270	M50x1.5

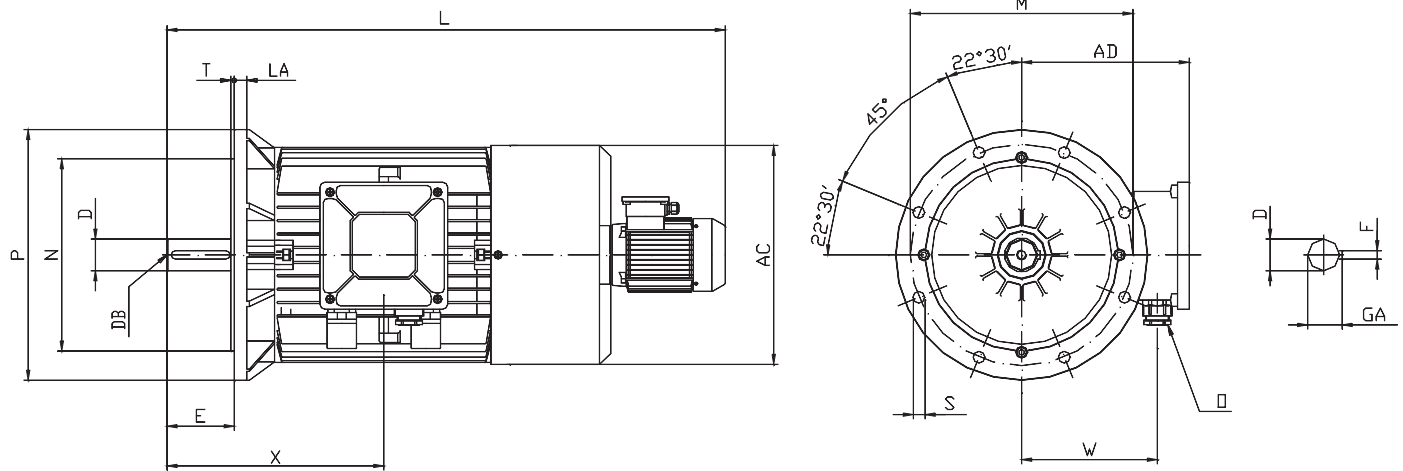
Tipo Type	Poli Poles	Albero L.A. / DE shaft				
		D	E	F	GA	DB
225ST	4-6-8	60 m6	140	18	64	M20x2.5
225MT	2	55 m6	110	16	59	M20x2.5
	4-6-8	60 m6	140	18	64	M20x2.5
225M	2	55 m6	110	16	59	M20x2.5
	4-6-8	60 m6	140	18	64	M20x2.5
250MT	2	60 m6	140	18	64	M20x2.5
	4-6-8	65 m6	140	18	69	M20x2.5

## Dimensioni d'ingombro

Forma B5 - Grandezza 280÷355T  
 Forma V1 - Grandezza 280÷355T  
 Motori servoventilati (IC 416)

## Overall dimensions

Mounting B5 - Frame size 280÷355T  
 Mounting V1 - Frame size 280÷355T  
 Forced-ventilated motors (IC 416)



Tipo Type	Poli Poles	Dimensioni / Dimensions											
		AC	AD	L	LA	M	N	P	S	T	X	W	O
280ST	2	510	400	1355	18	500	450 h6	550	N.8 x 18	5	540	320	M50x1.5
	4-6-8	510	400	1355	18	500	450 h6	550	N.8 x 18	5	540	320	M50x1.5
280MT	2	510	400	1355	18	500	450 h6	550	N.8 x 18	5	540	320	M50x1.5
	4-6-8	510	400	1355	18	500	450 h6	550	N.8 x 18	5	540	320	M50x1.5
315ST	2	520	400	1370	22	600	550 h6	660	N.8 x 22	6	560	320	M63x1.5
	4-6-8	520	400	1400	22	600	550 h6	660	N.8 x 22	6	590	320	M63x1.5
315M a-b-c-d	2	610	470	1495	22	600	550 h6	660	N.8 x 22	6	582	390	N.2 M63x1.5
	4-6-8			1525							612		
315M e-f-g	2			1495							582		
	4-6-8			1740									
355LT	2	610	470	1825	25	740	680 h6	800	N.8 x 22	6	710	390	N.2 M63x1.5
	4-6-8	610	470	1895	25	740	680 h6	800	N.8 x 22	6	780	390	N.2 M63x1.5

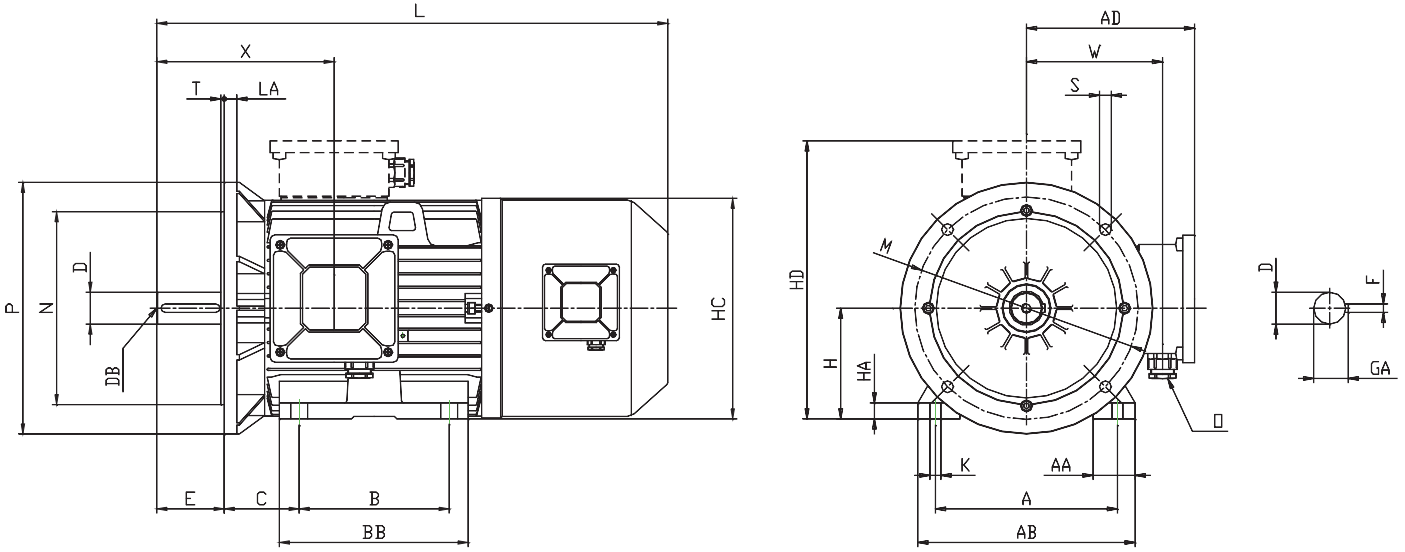
Tipo Type	Poli Poles	Albero L.A. / DE shaft				
		D	E	F	GA	DB
280ST	2	65 m6	140	18	69	M20x2.5
	4-6-8	75 m6	140	20	79.5	M20x2.5
280MT	2	65 m6	140	18	69	M20x2.5
	4-6-8	75 m6	140	20	79.5	M20x2.5
315ST	2	65 m6	140	18	69	M20x2.5
	4-6-8	80 m6	170	22	85	M20x2.5
315M a-b-c-d-e-f-g	2	65 m6	140	18	69	M20x2.5
	4-6-8	80 m6	170	22	85	M20x2.5
355LT	2	75 m6	140	20	79.5	M20x2.5
	4-6-8	100 m6	210	28	106	M24x3

## Dimensioni d'ingombro

## Overall dimensions

Forma B3/B5 - Grandezza 90÷160T  
Motori servoventilati (IC 416)

Mounting B3/B5 - Frame size 90÷160T  
Forced-ventilated motors (IC 416)

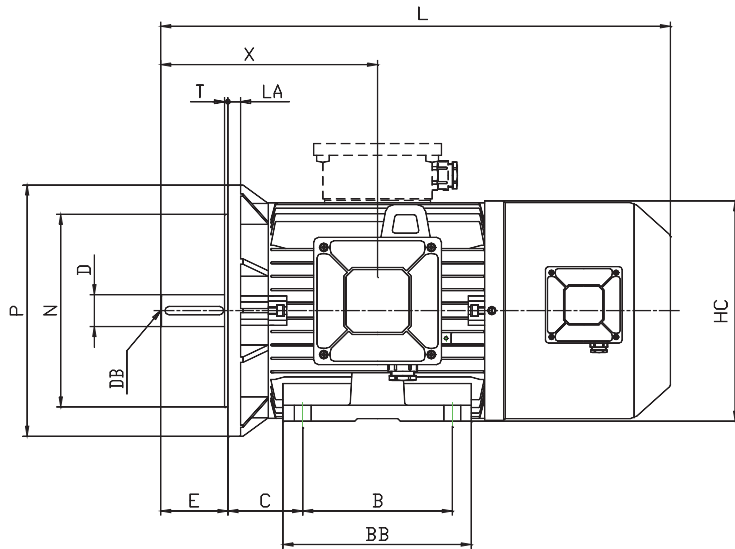


Tipo Type	Poli Poles	Dimensioni / Dimensions															
		A	AA	AB	AD	B	BB	C	H	HA	HC	HD	K	L	X	W	O
90S	2-4-6-8	140	34	175	142	100	125	56	90	12	180	232	10	470	134	115	M20x1.5
90L		140	34	175	142	125	150	56	90	12	180	232	10	495	134	115	M20x1.5
100L		160	37	198	155	140	173	63	100	14	205	255	12	530	160	123	M25x1.5
112MT		190	38	224	155	140	178	70	112	15	217	267	12	530	160	123	M25x1.5
112M		190	38	228	170	140	172	70	112	17	222	282	13	540	157	140	M25x1.5
132S		216	50	258	200	140	225	89	132	19	264	332	13	610	198	162	M25x1.5
132M		216	50	258	200	178	225	89	132	19	264	332	13	648	198	162	M25x1.5
160MT		254	60	292	215	210	250	108	160	18	290	375	14	705	275	170	M32x1.5

Tipo Type	Poli Poles	Flangia B5 / Flange B5						Albero L.A. / DE shaft					
		LA	M	N	P	S	T	D	E	F	GA	DB	
90S	2-4-6-8	12	165	130 j6	200	N.4 x 11.5	3.5	24 j6	50	8	27	M8x1.25	
90L		12	165	130 j6	200	N.4 x 11.5	3.5	24 j6	50	8	27	M8x1.25	
100L		14	215	180 j6	250	N.4 x 14	4	28 j6	60	8	31	M10x1.5	
112MT		14	215	180 j6	250	N.4 x 14	4	28 j6	60	8	31	M10x1.5	
112M		14	215	180 j6	250	N.4 x 14	4	28 j6	60	8	31	M10x1.5	
132S		14	265	230 j6	300	N.4 x 14	4	38 k6	80	10	41	M12x1.75	
132M		14	265	230 j6	300	N.4 x 14	4	38 k6	80	10	41	M12x1.75	
160MT		15	300	250 h6	350	N.4 x 18	5	42 k6	110	12	45	M16x2	

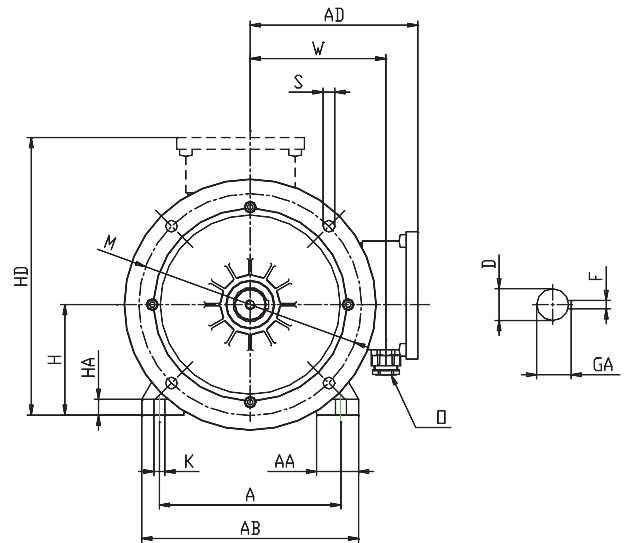
## Dimensioni d'ingombro

Forma B3/B5 - Grandezza 160÷200  
Motori servoventilati (IC 416)



## Overall dimensions

Mounting B3/B5 - Frame size 160÷200  
Forced-ventilated motors (IC 416)



Tipo Type	Poli Poles	Dimensioni / Dimensions															
		A	AA	AB	AD	B	BB	C	H	HA	HC	HD	K	L	X	W	O
160M	2-4-6-8	254	67	315	245	210	332	108	160	20	325	405	14	765	345	195	M40x1.5
160L		254	67	315	245	254	332	108	160	20	325	405	14	765	345	195	M40x1.5
180MT		279	80	350	245	241	320	121	180	22	340	425	14	810	370	195	M40x1.5
180LT		279	80	350	245	279	320	121	180	22	340	425	14	810	370	195	M40x1.5
180L		279	80	350	275	279	320	121	180	22	360	450	14	850	370	221	M40x1.5
200LT		318	90	395	275	305	365	133	200	24	380	475	18	875	400	215	M40x1.5
200L		318	90	395	305	305	365	133	200	24	405	505	18	890	400	255	M50x1.5

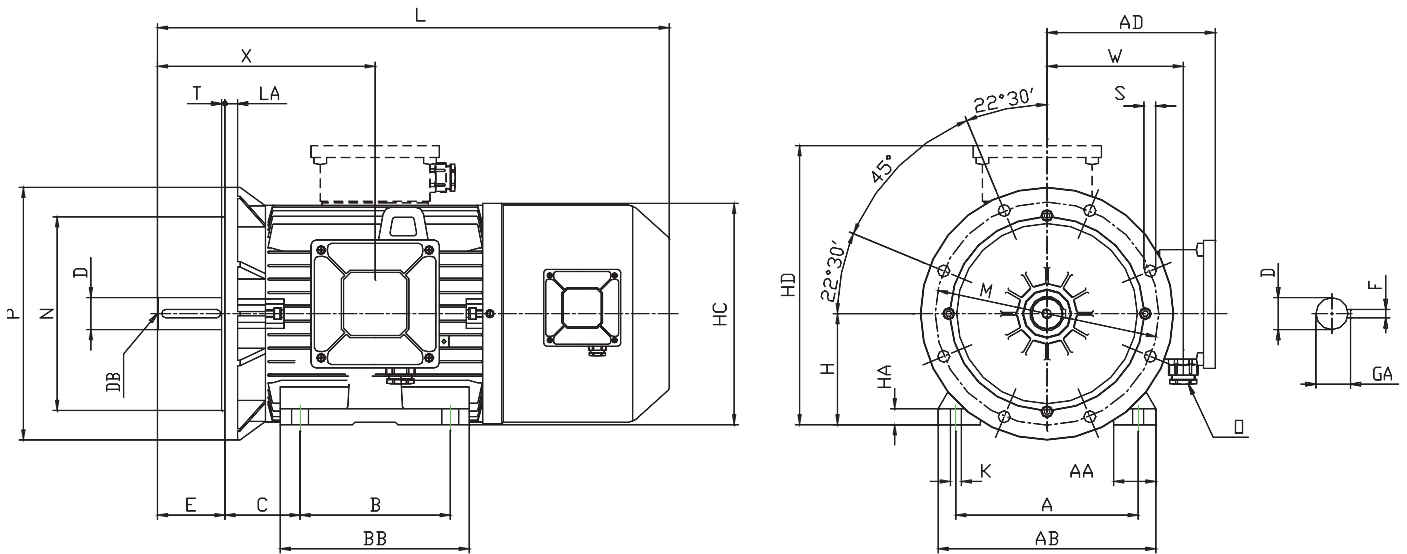
Tipo Type	Poli Poles	Flangia B5 / Flange B5						Albero L.A. / DE shaft					
		LA	M	N	P	S	T	D	E	F	GA	DB	
160M	2-4-6-8	15	300	250 h6	350	N.4 x 18	5	42 k6	110	12	45	M16x2	
160L		15	300	250 h6	350	N.4 x 18	5	42 k6	110	12	45	M16x2	
180MT		15	300	250 h6	350	N.4 x 18	5	48 k6	110	14	51.5	M16x2	
180LT		15	300	250 h6	350	N.4 x 18	5	48 k6	110	14	51.5	M16x2	
180L		15	300	250 h6	350	N.4 x 18	5	48 k6	110	14	51.5	M16x2	
200LT		15	350	300 h6	400	N.4 x 18	5	55 m6	110	16	59	M20x2.5	
200L		15	350	300 h6	400	N.4 x 18	5	55 m6	110	16	59	M20x2.5	

## Dimensioni d'ingombro

## Overall dimensions

Forma B3/B5 - Grandezza 225T÷250T  
Motori servoventilati (IC 416)

Mounting B3/B5 - Frame size 225T÷250T  
Forced-ventilated motors (IC 416)

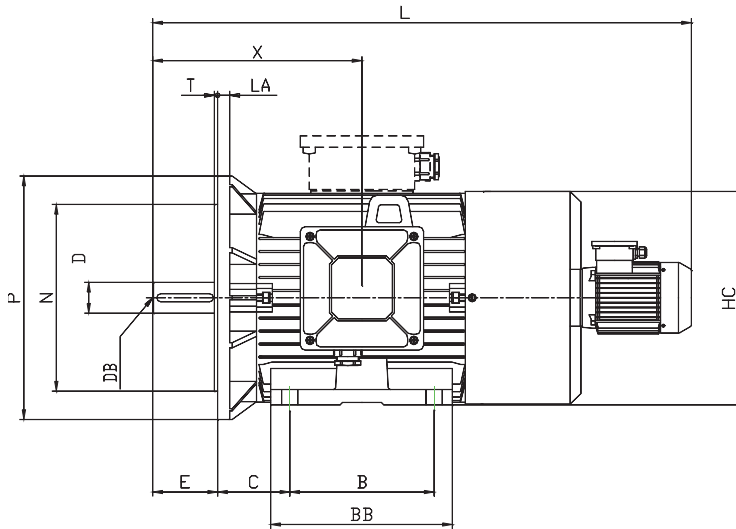


Tipo Type	Poli Poles	Dimensioni / Dimensions															
		A	AA	AB	AD	B	BB	C	H	HA	HC	HD	K	L	X	W	O
225ST	4-6-8	356	80	436	290	286	370	149	225	30	420	515	18	995	445	245	M50x1.5
225MT	2	356	80	436	290	311	370	149	225	30	420	515	18	965	415	245	M50x1.5
	4-6-8	356	80	436	290	311	370	149	225	30	420	515	18	995	445	245	M50x1.5
225M	2	356	80	436	335	311	370	149	225	30	450	560	18	1040	415	280	M50x1.5
	4-6-8	356	80	436	335	311	370	149	225	30	450	560	18	1070	445	280	M50x1.5
250MT	2	406	95	476	330	349	410	168	250	32	480	580	22	1105	485	270	M50x1.5
	4-6-8	406	95	476	330	349	410	168	250	32	480	580	22	1105	485	270	M50x1.5

Tipo Type	Poli Poles	Flangia B5 / Flange B5						Albero L.A. / DE shaft				
		LA	M	N	P	S	T	D	E	F	GA	DB
225ST	4-6-8	16	400	350 h6	450	N.8 x 18	5	60 m6	140	18	64	M20x2.5
225MT	2	16	400	350 h6	450	N.8 x 18	5	55 m6	110	16	59	M20x2.5
	4-6-8	16	400	350 h6	450	N.8 x 18	5	60 m6	140	18	64	M20x2.5
225M	2	16	400	350 h6	450	N.8 x 18	5	55 m6	110	16	59	M20x2.5
	4-6-8	16	400	350 h6	450	N.8 x 18	5	60 m6	140	18	64	M20x2.5
250MT	2	18	500	450 h6	550	N.8 x 18	5	60 m6	140	18	64	M20x2.5
	4-6-8	18	500	450 h6	550	N.8 x 18	5	65 m6	140	18	69	M20x2.5

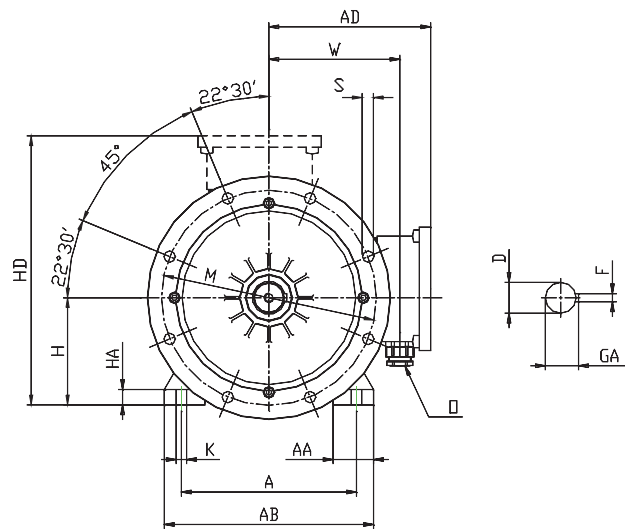
## Dimensioni d'ingombro

Forma B3/B5 - Grandezza 280÷355T  
Motori servoventilati (IC 416)



## Overall dimensions

Mounting B3/B5 - Frame size 280÷355T  
Forced-ventilated motors (IC 416)



Tipo Type	Poli Poles	Dimensioni / Dimensions															
		A	AA	AB	AD	B	BB	C	H	HA	HC	HD	K	L	X	W	O
280ST	2	457	115	534	400	368	480	190	280	35	535	680	22	1355	540	320	M50x1.5
	4-6-8	457	115	534	400	368	480	190	280	35	535	680	22	1355	540	320	M50x1.5
280MT	2	457	115	534	400	419	480	190	280	35	535	680	22	1355	540	320	M50x1.5
	4-6-8	457	115	534	400	419	480	190	280	35	535	680	22	1355	540	320	M50x1.5
315ST	2	508	130	576	400	406	480	216	315	38	570	715	27	1370	560	320	M63x1.5
	4-6-8	508	130	576	400	406	480	216	315	38	570	715	27	1400	590	320	M63x1.5
315M a-b-c-d	2	508	135	600	470	457	545	216	315	42	620	785	27	1495	582	390	N.2 M63x1.5
	1525													612			
315M e-f-g	2	508	135	600	470	457	545	216	315	42	620	785	27	1495	582	390	N.2 M63x1.5
	1740													612			
355LT	2	610	165	710	470	630	715	254	355	50	660	825	27	1825	710	390	N.2 M63x1.5
	4-6-8	610	165	710	470	630	715	254	355	50	660	825	27	1895	780	390	N.2 M63x1.5

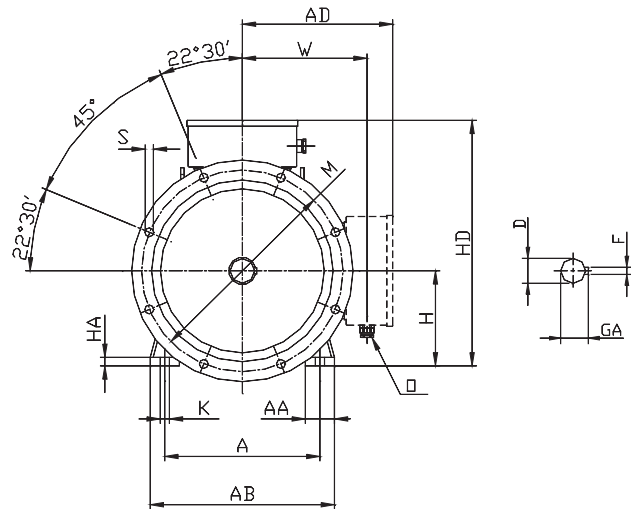
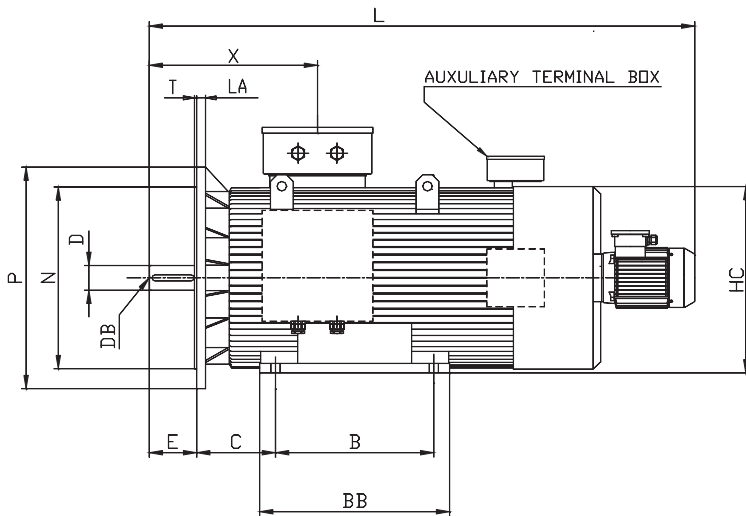
Tipo Type	Poli Poles	Flangia B5 / Flange B5						Albero L.A. / DE shaft					
		LA	M	N	P	S	T	D	E	F	GA	DB	
280ST	2	18	500	450 h6	550	N.8 x 18	5	65 m6	140	18	69	M20x2.5	
	4-6-8	18	500	450 h6	550	N.8 x 18	5	75 m6	140	20	79.5	M20x2.5	
280MT	2	18	500	450 h6	550	N.8 x 18	5	65 m6	140	18	69	M20x2.5	
	4-6-8	18	500	450 h6	550	N.8 x 18	5	75 m6	140	20	79.5	M20x2.5	
315ST	2	22	600	550 h6	660	N.8 x 22	6	65 m6	140	18	69	M20x2.5	
	4-6-8	22	600	550 h6	660	N.8 x 22	6	80 m6	170	22	85	M20x2.5	
315M a-b-c-d e-f-g	2	22	600	550 h6	660	N.8 x 22	6	65 m6	140	18	69	M20x2.5	
	80 m6							170	22	85	M20x2.5		
355LT	2	25	740	680 h6	800	N.8 x 22	6	75 m6	140	20	79.5	M20x2.5	
	4-6-8	25	740	680 h6	800	N.8 x 22	6	100 m6	210	28	106	M24x3	

## Dimensioni d'ingombro

## Overall dimensions

Forma B3/B5 - Grandezza 355L÷355Lx  
Motori servoventilati (IC 416)

Mounting B3/B5 - Frame size 355L÷355Lx  
Forced-ventilated motors (IC 416)



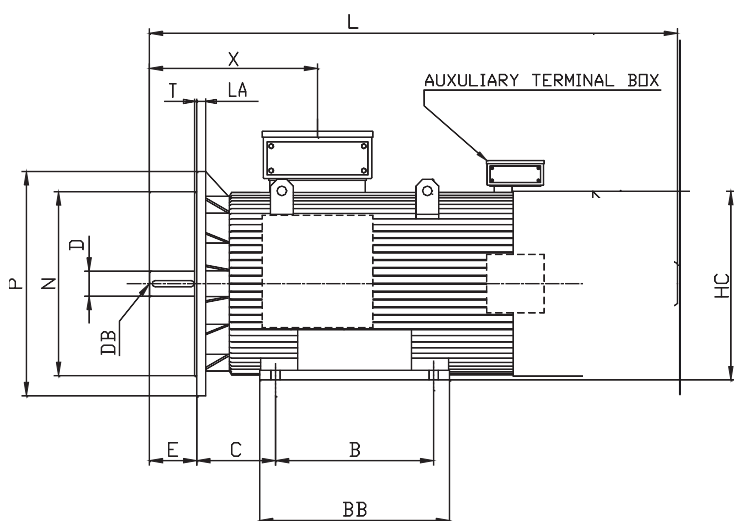
Tipo Type	Poli Poles	Dimensioni / Dimensions															
		A	AA	AB	AD	B	BB	C	H	HA	HC	HD	K	L	X	W	O
355L a-b-c	2	610	120	730	545	630	700	254	355	35	690	900	27	1840	495	450	N.2 M63x1.5
	1910													565			
355Lx a-b-c-d	4-6-8	610	120	730	615	630	700	254	355	35	750	970	27	2150	570	515	N.2 M63x1.5

Tipo Type	Poli Poles	Flangia B5 / Flange B5						Albero L.A. / DE shaft				
		LA	M	N	P	S	T	D	E	F	GA	DB
355L a-b-c	2	25	740	680 h6	800	N.8 x 22	6	75 m6	140	20	79.5	M20x2.5
	100 m6							210	28	106	M24x3	
355Lx a-b-c-d	4-6-8	28	740	680 h6	800	N.8 x 22	6	100 m6	210	28	106	M24x3



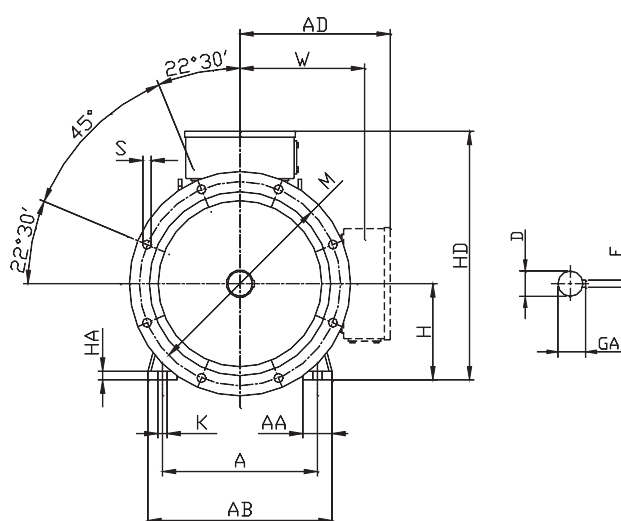
## Dimensioni d'ingombro

### Forma B3/B5 - Grandezza 400Lx÷500Lx Motori servoventilati (IC 416)



## Overall dimensions

### Mounting B3/B5 - Frame size 400Lx÷500Lx Forced-ventilated motors (IC 416)



Tipo Type	Poli Poles	Dimensioni / Dimensions												
		A	AA	AB	AD	B	BB	C	H	HA	HC	HD	K	L
400Lxa	4-6-8													2500
400Lxb		686	120	806	720 <sup>(1)</sup>	710	790	280	400	40	850	1120 <sup>(1)</sup>	33	2600
400Lxc					860 <sup>(2)</sup>							1260 <sup>(2)</sup>		2600
450Lxa		750	120	900	770 <sup>(1)</sup>	800	1000	315	450	45	938	1220 <sup>(1)</sup>	33	2700
450Lxb					910 <sup>(2)</sup>							1360 <sup>(2)</sup>		2700
500Lxa														3260
500Lxb		850	150	950	830 <sup>(1)</sup>	900	1000	335	500	45	1035	1330 <sup>(1)</sup>	35	3360
500Lxc					970 <sup>(2)</sup>							1470 <sup>(2)</sup>		3360

Tipo Type	Poli Poles	Flangia B5 / Flange B5						Albero L.A. / DE shaft				
		LA	M	N	P	S	T	D	E	F	GA	DB
400Lxa	4-6-8											
400Lxb		28	940	880 h6	1000	N.8 x 28	6	110 m6	210	28	116	-
400Lxc												
450Lxa	4-6-8	28	940	880 h6	1000	N.8 x 28	6	110 m6	210	28	116	-
450Lxb												
500Lxa	4-6-8											
500Lxb		28	940	880 h6	1000	N.8 x 28	6	130 m6	250	32	137	-
500Lxc												

<sup>(1)</sup> Motore fornito con N.3 morsetti.

<sup>(2)</sup> Motore fornito con N.6 morsetti.

<sup>(1)</sup> Motor supplied with No.3 terminals.

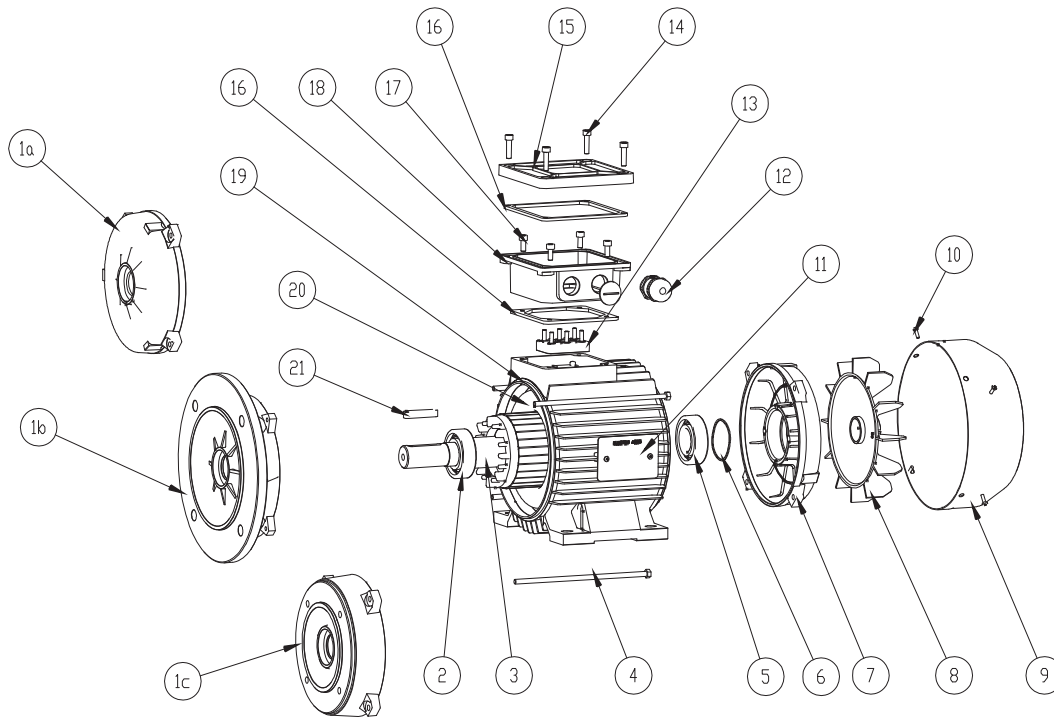
<sup>(2)</sup> Motor supplied with No.6 terminals.

## Denominazione componenti

## Name of components

Serie MAR  
Grandezza 63÷112

MAR Series  
Frame 63÷112



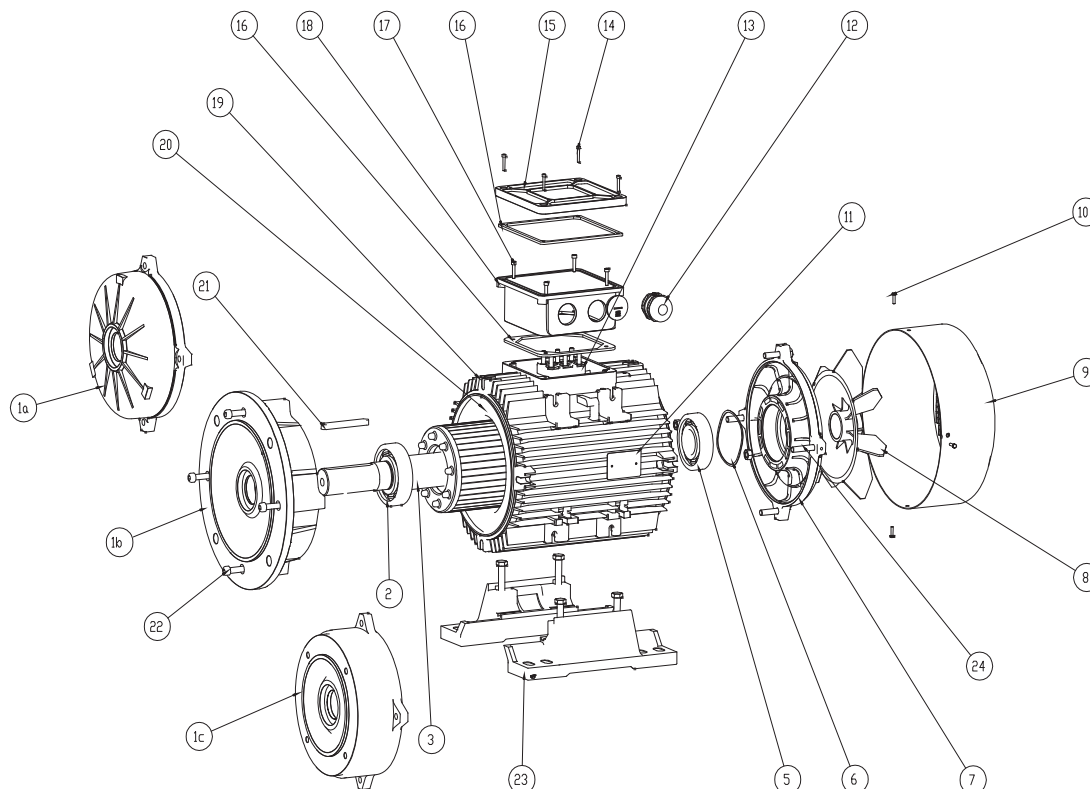
<b>1a</b>	Scudo anteriore	<b>1a</b>	Front shield
<b>1b</b>	Flangia B5	<b>1b</b>	Front shield with flange B5
<b>1c</b>	Flangia B14	<b>1c</b>	Front shield with flange B14
<b>2</b>	Cuscinetto anteriore	<b>2</b>	Front bearing
<b>3</b>	Albero con rotore	<b>3</b>	Shaft with rotor
<b>4</b>	Tirante	<b>4</b>	Tie-bolt
<b>5</b>	Cuscinetto posteriore	<b>5</b>	Rear bearing
<b>6</b>	Molla di compensazione	<b>6</b>	Compensating spring
<b>7</b>	Scudo posteriore	<b>7</b>	Rear shield
<b>8</b>	Ventola di raffreddamento	<b>8</b>	Cooling fan
<b>9</b>	Copriventola	<b>9</b>	Fan cover
<b>10</b>	Vite fissaggio copriventola	<b>10</b>	Fixing screw for Fan cover
<b>11</b>	Targa dati motore	<b>11</b>	Rating plate
<b>12</b>	Pressacavo	<b>12</b>	Cable gland
<b>13</b>	Morsettiera	<b>13</b>	Terminal board
<b>14</b>	Vite fissaggio coperchio coprimorsettiera	<b>14</b>	Fixing screw for terminal boc cover
<b>15</b>	Coperchio coprimorsettiera	<b>15</b>	Terminal box cover
<b>16</b>	Guarnizione coprimorsettiera	<b>16</b>	Gasket
<b>17</b>	Vite fissaggio coprimorsettiera	<b>17</b>	Fixing screw for terminal box
<b>18</b>	Coprimorsettiera	<b>18</b>	Terminal-box
<b>19</b>	Carcassa con statore	<b>19</b>	Frame with stator package
<b>20</b>	Avvolgimento	<b>20</b>	Winding
<b>21</b>	Chiavetta lato accoppiamento	<b>21</b>	Coupling side key

## Denominazione componenti

## Name of components

Serie MAR  
Grandezza 132÷200

MAR Series  
Frame 132÷200



<b>1a</b>	Scudo anteriore	<b>1a</b>	Front shield
<b>1b</b>	Flangia B5	<b>1b</b>	Front shield with flange B5
<b>1c</b>	Flangia B14	<b>1c</b>	Front shield with flange B14
<b>2</b>	Cuscinetto anteriore	<b>2</b>	Front bearing
<b>3</b>	Albero con rotore	<b>3</b>	Shaft with rotor
<b>5</b>	Cuscinetto posteriore	<b>5</b>	Rear bearing
<b>6</b>	Molla di compensazione	<b>6</b>	Compensating spring
<b>7</b>	Scudo posteriore	<b>7</b>	Rear shield
<b>8</b>	Ventola di raffreddamento	<b>8</b>	Cooling fan
<b>9</b>	Copriventola	<b>9</b>	Fan cover
<b>10</b>	Vite fissaggio copriventola	<b>10</b>	Fixing screw for Fan cover
<b>11</b>	Targa dati motore	<b>11</b>	Rating plate
<b>12</b>	Pressacavo	<b>12</b>	Cable gland
<b>13</b>	Morsettiera	<b>13</b>	Terminal board
<b>14</b>	Vite fissaggio coperchio coprimorsettiera	<b>14</b>	Fixing screw for terminal box cover
<b>15</b>	Coperchio coprimorsettiera	<b>15</b>	Terminal box cover
<b>16</b>	Guarnizione coprimorsettiera	<b>16</b>	Gasket
<b>17</b>	Vite fissaggio coprimorsettiera	<b>17</b>	Fixing screw for terminal box
<b>18</b>	Coprimorsettiera	<b>18</b>	Terminal-box
<b>19</b>	Carcassa con statore	<b>19</b>	Frame with stator package
<b>20</b>	Avvolgimento	<b>20</b>	Winding
<b>21</b>	Chiavetta lato accoppiamento	<b>21</b>	Coupling side key
<b>22</b>	Vite fissaggio flangia/scudo - carcassa	<b>22</b>	Fixing screw for shield/flange
<b>23</b>	Piedi	<b>23</b>	Removable foot
<b>24</b>	Vite fissaggio scudo - carcassa	<b>24</b>	Fixing screw for shield

Per altezza d'asse 132 i piedi sono di fusione con la carcassa.  
Versione B14 solo fino all'altezza d'asse 180T.

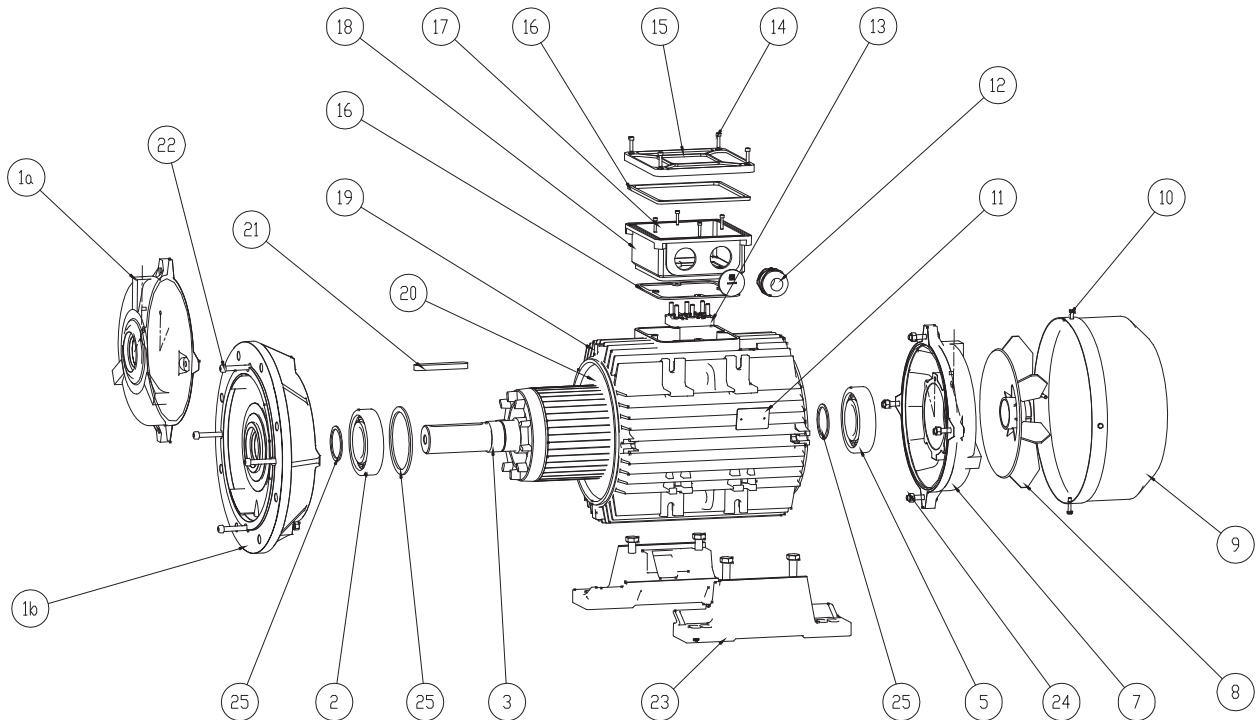
For 132 frame size, feet are casted with frame.  
Monting B14 till 180T frame only.

## Denominazione componenti

## Name of components

### Serie MAR Grandezza 225÷250

### MAR Series Frame 225÷250



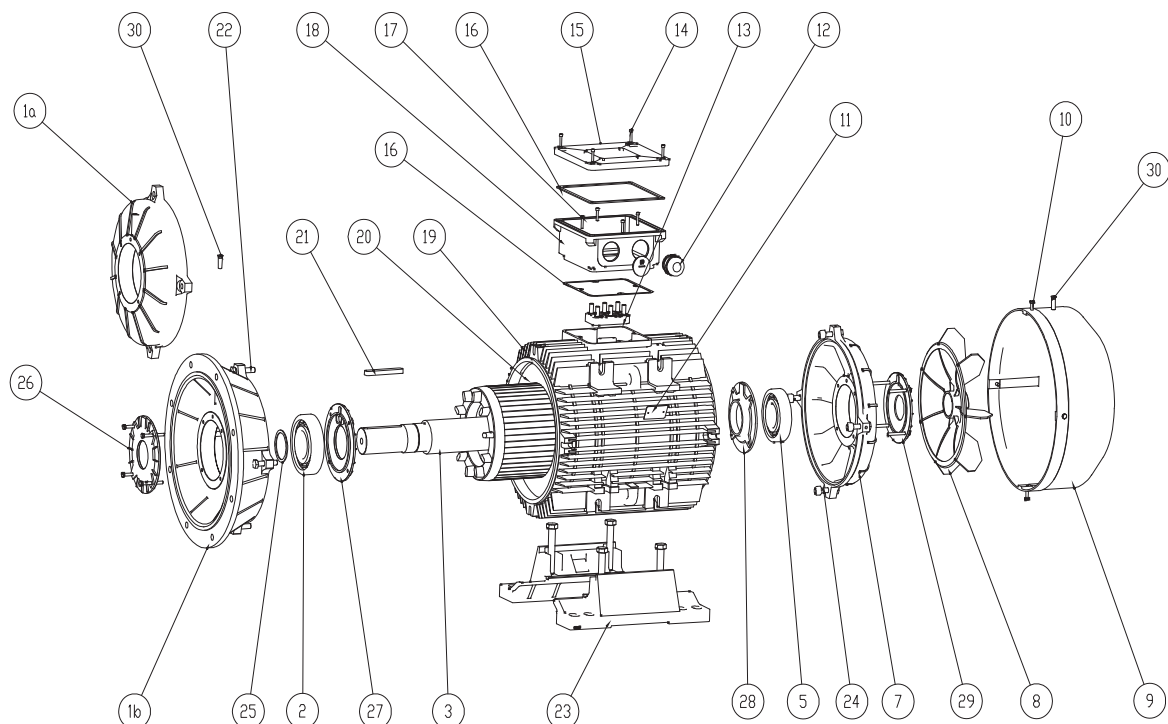
<b>1a</b>	Scudo anteriore	<b>1a</b>	Front shield
<b>1b</b>	Flangia B5	<b>1b</b>	Front shield with flange B5
<b>2</b>	Cuscinetto anteriore	<b>2</b>	Front bearing
<b>3</b>	Albero con rotore	<b>3</b>	Shaft with rotor
<b>5</b>	Cuscinetto posteriore	<b>5</b>	Rear bearing
<b>7</b>	Scudo posteriore	<b>7</b>	Rear shield
<b>8</b>	Ventola di raffreddamento	<b>8</b>	Cooling fan
<b>9</b>	Copriventola	<b>9</b>	Fan cover
<b>10</b>	Vite fissaggio copriventola	<b>10</b>	Fixing screw for Fan cover
<b>11</b>	Targa dati motore	<b>11</b>	Rating plate
<b>12</b>	Pressacavo	<b>12</b>	Cable gland
<b>13</b>	Morsettiera	<b>13</b>	Terminal board
<b>14</b>	Vite fissaggio coperchio coprimorsettiera	<b>14</b>	Fixing screw for terminal box cover
<b>15</b>	Coperchio coprimorsettiera	<b>15</b>	Terminal box cover
<b>16</b>	Guarnizione coprimorsettiera	<b>16</b>	Gasket
<b>17</b>	Vite fissaggio coprimorsettiera	<b>17</b>	Fixing screw for terminal box
<b>18</b>	Coprimorsettiera	<b>18</b>	Terminal-box
<b>19</b>	Carcassa con statore	<b>19</b>	Frame with stator package
<b>20</b>	Avvolgimento	<b>20</b>	Winding
<b>21</b>	Chiavetta lato accoppiamento	<b>21</b>	Coupling side key
<b>22</b>	Vite fissaggio flangia/scudo - carcassa	<b>22</b>	Fixing screw for shield/flange
<b>23</b>	Piedi	<b>23</b>	Removable foot
<b>24</b>	Vite fissaggio scudo - carcassa	<b>24</b>	Fixing screw for shield
<b>25</b>	Anello elastico seeger	<b>25</b>	Seeger elastic ring

## Denominazione componenti

## Name of components

### Serie MAR Grandezza 280÷315

### MAR Series Frame 280÷315



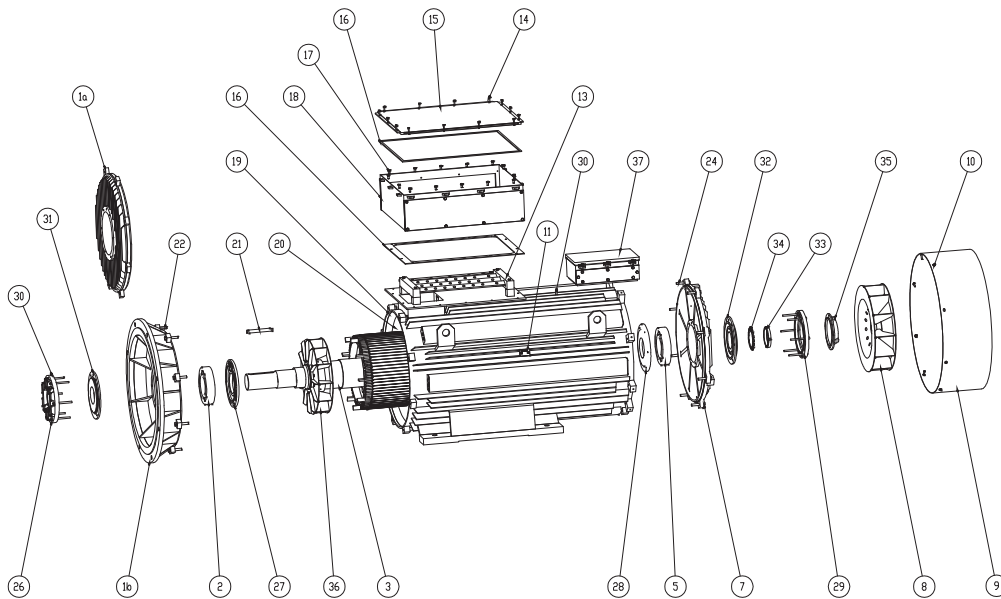
<b>1a</b>	Scudo anteriore	<b>1a</b>	Front shield
<b>1b</b>	Flangia B5	<b>1b</b>	Front shield with flange B5
<b>2</b>	Cuscinetto anteriore	<b>2</b>	Front bearing
<b>3</b>	Albero con rotore	<b>3</b>	Shaft with rotor
<b>5</b>	Cuscinetto posteriore	<b>5</b>	Rear bearing
<b>7</b>	Scudo posteriore	<b>7</b>	Rear shield
<b>8</b>	Ventola di raffreddamento	<b>8</b>	Cooling fan
<b>9</b>	Copriventola	<b>9</b>	Fan cover
<b>10</b>	Vite fissaggio copriventola	<b>10</b>	Fixing screw for Fan cover
<b>11</b>	Targa dati motore	<b>11</b>	Rating plate
<b>12</b>	Pressacavo	<b>12</b>	Cable gland
<b>13</b>	Morsettiera	<b>13</b>	Terminal board
<b>14</b>	Vite fissaggio coperchio coprimorsettiera	<b>14</b>	Fixing screw for terminal boc cover
<b>15</b>	Coperchio coprimorsettiera	<b>15</b>	Terminal box cover
<b>16</b>	Guarnizione coprimorsettiera	<b>16</b>	Gasket
<b>17</b>	Vite fissaggio coprimorsettiera	<b>17</b>	Fixing screw for terminal box
<b>18</b>	Coprimorsettiera	<b>18</b>	Terminal-box
<b>19</b>	Carcassa con statore	<b>19</b>	Frame with stator package
<b>20</b>	Avvolgimento	<b>20</b>	Winding
<b>21</b>	Chiavetta lato accoppiamento	<b>21</b>	Coupling side key
<b>22</b>	Vite fissaggio flangia/scudo - carcassa	<b>22</b>	Fixing screw for shield/flange
<b>23</b>	Piedi	<b>23</b>	Removable foot
<b>24</b>	Vite fissaggio scudo - carcassa	<b>24</b>	Fixing screw for shield
<b>25</b>	Anello elastico seeger	<b>25</b>	Seeger elastic ring
<b>26</b>	Coperchietto paragrasso anteriore esterno	<b>26</b>	Inner front side grease-guard cover
<b>27</b>	Coperchietto paragrasso anteriore interno	<b>27</b>	Outer front side grease-guard cover
<b>28</b>	Coperchietto paragrasso posteriore interno	<b>28</b>	Inner rear side grease-guard cover
<b>29</b>	Coperchietto paragrasso posteriore esterno	<b>29</b>	Outer rear side grease-guard cover
<b>30</b>	Ingrassatore "Tecalamit"	<b>30</b>	"Tecalamit" lubricator

## Denominazione componenti

## Name of components

Serie MAR - Forma B3 - B3/B5  
Grandezza 355÷500

MAR Series - Mounting B3 - B3/B5  
Frame 355÷500



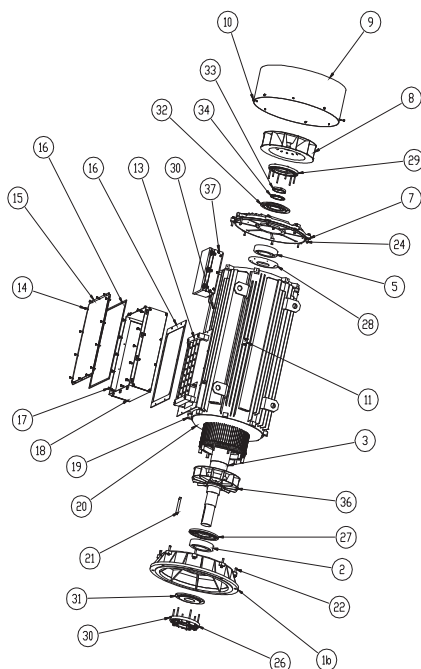
<b>1a</b>	Scudo anteriore	<b>1a</b>	Front shield
<b>1b</b>	Flangia B5	<b>1b</b>	Front shield with flange B5
<b>2</b>	Cuscinetto anteriore	<b>2</b>	Front bearing
<b>3</b>	Albero con rotore	<b>3</b>	Shaft with rotor
<b>5</b>	Cuscinetto posteriore	<b>5</b>	Rear bearing
<b>7</b>	Scudo posteriore	<b>7</b>	Rear shield
<b>8</b>	Ventola di raffreddamento	<b>8</b>	Cooling fan
<b>9</b>	Copriventola	<b>9</b>	Fan cover
<b>10</b>	Vite fissaggio copriventola	<b>10</b>	Fixing screw for Fan cover
<b>11</b>	Targa dati motore	<b>11</b>	Rating plate
<b>13</b>	Morsettiera	<b>13</b>	Terminal board
<b>14</b>	Vite fissaggio coperchio coprिमorsettiera	<b>14</b>	Fixing screw for terminal boc cover
<b>15</b>	Coperchio coprिमorsettiera	<b>15</b>	Terminal box cover
<b>16</b>	Guarnizione coprिमorsettiera	<b>16</b>	Gasket
<b>17</b>	Vite fissaggio coprिमorsettiera	<b>17</b>	Fixing screw for terminal box
<b>18</b>	Coprिमorsettiera	<b>18</b>	Terminal-box
<b>19</b>	Carcassa con statore	<b>19</b>	Frame with stator package
<b>20</b>	Avvolgimento	<b>20</b>	Winding
<b>21</b>	Chiavetta lato accoppiamento	<b>21</b>	Coupling side key
<b>22</b>	Vite fissaggio flangia/scudo - carcassa	<b>22</b>	Fixing screw for shield/flange
<b>24</b>	Vite fissaggio scudo - carcassa	<b>24</b>	Fixing screw for shield
<b>26</b>	Coperchietto paragrasso anteriore esterno	<b>26</b>	Inner front side grease-guard cover
<b>27</b>	Coperchietto paragrasso anteriore interno	<b>27</b>	Outer front side grease-guard cover
<b>28</b>	Coperchietto paragrasso posteriore interno	<b>28</b>	Inner rear side grease-guard cover
<b>29</b>	Coperchietto paragrasso posteriore esterno	<b>29</b>	Outer rear side grease-guard cover
<b>30</b>	Ingrassatore "Tecalamit"	<b>30</b>	"Tecalamit" lubricator
<b>31</b>	Valvola rotante anteriore	<b>31</b>	Front side grease slinger
<b>32</b>	Valvola rotante posteriore	<b>32</b>	Rear side grease slinger
<b>33</b>	Ghiera di bloccaggio	<b>33</b>	Ring nut
<b>34</b>	Rosetta di sicurezza	<b>34</b>	Locking washers
<b>35</b>	Coperchietto valvola a grasso	<b>35</b>	Grease slinger cover
<b>36</b>	Ventola di raffreddamento interna	<b>36</b>	Inner cooling fan
<b>37</b>	Coprिमorsettiera ausiliari	<b>37</b>	Auxiliary terminal box

## Denominazione componenti

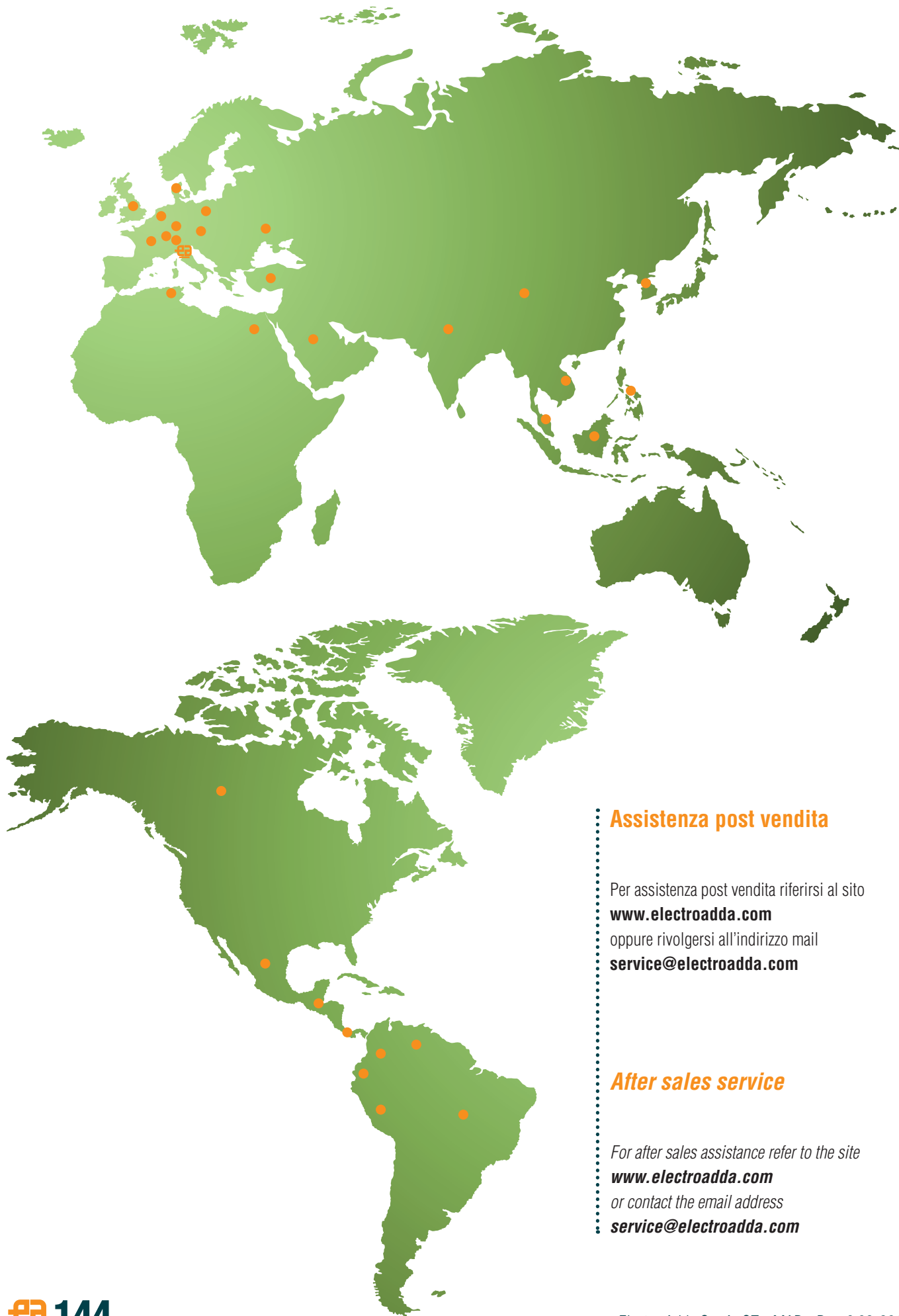
Serie MAR - Forma V1  
Grandezza 355÷500

## Name of components

MAR Series - Mounting V1  
Frame 355÷500



<b>1b</b>	Flangia B5	<b>1b</b>	Front shield with flange B5
<b>2</b>	Cuscinetto anteriore	<b>2</b>	Front bearing
<b>3</b>	Albero con rotore	<b>3</b>	Shaft with rotor
<b>5</b>	Cuscinetto posteriore	<b>5</b>	Rear bearing
<b>7</b>	Scudo posteriore	<b>7</b>	Rear shield
<b>8</b>	Ventola di raffreddamento	<b>8</b>	Cooling fan
<b>9</b>	Copriventola	<b>9</b>	Fan cover
<b>10</b>	Vite fissaggio copriventola	<b>10</b>	Fixing screw for Fan cover
<b>11</b>	Targa dati motore	<b>11</b>	Rating plate
<b>13</b>	Morsettiere	<b>13</b>	Terminal board
<b>14</b>	Vite fissaggio coperchio coprimorsettiere	<b>14</b>	Fixing screw for terminal boc cover
<b>15</b>	Coperchio coprimorsettiere	<b>15</b>	Terminal box cover
<b>16</b>	Guarnizione coprimorsettiere	<b>16</b>	Gasket
<b>17</b>	Vite fissaggio coprimorsettiere	<b>17</b>	Fixing screw for terminal box
<b>18</b>	Coprimorsettiere	<b>18</b>	Terminal-box
<b>19</b>	Carcassa con statore	<b>19</b>	Frame with stator package
<b>20</b>	Avvolgimento	<b>20</b>	Winding
<b>21</b>	Chiavetta lato accoppiamento	<b>21</b>	Coupling side key
<b>22</b>	Vite fissaggio flangia/scudo - carcassa	<b>22</b>	Fixing screw for shield/flange
<b>24</b>	Vite fissaggio scudo - carcassa	<b>24</b>	Fixing screw for shield
<b>26</b>	Coperchietto paragrasso anteriore esterno	<b>26</b>	Inner front side grease-guard cover
<b>27</b>	Coperchietto paragrasso anteriore interno	<b>27</b>	Outer front side grease-guard cover
<b>28</b>	Coperchietto paragrasso posteriore interno	<b>28</b>	Inner rear side grease-guard cover
<b>29</b>	Coperchietto paragrasso posteriore esterno	<b>29</b>	Outer rear side grease-guard cover
<b>30</b>	Ingrassatore "Tecalamit"	<b>30</b>	"Tecalamit" lubricator
<b>31</b>	Valvola rotante anteriore	<b>31</b>	Front side grease slinger
<b>32</b>	Valvola rotante posteriore	<b>32</b>	Rear side grease slinger
<b>33</b>	Ghiera di bloccaggio	<b>33</b>	Ring nut
<b>34</b>	Rosetta di sicurezza	<b>34</b>	Locking washers
<b>36</b>	Ventola interna	<b>36</b>	Inner cooling fan
<b>37</b>	Coprimorsettiere ausiliari	<b>37</b>	Auxiliary terminal box



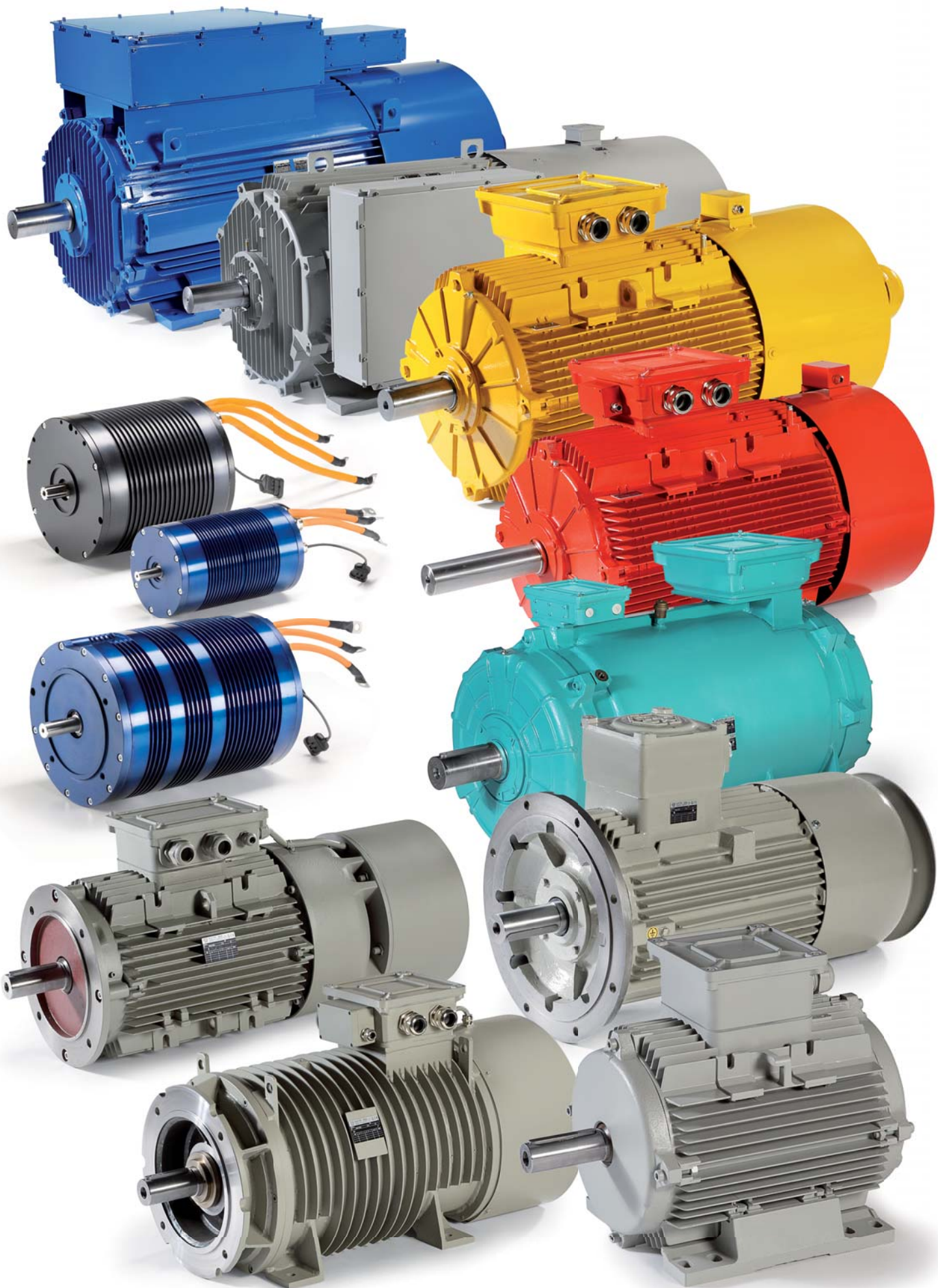
### Assistenza post vendita

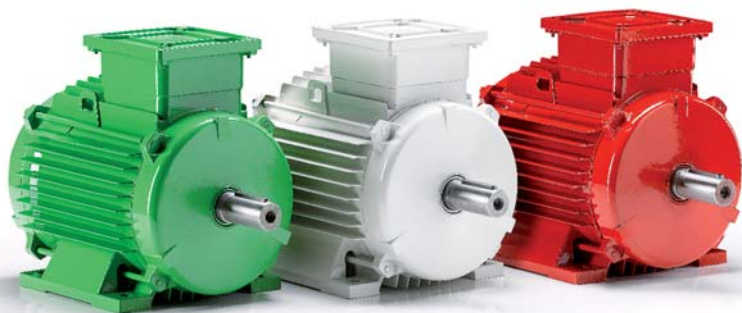
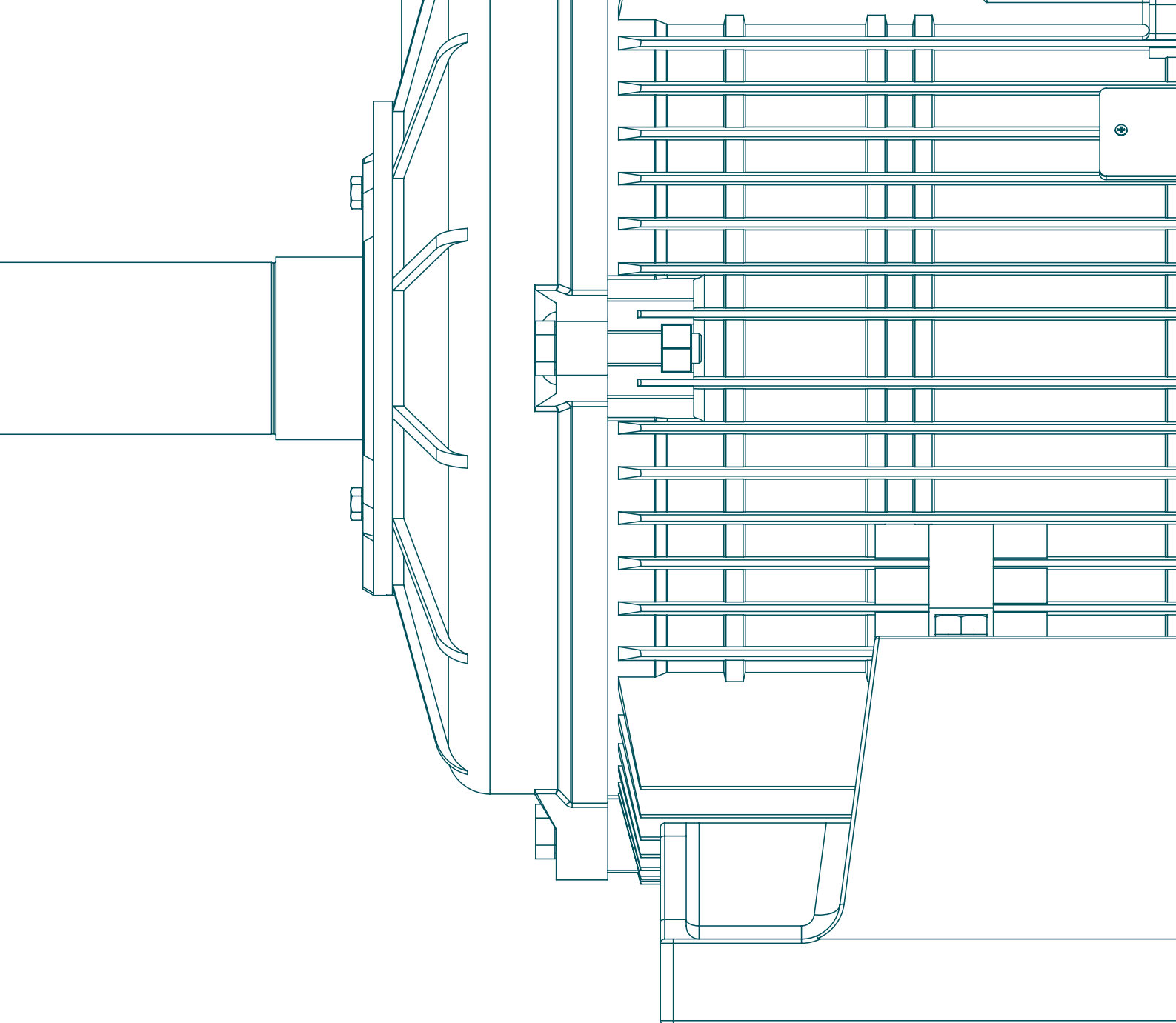
Per assistenza post vendita riferirsi al sito  
**[www.electroadda.com](http://www.electroadda.com)**  
oppure rivolgersi all'indirizzo mail  
**[service@electroadda.com](mailto:service@electroadda.com)**

### After sales service

For after sales assistance refer to the site  
**[www.electroadda.com](http://www.electroadda.com)**  
or contact the email address  
**[service@electroadda.com](mailto:service@electroadda.com)**







 **ELECTRO ADDA**<sup>®</sup>  
il motore che fa la differenza

**Electro Adda S.p.A.**

Via Nazionale, 8 - 23883 Beverate di Brivio LC - Italy  
tel. +39 039 53.20.621 - fax +39 039 53.21.335 - [www.electroadda.com](http://www.electroadda.com) - [info@electroadda.com](mailto:info@electroadda.com)

Via S. Anna, 640 - 41122 Modena MO - Italy  
tel. +39 059 45.21.32 - fax +39 059 45.21.58 - [commerciale.modena@electroadda.com](mailto:commerciale.modena@electroadda.com)

